



MASTER LEDspot MV

MAS LEDspotMV VLE D 3.5-35W GU10 827 40D

MASTER LEDspot GU10 poskytuje teplé světlo podobné světlu halogenové žárovky, je ideální pro bodové osvětlení (chodby, haly, vitríny a výkladní skříně) v oblasti pohostinství. Zvláště se hodí do prostor, jako jsou haly, chodby, schodiště, kde je světlo rozsvícené 24 hodin 7 dní v týdnu. MASTER LEDspot GU10 poskytuje značné úspory energie, minimalizuje náklady na údržbu a umožňuje tak majitelům restauračních zařízení dosáhnout návratnosti investice v průběhu jednoho roku. Tyto světelné zdroje jsou přímou náhradou 35 a 50W halogenových žárovek na patici GU10. Pro prostředí, kde je třeba vytvořit specifickou atmosféru byl vyvinut prvek "DimTone", který simuluje stejné chování při stmívání jako má klasická žárovka - změna teploty chromatičnosti při stmívání do teplejší barvy světla.

Údaje o produktu

• General Information

Patice - objímka	GU10 [GU10]
Nominální životnost (Nom)	35000 h
Technický typ	3.5-35W

• Light Technical

Beam Angle (Nom)	40 °
Vyzařovací charakteristika	40D [Medium beam]
Světelný tok EL 25°C pat. nah. (Nom)	280 lm
Světelný tok jmen. HF 25°C hor (Nom)	280 lm
Intenzita světla (Nom)	600 cd
Označení barvy světla (text)	Teplá bílá (WW)
Rated Beam Angle	40 °
Teplota chromatičnosti (Nom)	2700 K
Měrný výkon jmen.HF 25°C, hor. (Nom)	74.29 lm/W
Color Consistency	6 steps
Činitel věrnosti podání barev (Nom)	80
zz - konec nom. života (Nom)	70 %

• Operating and Electrical

Napájecí kmitočet	50-60 Hz
Power (Rated) (Nom)	3.5 W
Proud zdroje EL 25°C, pat. nah (Nom)	20 mA
Doba startování (Max)	0.5 s
Doba dosažení 60% svět. toku (Nom)	instant full light
Účinnost (Nom)	0.5
Voltage (Nom)	220-240 V

• Temperature

Maximální teplota pláště (T) (Nom)	79 °C
------------------------------------	-------

• Controls and Dimming

Stmívatelný	Ano
-------------	-----

• Approval and Application

Suitable For Accent Lighting	Yes
Energetický štítek (EEL)	A++

• Product Data

Full product code	871869645703000
-------------------	-----------------

PHILIPS

MASTER LEDspot MV

Order product name MAS LEDspotMV VLE D 3.5-35W
GU10 827 40D
EAN/UPC - Product 8718696457030
Order code 45703000
Numerator - Quantity Per Pack 1

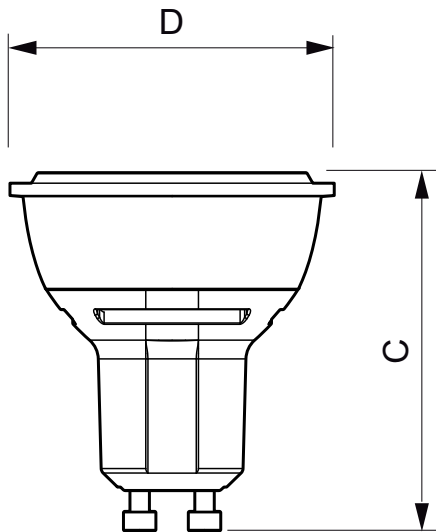
Numerator - Packs per outer box 10
Material Nr. (12NC) 929001137602
Net Weight (Piece) 0.036 kg

Varování a bezpečnost

- Provoz při teplotě -20° C and 45° C

- Provoz pouze v suchém a neprašném prostředí; pouze do svítidel s 10mm mezerou pro odvětrání
- Není vhodné pro použití pro nouzové či únikové osvětlení

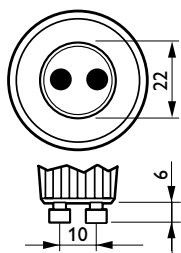
Rozměrové výkresy



3.5-35W, 4-35W, 4.3-50W, 4.5-50W, 5.4-50W, 5.5-50W, 6-50W GU10

LED VLE D 3.5-35W GU10 827 40D

Product	D	C
MAS LEDspotMV VLE D 3.5-35W GU10 827 40D	50 mm	55 mm





© 2015 Koninklijke Philips N.V. (Royal Philips)
Všechna práva vyhrazena

Změna specifikací bez upozornění. Ochranné známky jsou vlastnictvím Koninklijke Philips N.V. (Royal Philips) nebo jejich příslušných majitelů.

www.philips.com/lighting

2015, Prosinec 28
Změna údajů vyhrazena