



# Lampa halogenowa Dichroic Disco

6834/5H 100W GZ6.35 12V 1CT

Niskonapięciowa lampa halogenowa przeznaczona do aplikacji specjalistycznych

## Danych wyrobów

### • Charakterystyki ogólne

Kod Philips	6834/5H
Kod ANSI	EFR/5H
Kod LIF	A1/231-5H
Trzonek	GZ6.35
Bańka	R50
Materiał bańki	Kwarcowa - bez filtru UV
Wykończenie reflektora	Gładki
Kształt żarnika	-
Pozycja pracy	Uniwersalna
Główne zastosowanie	Dyskoteki/Teatry
Trwałość 50%	500 hr

### • Charakterystyki świetlne

Wskaźnik oddawania barw	100 Ra8
Techniczna temperatura barwowa	3400 K
Strumień świetlny lampy	580 Lm

### • Charakterystyki elektryczne

Moc lampy	100 W
Napięcie	12 V
Reg. str. św.	Tak

### • Wymagania dot. opraw oświetleniowych

Temperatura pkt. pom.	350 (max) C
-----------------------	-------------

Temperatura bańki	900 (max) C
Odległość pracy WD	32 mm

### • Wymiary produktu

Długość całkowita C	42 (max) mm
Średnica D	50 (max) mm
Wymiary żarnika (WxH)[mm]	-

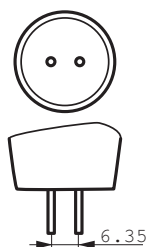
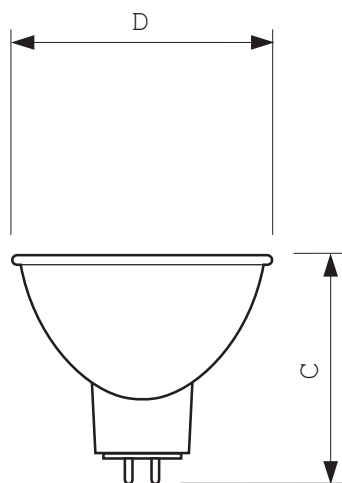
### • Dane produktu

Kod zamówienia	429995 60
Kod produktu	871150042999560
Nazwa produktu	6834/5H 100W GZ6.35 12V 1CT
Nazwa produktu na zamówieniu	6834/5H 100W GZ6.35 12V 1CT/10X5F
Liczba sztuk w opakowaniu	1
Opakowanie zbiorcze	10X5F
Liczba opakowań w kartonie zbiorczym	50
Kod kreskowy na produkcie	8711500429995
Kod kreskowy na opakowaniu	8711500440563
posrednim - EAN2	
Kod kreskowy na opakowaniu zbiorczym	8711500430007
Kod logistyczny - 12NC	924056517104
Waga netto 1 szt.	23.300 gr

# PHILIPS

sense and simplicity

## Rysunki techniczne



GZ6.35

### GX5.3, GY5.3, GZ6.35

Product	C (Max)	D (Max)	L (Min)	L (Norm)	L (Max)
6834/5H 100W GZ6.35 12V	42	50	-	-	-



© 2012 Koninklijke Philips Electronics N.V.  
Wszelkie prawa zastrzeżone

Dane mogą ulec zmianie bez uprzedniego powiadomienia. Znak towarowy jest własnością Koninklijke Philips Electronics N.V. lub odpowiednich podmiotów .

[www.philips.com/lighting](http://www.philips.com/lighting)

2012, Sierpień 4  
Dane wkrótce ulegną zmianie