

Ventilátorový rychloohřívač VH v celokovovém provedení



Popis

V okamžiku rychlé teplo. Mnohé místnosti nepotřebují stálé teplo. Avšak ani tam není nutné upustit od pohodlí a příjemného tepla. Přístroje AEG s přímým topením jsou praktickým a cenově příznivým řešením ať se jedná o pokoj pro hosty, místnost pro hobby, halu nebo koupelnu, zajišťují rychle a komfortně všude správnou teplotu. Lhostejno, zda se jedná o plné nebo přechodné topení.

Přednosti

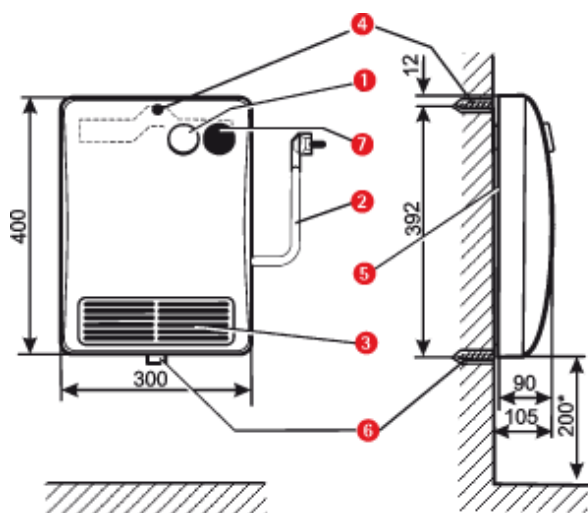
- Moderní, inovační design, zvláště ploché provedení přístroje, hloubka jen 10,5 cm
- Velmi kvalitní celokovová konstrukce, skříňka s práškovým nástřikem vypalovacího nátěru v bílé barvě
- Ventilátor, topný registr a vedení vzduchu z pozinkovaného ocelového plechu
- Bezpečnost zajištěna provedením IP 23 chránícím proti stříkající vodě, třída ochrany I
- Plynulá volba teploty v rozmezí od 5 °C až do 30 °C se zvláště označenou polohou protizámrazové ochrany

Přehled



typ	VH 206 bílý, 2kW	VH 227 bílý, 2kW	VH 229 bílý, 2kW
objed. číslo	184395	184398	184399
elektrická přípojka	1/N/PE-230 V	1/N/PE-230 V	1/N/PE-230 V
příkon	2000 W	2000 W	2000 W
stupeň elektrického krytí (IP)	IP23	IP23	IP23
výška	400 mm	400 mm	400 mm
šířka	300 mm	300 mm	300 mm
hloubka	105 mm	105 mm	105 mm
hmotnost	4,60 kg	4,70 kg	4,70 kg

Rozměrový výkres



- 1 regulátor volby teploty
- 2 přípojovací vedení se zástrčkou s ochranným kontaktem
- 3 mřížka výstupu vzduchu
- 4 upevnění na stěnu nahoře
- 5 mřížka pro výstupu vzduchu na zadní stěně
- 6 upevnění na stěnu dole
- 7 časovač 60 minut/spín. hodiny pro 24 hod.

* odstup od podlahy min. 200 mm