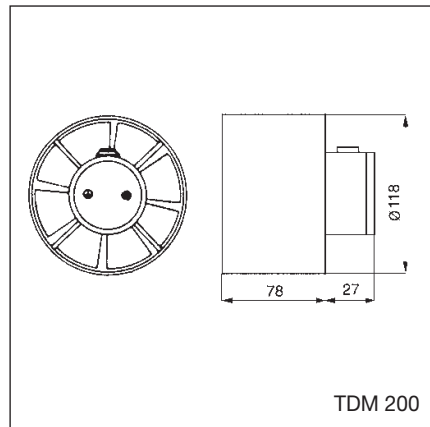


TDM 100



TDM 200

### Skříň

je z kvalitního nárazuvzdorného plastu, barva je bílá. Skříň je určena k zasunutí do potrubí. Pro zvýšení tlaku obsahuje skříň rozváděcí kolo s optimalizovaným tvarem lopatek.

### Oběžné kolo

je axiální z kvalitního nárazuvzdorného plastu. Na hřídeli je zajištěno ocelovou pružinou.

### Motor

je asynchronní s kotvou nakrátko a stíněným pólem. Je určen pro trvalý provoz. Maximální provozní teplota okolí je 40°C. Motor má kluzná ložiska. Provedení s dvojitou izolací. Vinutí je chráněno proti stékajícímu kondenzátu krytem. Motor má ochranu proti přetížení. Krytí IP X4.

### Svorkovnice

je přístupná po odšroubování čelního víka na motoru s kabelovou průchodkou. Svorkovnice má odlehčovací kabelovou sponu.

### Regulace otáček

se provádí změnou napětí spec. regulátory.

### Hluk

emitovaný ventilátorem je měřen ve vzdálenosti 1,5m v ose ventilátoru na straně sání.

### Montáž

horizontálně i vertikálně, s ohledem na životnost ložisek přednostně s osou motoru v horizontální poloze.

### Príslušenství VZT

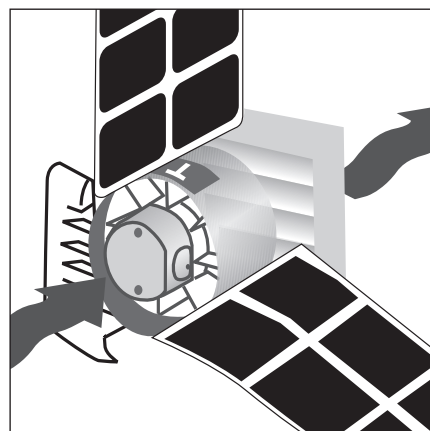
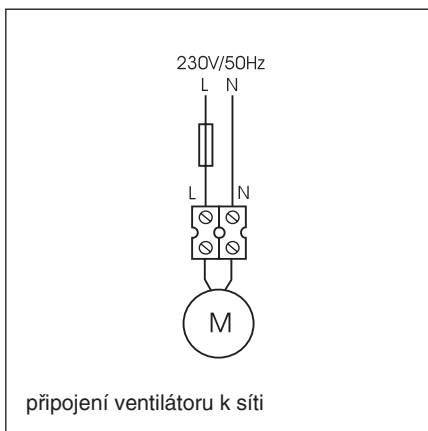
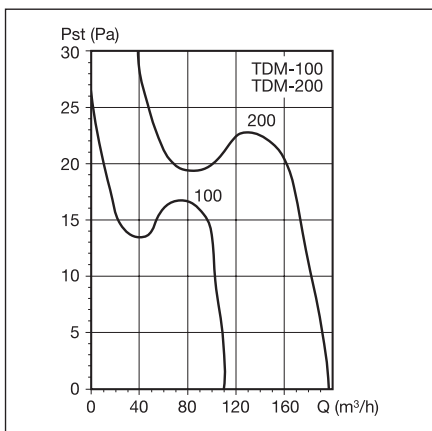
- LG 100, 125 – plastová mřížka (kap. 7.1)
- PER 100, 125 – plastová samotížná žaluziová klapka (kap. 7.1)
- WHG 100 – teleskopický nástavec s venkovní mřížkou (kap. 7.1)
- EAK 100 – el. ovládaný ventil odvodní (kap. 7.1)
- IT 100, 125 – univerz. talířový ventil (kap. 7.1)
- PT – dveřní mřížka přívodní (kap. 7.1)
- Aluflex, Sonoflex, Termoflex, Greyflex, Semiflex – flexohadice (kap. 7.3)
- Tvarovky – stříška, odbočka, oblouk (kap. 7.3)
- RKK – zpětné klapky do potrubí (kap. 7.1)
- Stahovací spony na hadice (kap. 7.3)

### Príslušenství EL

- DT, ZN – doběhové spínače (kap. 8.2)
- SQA – senzor kvality vzduchu (kap. 8.2)
- HYG 2 – prostorový hygromet (kap. 8.2)
- RTR 6721 – prostorový termostat (kap. 8.2)

### Pokyny

Ventilátory jsou vhodné pro velmi krátké vzduchovody s malou tlakovou ztrátou. Ventilátory lze použít pro větrání v bytové výstavbě, pro chlazení přístrojů, ve spojení s hygrometrem HYG 2 nebo s hygrometrem kombinovaným s termostatem pro odvětrání vlhkých prostor.



Typ	otáčky [min <sup>-1</sup> ]	průtok (0Pa) [m³/h]	výkon [W]	napětí [V]	teplota [°C]	potrubí Ø [mm]	akust. tlak [dB(A)]	hmotnost [kg]	regulátor	doběhový spínač
TDM 100	2500	110	13	230	0 - 40	100	40,0	0,4	na dotaz	ZN 708, DT 3, DT 4
TDM 200	2600	200	25	230	0 - 40	120-125	44,5	0,6	na dotaz	ZN 708, DT 3, DT 4