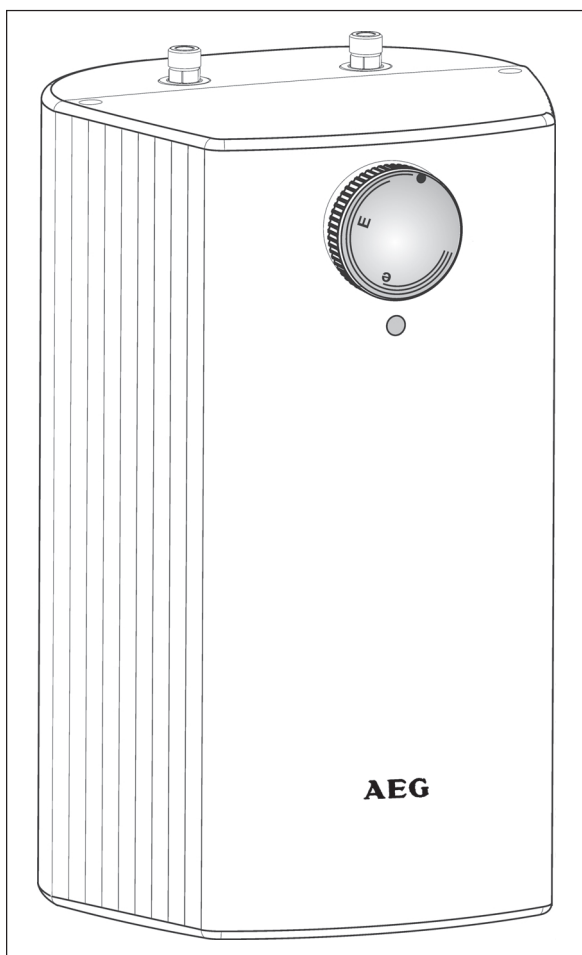


## Huz 5 Drop Stop

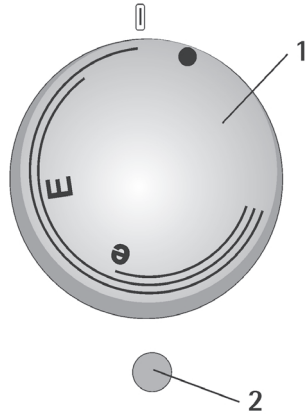
Beztlakový zásobníkový ohřívač vody  
Návod k obsluze a k montáži



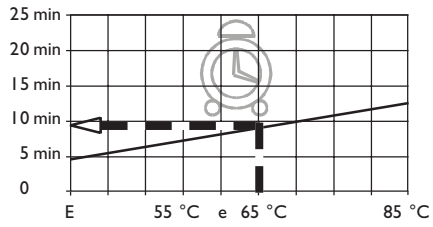
## Obsah

1. Návod k obsluze .....	6
1.1 Popis přístroje .....	6
1.2 Nejdůležitější ve zkratce .....	6
1.3 Obsluha .....	6
1.4 Důležitá upozornění .....	6
1.5 Péče a údržba .....	6
1.6 Co dělat když...? .....	6
2. Návod k montáži .....	7
2.1 Popis a konstrukce přístroje .....	7
2.2 Technické údaje .....	7
2.3 Normy a předpisy .....	7
2.4 Důležitá upozornění .....	7
2.5 Místo montáže .....	7
2.6 Montáž přístroje .....	7
2.7 První uvedení do provozu .....	7
2.8 Servisní pokyny .....	7
2.9 Odstraňování poruch .....	7
3. Montážní šablona .....	8 a 9
Adresy a kontakty .....	10

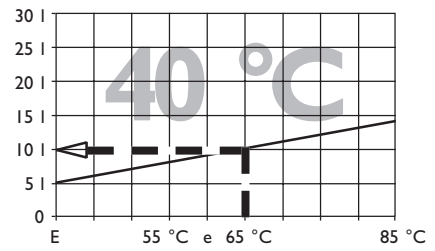
1



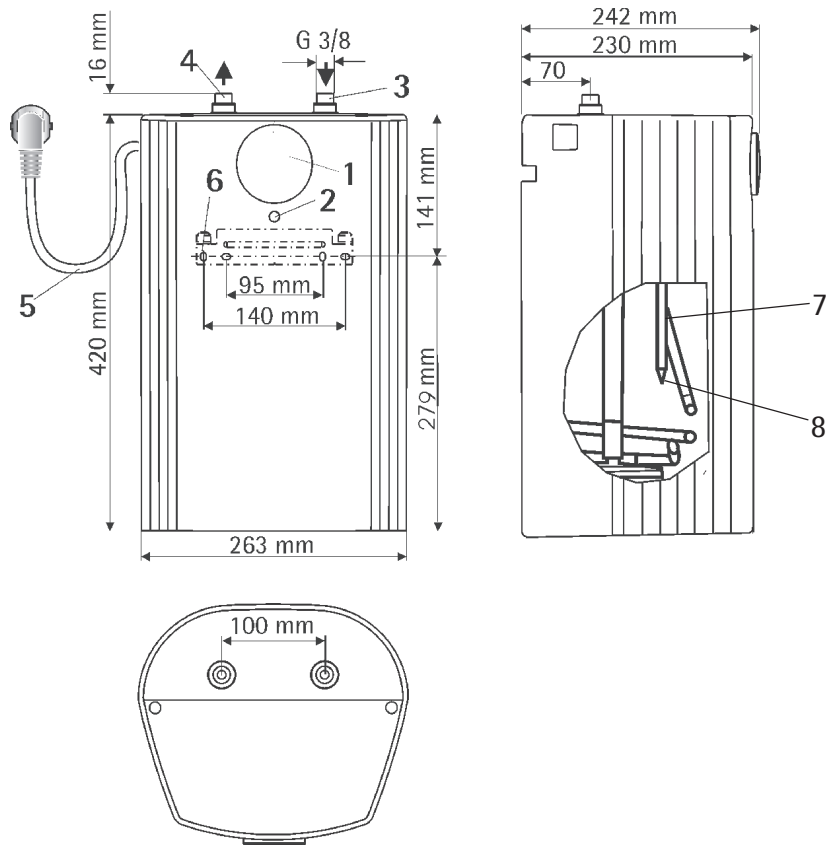
2



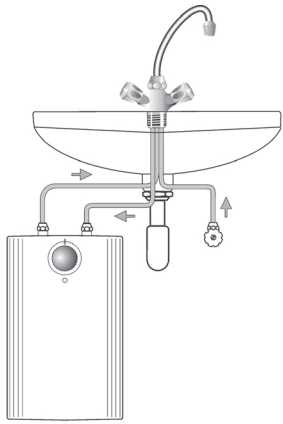
3



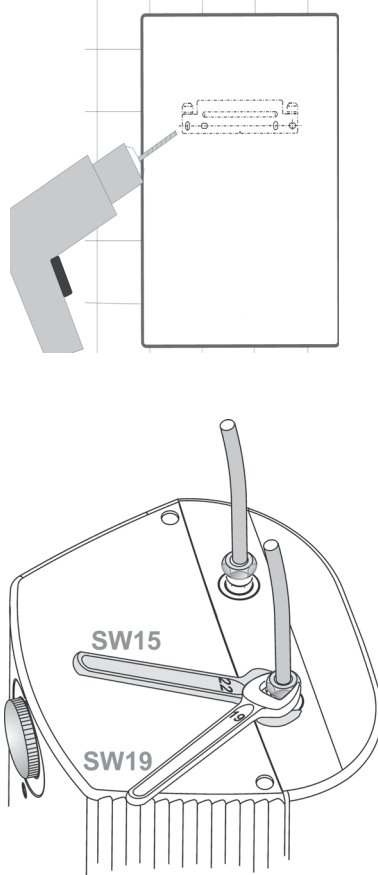
4



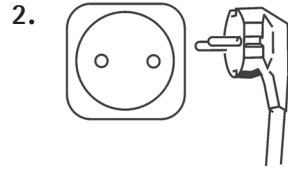
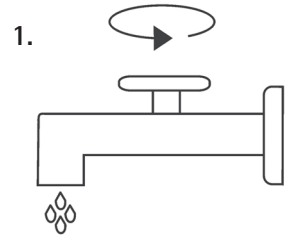
5



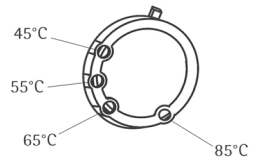
6



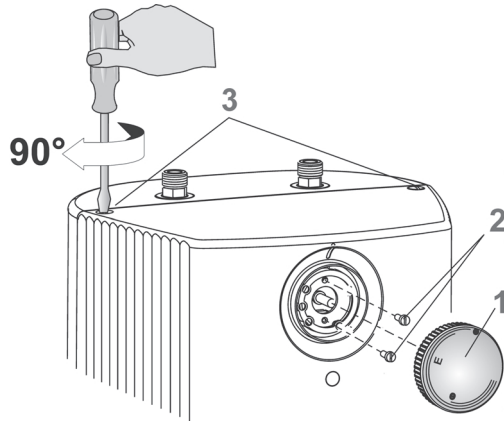
7



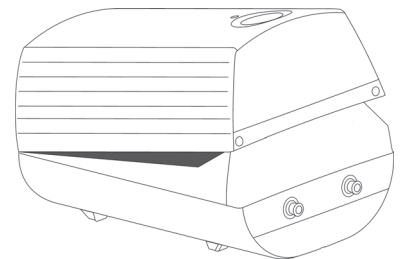
3.



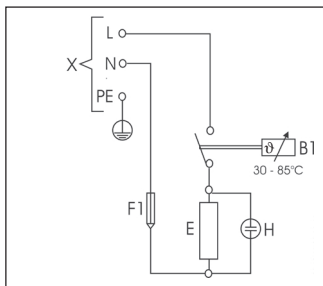
8



9

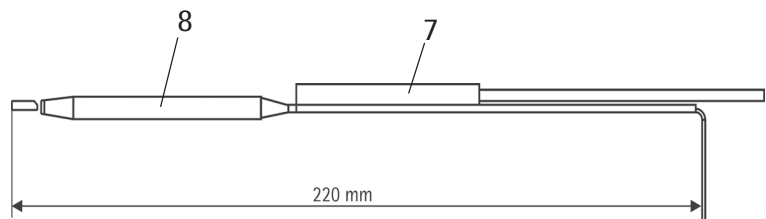


10



I/N/PE ~ 230 V

11





# 1. Návod k obsluze pro uživatele a instalatéra

## 1.1 Popis přístroje

Beztlakové zásobníkové ohřívače vody udržují trvale teplotu vody na nastavené teplotě.

Při ohřevu neodkapává voda z výtoku odběrové baterie, ale je patentovaným systémem Drop Stop zadržována v zásobníku.

Ohřívač smí být instalován pouze ve spojení s beztlakovou odběrovou baterií od firmy AEG, zajišťující bezvadný provoz systému Drop Stop.

Vhodné pro systém Drop Stop jsou následující baterie:

AHu 50	obj. číslo 945 168 110
AHu 51	obj. číslo 945 168 165
AHEu 50 WT	obj. číslo 945 168 120
AHEu 50 S	obj. číslo 945 168 130

### Nastavení průtoku:

Pro zamezení nepřipustného přetlaku je třeba nastavit průtok. Při tom je nutné dodržet parametry udávané výrobcem baterie.

Doporučené průtokové množství je max. 5 l/min.

Tento průtok nesmí být ani při vyšším vodovodním tlaku překročen.

### Pozor!

Při využití stávající beztlakové baterie AEG musí být přezkoušeno její nastavení.

## 1.2 Nejdůležitější ve zkratce <sup>1</sup>

- Voličem (1) nastavte požadovanou teplotu výstupní vody.
- Během sepnutí topného tělesa svítí kontrolka (2).

## 1.3 Obsluha

### Volba teploty

- = studená. Při tomto nastavení je zásobník ochráněn proti zamrznutí, armatura a rozvody vody nejsou chráněny.

E (40 °C) = doporučené energeticky úsporné nastavení, nízké tvoření vodního kamene.

e (60 °C) = teplota cca. 60°C.

85 °C = max. nastavitelná teplota.

**Při nastavené teplotě větší než 45°C může ihned vytékat voda o vysoké teplotě. Nebezpečí opaření!**

### Doba ohřevu <sup>2</sup>

Pokud bude odčerpán celý objem zásobníku, probíhá doba ohřevu podle diagramu.

Příklad:

Nastavení voliče teploty	65 °C
Doba ohřevu	cca. 9,5 min

### Množství smísené vody <sup>3</sup>

Volbou teploty vody je dáno množství smísené vody např. na 40°C.

Příklad:

Nastavení voliče teploty	65 °C
Teplota vstupní vody	15 °C
Množství smísené vody	cca. 10 l

## 1.4 Důležitá upozornění

Zásobníkový ohřívač nesmí být vystaven žádnému tlaku. Neuzavírejte proto nikdy výstup vody z baterie, nepoužívejte perlátory nebo hadice s rozprašovačem vodního toku. Zanesení vodním kamenem může rovněž uzavřít výstup vody a vystavit tak zásobník tlaku.

Príznakem zavápnění je změna proudění a malý průtok vody. V tomto případě je nutno přístroj a baterii nechat odvápnit.

Pro zamezení možnosti nechtěného resetu pojistného termostatu nesmí být přístroj zapojen přes spínací hodiny.

Vytažení knoflíku voliče teploty smí provádět jen instalatér. Dbejte na informace uvedené v montážním návodu. Obsahují důležité pokyny pro bezpečnost, obsluhu a údržbu přístroje.

## 1.5 Péče a údržba

Pro péči o kryt přístroje postačí vlhký hadřík. Nepoužívejte žádné brusné nebo agresivní čisticí prostředky!

Údržbu smí provádět jen odborník.

## 1.6 Co dělat když . . . ?

. . . neteče teplá voda:

Provéřít nastavení voliče teploty, zástrčku a popř. el. jištění přístroje.

. . . hluk prouděním vody:

Ohřívač a baterii nechte instalátérem odvápnit.

## 2. Návod k montáži pro instalatéra

### 2.1 Popis a konstrukce přístroje 4

Beztlakový zásobníkový ohřívač vody je určen pro montáž pod odběrové místo. Slouží pro zásobování teplou vodou pro jedno odběrné místo. Pouze použití beztlakové baterie AEG zaručuje bezvadnou funkci ohřívače.

- 1 volič teploty
- 2 kontrolka
- 3 přípojka studené vody
- 4 přípojka teplé vody
- 5 el. přípojka
- 6 závěsná lišta
- 7 pojistný termostat s možností resetu
- 8 provozní termostat

### 2.2 Technické údaje

Aktuální data najdete na typovém štítku.

typ	Huz 5 DS
jmenovitý objem	5 l
konstrukce	beztlaková
hmotnost	3,3 kg
topný výkon	2 kW
el. napětí	230 V
průtokové množství	5 l/min
el. kabel se zástrčkou	600 mm
rozsah nastavení teploty	cca. 35 °C - 85 °C

### 2.3 Normy a předpisy

- Bezvadná funkce a provozní jistota jsou zaručeny pouze při použití originálního příslušenství a náhradních dílů AEG
- Je nutno respektovat podmínky místních elektrorozvodných závodů a místního vodárenského podniku.
- Odběrová baterie zajišťuje funkci odvodu. Nejdelší přípustná délka propojovacích trubek je 1 m. Pokud by měla být delší je nutno do přepadového vedení doinstalovat přídatnou odvětrávací trubku. Výtoková trubice nesmí být uzavírána. **Není možno připojovat perlátory nebo hadice s rozprašovačem vodního toku.**
- Přístroj se elektricky připojuje na zásuvku, která musí být pro instalaci přístroje volně přístupná. Pokud musí být přístroj připojen na pevné rozvody (připojovací krabice) je nutno zajistit možnost odpojení od el.sítě všemi póly na vzdálenost 3 mm. Instalace s pevně uloženým připojovacím vedením není přípustná.

### 2.4 Důležitá upozornění

Pokud bude zásobník vystaven tlaku vody (např. použitím jiné než doporučené odběrové baterie), může dojít k poškození nádrže a tím úniku vody do místnosti.

### 2.5 Místo montáže 5

Ohřívač je nutno montovat do nezamrzající místnosti ve vísle poloze.

### 2.6 Montáž přístroje 6

- Za použití přiložené montážní lišty připevněte montážní lištu.
- Zavěste přístroj.
- Namontujte přípojky vody. Nastavte průtok (viz. popis baterii).  
Uspořádání připojovacích trubek na zásobníku dle označení musí být dodrženo:  
napravo = studená voda  
nalevo = teplá voda  
Při záměně nebude ohřívač provozuschopný.

### 2.7 První uvedení do provozu 7

(Smí provádět pouze odborníci!)

1. Otevřete přívod studené vody k zásobníku a na odběrové baterii pusťte odběr teplé vody. Vyčkejte dokud neteče voda bez vzduchových bublin.
2. Připojte el. napájení.

**Nebezpečí chodu na sucho!**

Při obráceném postupu vypne pojistný termostat. Pak je nutno přístroj naplnit vodou a krátkodobě odpojit od el. napájení.

3. Pouze při omezení požadované teploty: Omezení maximální teploty vody je dáno dorazem ovládacího knoflíku termostatu. Doporučené nastavení je značeno písmenem "e" = 60°C. Oproti nastavení na maximální dosažitelnou teplotu 85°C výrazně šetříte energii. Ve většině případů je dostatečná teplota 55°C. Potřebujete-li přesto vyšší teplotu, lze ohraničení snadno změnit (viz. výše).

#### Předání přístroje

Seznamte uživatele s funkcí a obsluhou přístroje. Upomeňte na možná nebezpečí (opaření) a na odkapávání vody z baterie při ohřevu. Tento návod předejte k uschování.

### 2.8 Servisní pokyny

Při všech pracích přístroj odpojte od el. sítě a přístroj sejměte ze stěny.

Otevření přístroje:

- 8 vytáhněte knoflík voliče teploty (1). Demontujte šrouby (2) a povolte blokovací šrouby (3).
- 9 Vykloňte a odejměte kryt přístroje.

#### Elektrické zapojení 10

Při výměně el. napájecí šňůry smí být odborníkem použita pouze nová v provedení HO5W-F3x1,0!

Umístění čidla termostatu do ochranné jímky:

Při výměně nebo demontáži termostatu je třeba instalovat čidlo 11) 220 mm do ochranné trubky (jímky) a připevnit pod zemnicí svorku.

Odvápnění:

Demontujte topné těleso a opatrným poklepáním odstraňte hrubé usazeniny vápníku, topné těleso až po přírubu ponořte do odvápnovacího roztoku.

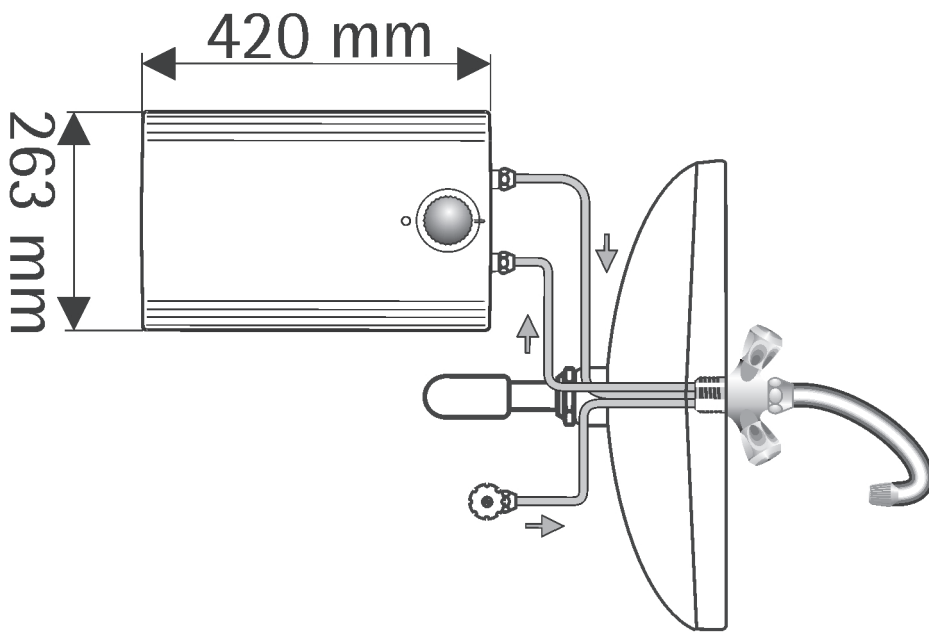
Přezkoušení ochranného vodiče:

Odpojte el. napájení a vytáhněte ovládací knoflík. Pro přezkoušení je určen upevňovací šroub termostatu a ochranný kontakt připojovací zástrčky.

### 2.9 Odstraňování poruch

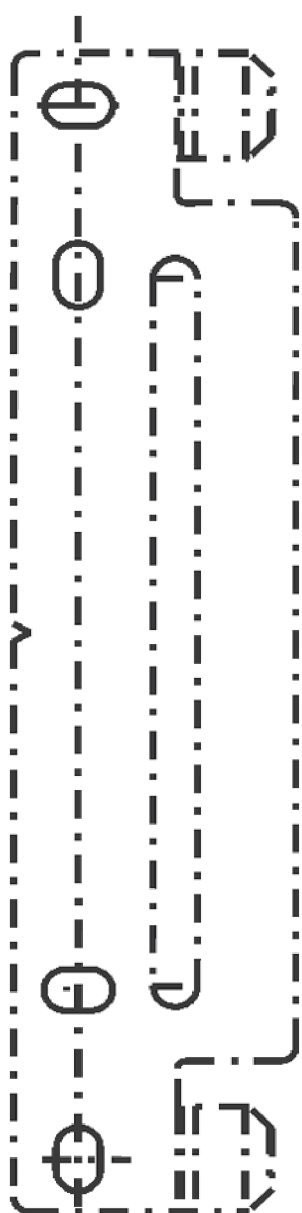
Při odpojení bezp. termostatu v normálním provozu musí být příčina poruchy odstraněna a termostat vyměněn.

### 3. Montážní šablona





horní hrana přístroje



141 mm

## Adresy a kontakty

### prodej

AEG Home Comfort  
K Hájiům 946, 155 00 Praha 5  
Tel.: 2 5111 6150, fax: 2 5111 6153  
E-mail: [info@aeg-hc.cz](mailto:info@aeg-hc.cz)  
<http://www.aeg-hc.cz>

### servis

Servis STE  
U Slovanky 1989/8, 182 00 Praha 8  
Tel,fax.: 2 8388 2866  
E-mail: [servis.ste@volny.cz](mailto:servis.ste@volny.cz)