

230V
~50Hz

POWER
max.60W

E27



IP44

3x1,5mm²

°C
-10~50°C

kg
1,340kg

CZE NÁVOD K POUŽITÍ

Před použitím tohoto výrobku si prosím přečtete návod a postupujte podle bezpečnostních instrukcí. Instalaci světle kvalifikované osobě nebo firmě.

TECHNICKÉ ÚDAJE

Umístění: interiéry, exteriéry
Rozměry: ø280x100mm
Materiál: základna - plast PC
kryt – triplex opál sklo

UPOZORNĚNÍ

Před použitím výrobek zkontrolujte, je-li jakákoliv část poškozena, nepoužívejte jej. Před každou manipulací se ujistěte, že je elektrický přívod odpojený. V případě poruchy zařízení neopravujte ani nerozebírejte. Poškozené sklo ihned vyměňte. Před výměnou světelného zdroje nejdříve svítidlo vypněte a nechte jej vychladnout. Používejte pouze doporučené světelné zdroje (max. 60W). Nepoužívejte žárovky s malou baňkou (průměr menší než 60mm).

Nedodržení jakékoliv instrukce uvedené v návodu může způsobit újmu na zdraví i majetku.

Při mechanickém poškození nebo neodborné manipulaci nemůže být uznána záruka.

SVK NÁVOD NA POUŽITIE

Před použitím tohto výrobku si prosím prečítajte návod a postupujte podľa bezpečnostných inštrukcií. Inštaláciu zverte kvalifikovanej osobe, alebo firme.

TECHNICKÉ ÚDAJE

Umiestnenie: interiéry, exteriéry
Rozmery: ø280x100mm
Materiál: základňa - plast PC
kryt – triplex opál sklo

UPOZORNENIE

Pred použitím výrobok skontrolujte, ak je akákoľvek jeho časť poškodená, nepoužívajte ho. Pred manipuláciou sa uistite, že el. obvod je rozpojený. V prípade poruchy zariadenie neopravujte ani nerozoberajte. Pred výmenou svetelného zdroja najskôr svietidlo odpojte a nechajte ho vychladnúť. Používajte iba odporúčané svetelné zdroje (max. 60W). Nepoužívajte žiarovky s malou bankou (priemer menší ako 60mm).

Nedodržanie akejkoľvek inštrukcie uvedenej v návode môže spôsobiť ujmu na zdraví a majetku.

Pri mechanickom poškodení alebo pri neodbornej manipulácii nemôže byť uznaná záruka.

ENG INSTRUCTIONS

Before using or installing the lighting fixture, kindly read the instructions and follow safety rules. Installation should be provided by qualified person or company.

TECHNICAL DATA

Location: interiors, exteriors
Dimensions: ø280x100mm
Material: base - plastic PC
cover – triplex opal glass

NOTICE

Before using, check the product and make sure there is no damage, otherwise do not use it. Before any manipulation assure that mains electrical supply is disconnected. In case of damage do not repair or disassemble the product. Exchange broken glass immediately. Before replacing the light source switch off the light and let it cool down. Kindly use only recommended light sources (max. 60W). Do not use small size fluorescent bulbs (diameter smaller than 60mm).

Infringement of any mentioned instruction can cause harm to health or property.

If the product is mechanically damaged or connected unprofessionally, guarantee cannot be allowed.

GER GEBRAUCHTANWEISUNG

Lesen Sie sich bitte vor Gebrauch dieses Produktes die Gebrauchsanweisung genau durch und gehen Sie dann gemäß den Sicherheitsvorkehrungen vor. Vertrauen Sie die Installation nur einer fachkundigen Person oder einem qualifizierten Betrieb an.

TECHNISCHE DATEN

Standort: Interieure, Exterieure
Abmessungen: ø280x100mm
Material: Basis - Kunststoff PC
Deckung – Triplex-Opal Glas

HINWEIS

Kontrollieren Sie das Produkt vor dem Gebrauch. Sollte ein Teil beschädigt sein, benutzen Sie das Produkt nicht. Stellen Sie vor jeder Installierung bzw. Montage sicher, dass das Produkt nicht am Strom angeschlossen ist. Im Falle einer Störung des Gerätes nehmen Sie das Gerät nicht auseinander und nehmen Sie keine Reparaturen vor. Falls das Gehäuse beschädigt ist, muss es sofort ausgetauscht werden. Vor dem Wechsel des Leuchtmittels, die Leuchte zuerst ausschalten und abkühlen lassen. Verwenden Sie nur die empfohlenen Leuchtmittel (Max. 60W) und verwenden Sie die Leuchtmittel mit kleiner Bauform nicht (Durchschnitt kleiner als 60mm).

Die Nichteinhaltung einer der in der Gebrauchsanweisung angeführten Einweisungen kann eine Gesundheits- und Vermögensbeeinträchtigung verursachen.

Bei mechanischer Beschädigung oder bei nichtfachlicher Montage kann keine Garantie gewährt werden.

ESP INSTRUCCIONES

Antes de utilización de la luminaria, lea las instrucciones y sique medidas de precaución. Encomende la montaje a la compañía o persona qualificada.

DATOS TÉCNICOS

Emplazamiento: interiores, exteriores
Dimensiones: ø280x100mm
Material: base - plástico PC
cubierto – cristal triplex opal

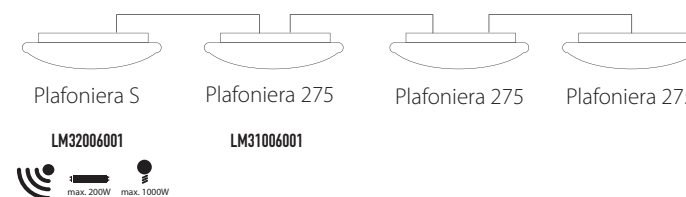
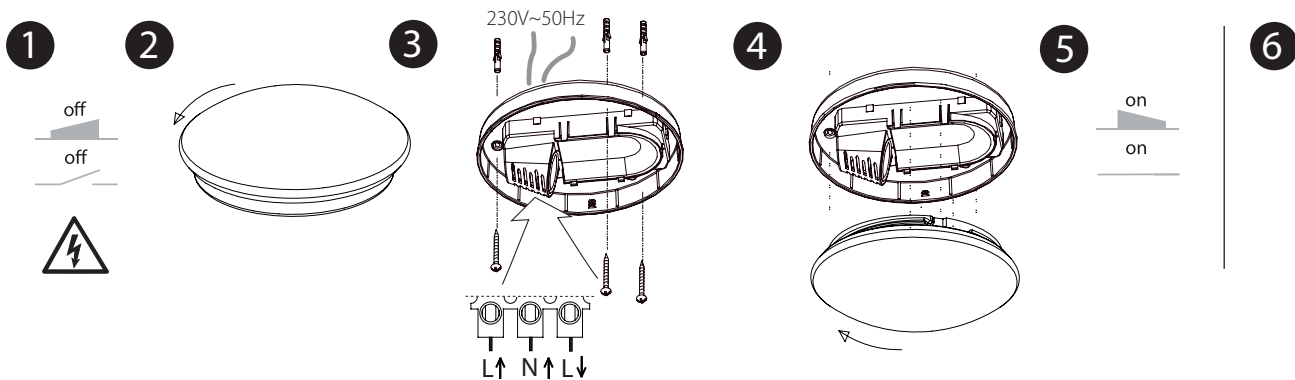
AVISO

Antes de la montaje se asegure, que la luminaria no esta averiada. En el caso de avería, no la use, repare ni desmonte. Antes de cualquier manipulación desconecte el corriente eléctrico. Si la cubierta de cristal esta rompida, hay que cambiarla inmediatamente. Si Usted quiere cambiar la ampolla rompida, deje la enfriar. Use solo ampolla recomendadas (max. 60W). No use la ampolla pequena (diameto menos 60mm).

Falta de cualquier instruccion puede causar quebranto de la salud o propiedad.

Si el producto esta averiado mecanicamente o conectado malamente, la garantía no estará aceptada.

Instalace | Inštalácia | Installation | Instalación



Všetchna práva vyhrazena.
All rights reserved

Technické údaje se mohou změnit bez předchozího upozornění.
Technical data can be changed without previous notice.