



HF-Performer III for TL5 lamps

HF-P 2 14-35 TL5 HE III 220-240V 50/60Hz

HP-Performer III TL5 je tenký vysokofrekvenční elektronický předřadník pro zářivky TL5 a TL5 Eco zohledňující trvalou udržitelnost. Je ideální pro použití vyžadující vysokou energetickou účinnost. Série HF-Performer III se vyznačuje robustním designem, vyhovuje všem relevantním mezinárodním standardům v oblasti bezpečnosti a výkonu a je energeticky účinný (CELMA EEI A2 BAT).

Údaje o produktu

• Obecné informace

Application code	III
Rated Lamptype	TL5 HE
Rated Number of Lamps	2 piece
Rated Ballast-Lamp Power	14-35
Síťové napětí	220-240 V
Síťová frekvence	50/60 Hz
Housing	L 360x30x22
Index energetické účinnosti	A2 BAT
Životnost - 10% selhání	53000 hr
Ignition Method	Programmed Start

• Provozní údaje

Automatic restart	Yes
Ignition time	1.2 (max) s
Operating frequency	46 kHz
Mains voltage safety (AC)	-10%/+10%
Mains voltage performance (AC)	-8%/+6%
Inrush current Peak	24 (max) A
Inrush current Width	0.25 ms
Earth leakage current	0.5 mA
Power losses gear	2.8-5.6 W
Constant wattage deviation	-2%/+2%
Ballast Lumen Factor	0.925 -
PowerFactor 100% output power	0.94 -
Battery voltage lamp ignition	176-276 V

Battery voltage running lamps	176-276
Overvoltage protection 320Vac	48 hr
Overvoltage protection 350Vac	2 hr
Max. počet na jistič	28 x
Crestfactor	1.7 (max) -
Hum and Noise level	< 30 dB(A)

• Schéma zapojení

Cable-Cap output-wires to earth	200 pF
Cable-Cap output-wires mutual	200 pF
Conn.type input terminals	WAGO 251 universal connector [Suitable for both automatic wiring (ALF and ADS) and manual wiring]
Conn.type output terminals	WAGO 251 universal connector [Suitable for both automatic wiring (ALF and ADS) and manual wiring]
Max. cable length	0.75 m
Hot Wires	
Striplength	8.0-9.0 mm
Dual fixture Master/Slave	Not applicable [Master/Slave oper. not applicable]
Wcs Input terminals	0.50-1.00 mm ²
Wcs Output terminals	0.50-1.00 mm ²

• Údaje o řídicí jednotce

Rated Lamp Power on TL5 HE	14/35
System Power on TL5 HE	36.8/75.6



asimpleswitch.com

PHILIPS

HF-Performer III for TL5 lamps

Lamp Power on TL5 HE	28.0/70.0
Power Loss on TL5 HE	2.8/5.6

• Teplotní údaje

T-case life	80 C
T-case maximum	80 (max) C
T-ignition	-25 (min), 60 (max) C
T-ambient	-25 (min), 60 (max) C
T-storage	-40 (min), 80 (max) C

• Nouzová charakteristika

Bal Lm Fac Emergency operation	0.7 -
Light output after 5 sec	50% of EBLF
Light output after 60 sec	100% of EBLF
Normal operating voltage (DC)	220-240 V
Batt volt guaranteed ignition	186-275 V
Batt volt guaranteed operation	176-275 V

• Rozměry produktu

Length A1	360.0 mm
Fixing Hole Distance	350.0 mm
Length A2	
Width B1	30.0 mm
Height C1	22.0 mm
Fixing Hole Diameter	4.2 mm
D1	

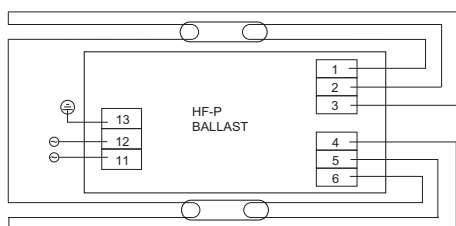
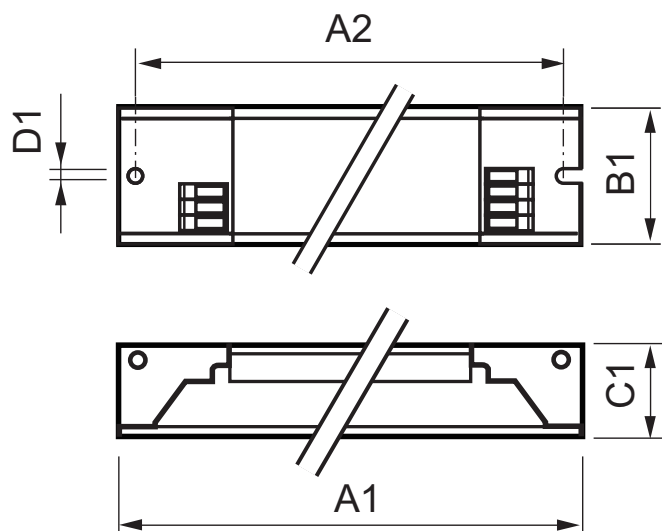
• Aplikační charakteristika

EMI 9kHz .. 30 MHz	EN 55015
EMI 30 MHz .. 1000MHz	- [Not specified]
Safety Standard	IEC 61347-2-3
Performance Standard	IEC 60929
Quality Standard	ISO 9000:2000
Environmental Standard	ISO 14001
Harmonic current emissions	IEC 61000-3-2
EMC Immunity	IEC 61547
Vibrations	IEC 68-2-6 Fc
Bumps	IEC 68-2-29 Eb
Humidity	EN 61347-2-3 clause 11
Approval marks	ENEC / VDE-EMV
CE marking	Yes
Temperature marking	110 [Yes]
Emergency standard	IEC 60598-2-22

• Produktové informace

Objednávkové číslo	905038 00
Kód produktu	872790090503800
Název produktu	HF-P 2 14-35 TL5 HE III 220-240V
Název objednávaného produktu N	HF-P 2 14-35 TL5 HE III 220-240V
Pocet kusu v balení N	1
Balící množství	12
Pocet balení v transportním balení	12
EAN produktu	8711500999238
EAN transportního balení	8727900905038
eop_12nc	913713031166
Hmotnost produktu	0.245 kg

Rozměrové výkresy



HF-P 2 TL-D/TL5 (keep wires 1;2 & 5;6 short)

HF-P 2 14-35 TL5 HE III 220-240V 50/60Hz

Product	A1 (Norm)	A2 (Norm)	B1 (Norm)	C1 (Norm)	D1 (Norm)
HF-P 2 14-35 TL5 HE III 220-240V	360.0	350.0	30.0	22.0	4.2

Fotometrické údaje

Ballast type	Lamp type	Lamp power		
HF-P 2 14-35 TL5 HE III 220-240V 50/60Hz	TL5 HE	14W	T _c	=
	TL5 HE	21W		
	TL5 HE	28W		
	TL5 HE	35W	Lifetime	10
	TL5 HE ECO	13W		
	TL5 HE ECO	25W		
	TL5 HE ECO	32W		

HF-P 2 14-35 TL5 HE III



© 2014 Koninklijke Philips N.V. (Royal Philips)
Všechna práva vyhrazena

Změna specifikací bez upozornění. Ochranné známky jsou vlastnictvím Koninklijke Philips N.V. (Royal Philips) nebo jejich příslušných majitelů.

www.philips.com/lighting

2014, Březen 26
Změna údajů vyhrazena