



PL-S Blacklight Blue

PL-S 9W BLB/4P 1CT

PLS Blacklight Blue je speciální kompaktní zářivka emitující dlouhovlnné UV záření sloužící k analýzám a vědeckým účelům například v archeologii, forenzních vědách, potravinářském průmyslu, medicíně, mineralogii, philatelii a kontrole peněz. Tento speciální typ světla je také vhodný pro použití v nočních klubech, diskotékách a divadlech. Dvojkolíková verze je pro použití spolu s elektromagnetickým předřadníkem, čtyřkolíková verze je určena pro provoz na elektronickém předřadníku. Obě verze jsou dodávány s patičí pro jednoduché zapojení.

Údaje o produktu

• Obecné informace

Patice	2G7
Označení patice	4 Pins
Provedení baňky	2xT12
Použití	Blacklight Blue
Funkční životnost	8000 hr

• Světelná charakteristika

Kód barvy	108 [08 lead free glass]
Označení barvy světla	Blacklight Blue

• Elektrické údaje

Příkon zdroje	9 W
Technický příkon zdroje	8.6 W
Napětí zdroje	60 V
Proud	0.17 A

• Ekologické údaje

Obsah rtuti	3.0 mg
-------------	--------

• UV vyzařovací charakteristika

UV-A Power (IEC)	1.65 W
------------------	--------

UV-B/UV-A (IEC)	0.2 %
-----------------	-------

• Rozměry produktu

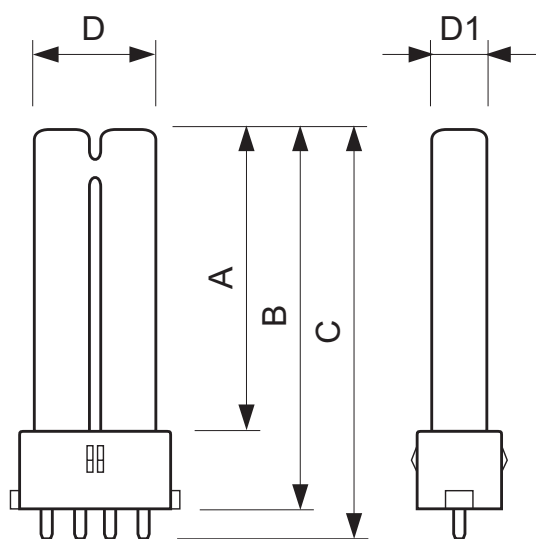
Délka trubice A	128.0 (max) mm
Délka vložky B	145.0 (max) mm
Celková délka C	152.0 (max) mm
Rozměry D	28.0 (max) mm
Rozměry D1	13.0 (max) mm

• Produktové informace

Objednávkové číslo	950932 80
Kód produktu	871150095093280
Název produktu	PL-S 9W BLB/4P 1CT
Název objednávaného produktu N	PL-S 9W BLB/4P 1CT/6X10CC
Pocet kusu v balení N	1
Balící množství	6X10CC
Pocet balení v transportním balení	60
EAN produktu	8711500950932
eop_ean2	8711500950949
EAN transportního balení	8711500950956
eop_12nc	927901910807
Hmotnost produktu	29.500 gr

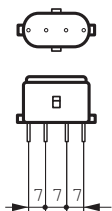
PHILIPS

Rozměrové výkresy



PL-S 9W BLB/4P 1CT

Product	B (Max)	D1 (Max)
PL-S 9W/108/4P	145.0	13.0



2G7



© 2014 Koninklijke Philips N.V. (Royal Philips)
Všechna práva vyhrazena

Změna specifikací bez upozornění. Ochranné známky jsou vlastnictvím Koninklijke Philips N.V. (Royal Philips) nebo jejich příslušných majitelů.

www.philips.com/lighting

2014, Březen 31
Změna údajů vyhrazena