



HF-Essential II for TL5/TL-D

HF-E 136 TL-D II 220-240V 50/60Hz

Skutečně inteligentní a spolehlivý HF-Essential II je nákladově nejvýhodnější řešení pro spolehlivý provoz zářivek. Představuje rovněž ideální výrobek základní řady pro uživatele elektromagnetických systémů, kteří chtějí využívat výhod elektronických předřadníků. Nákladově úsporný a spolehlivý předřadník HF-Essential II má třídu energetické účinnosti A2 a jeho robustní design vyhovuje všem relevantním mezinárodním standardům v oblasti bezpečnosti a výkonu. HF-Essential II je ideální volbou pro širokou škálu konstrukčních a modernizačních použití v komerčním sektoru včetně obecné montáže na stěnu, osvětlení kanceláří, parkovacích garáží, skladů a dalších použití.

Údaje o produktu

• Obecné informace

Rated Lamptype	TL-D II
Rated Number of Lamps	1/2 piece
Rated Ballast-Lamp Power	36/18
Síťové napětí	220-240 V
Síťová frekvence	50/60 Hz
Housing	L 150x40x28
Index energetické účinnosti	A2
Životnost - 10% selhání	30000 hr

• Provozní údaje

Automatic restart	Yes
Preheat time	1.4 s
Operating frequency	49.4 kHz
*	
Mains voltage safety (AC)	184-276V
Mains voltage performance (AC)	220-240V
Inrush current Peak	15 (max) A
Inrush current Width	0.37 ms
Earth leakage current	0.5 (max) mA
Power losses gear	3.74 W
Ballast Lumen Factor	0.95 -
PowerFactor 100% output power	0.97 -
Overvoltage protection 320Vac	48 hr
Overvoltage protection 350Vac	2 hr
Max. počet na jistič	20 x
Crestfactor	1.8 -

Hum and Noise level < 30 dB(A)

• Schéma zapojení

Cable-Cap output-wires mutual	150 (max) pF
Conn.type input terminals	Insert
Conn.type output terminals	Insert
Max. cable length	0.75 m
Hot Wires	
Striplength	8.0-9.0 mm
Dual fixture Master/Slave	Possible, lamp wires 0.75m max. length [Master/Slave operation possible]
Wcs Input terminals	0.50-1.50 mm2
Wcs Output terminals	0.50-1.50 mm2
Cable-Cap hot output-wires-earth	150 (max) pF
Cable-Cap cold output-wires-earth	150 (max) pF

• Údaje o řídicí jednotce

Lamp Power on TL-D	29.84
Power Loss on TL-D	3.74

• Teplotní údaje

F-marking	No
T-case life	80 C
T-case maximum	80 (max) C
T-ambient	-10 (min), 50 (max) C
T-storage	-20 (min), 50 (max) C

PHILIPS

• Rozměry produktu

Length A1	150.0 mm
Fixing Hole Distance	138.0 mm
Length A2	
Width B1	39.6 mm
Height C1	28.0 mm
Fixing Hole Diameter	4.2 mm
D1	

• Aplikační charakteristika

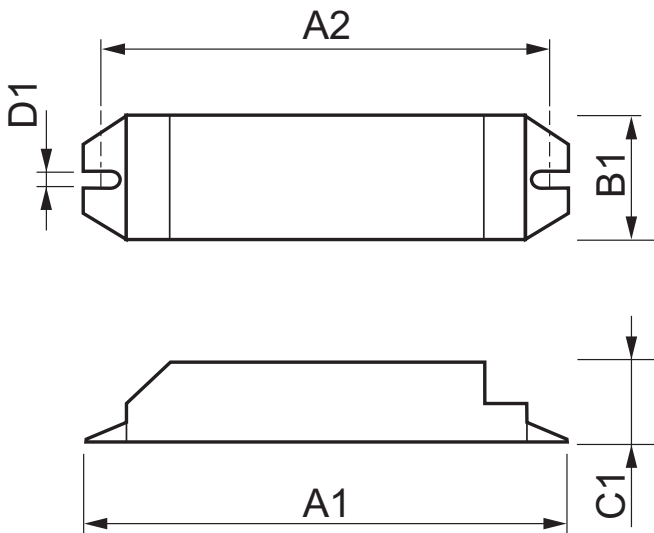
EMI 9kHz .. 30 MHz	EN 55015
Vibrations	IEC 60068-2-6:2007-Fc
Bumps	IEC 60068-2-29 Eb
Approval marks	CE / KEMA / CB / RoHs
CE marking	Yes
ENEC certifikát	No
C-Tick certificate	No
CCC certificate	No

PSB certification	No
TISI marking	No
SIRIM approval	No
CB Certificate	Yes

• Produktové informace

Objednávkové číslo	770565 00
Kód produktu	871829177056500
Název produktu	HF-E 136 TL-D II 220-240V 50/60Hz
Název objednávaného produktu N	HF-E 136 TL-D II 220-240V 50/60Hz
Pocet kusu v balení N	1
Balící množství	20
Pocet balení v transportním balení	20
EAN produktu	8718291770565
EAN transportního balení	8718291770572
eop_12nc	913713041066
Hmotnost produktu	0.090 kg

Rozměrové výkresy



HF-E 136 TL-D II 220-240V 50/60Hz

Product	A1 (Norm)	A2 (Norm)	B1 (Norm)	C1 (Norm)	D1 (Norm)
HF-E 136 TL-D II 220-240V 50/60Hz	150.0	138.0	39.6	28.0	4.2



© 2014 Koninklijke Philips N.V. (Royal Philips)
Všechna práva vyhrazena

Změna specifikací bez upozornění. Ochranné známky jsou vlastnictvím Koninklijke Philips N.V. (Royal Philips) nebo jejich příslušných majitelů.

www.philips.com/lighting

2014, Říjen 10
Změna údajů vyhrazena