



CorePro LEDspot MV

CorePro LEDspotMV 3.5-35W GU10 830 36D

Svítlidla CorePro LEDspots představují dokonalé řešení bodového osvětlení a vyzařují teplé světlo podobné halogenovým svídlidlům. Jsou kompatibilní s většinou stávajících svídlidel s paticemi GU10 nebo E14 a jsou navrženy jako náhrada halogenových a žárovkových bodových reflektorů. Světelné zdroje LEDlamps umožňují dosahovat značných úspor energie a minimalizovat náklady na údržbu.

Údaje o produktu

• Obecné informace

Patice - objímka	GU10
Tvar	PAR16 [PAR 2inch]
Jmenovitý život	15000 hr
Nominal Lifetime hours	15000 hr

• Světelná charakteristika

Kód barvy	830
Barva světla	Bílá
Vyzařovací úhel	36 D
Vyzařovací úhel	36D [Medium beam]
Teplota chromatičnosti	3000 K
Světelný tok	270 Lm
Intenzita světla	680 cd
Index podání barev	80
Měrný výkon zdroje	77.14 Lm/W
Teplota chromatičnosti	3000 K [CCT 3000K]
Jmenovitý světelný tok	270 Lm
zz - konec nom. života	70 %
Colour consistency	6 steps
Rated Beam Angle	36 D
Luminous flux in 90° cone	240 Lm

• Elektrické údaje

Příkon	3.5 W
Napětí	220-240 V
Síťový kmitočet	50 Hz
Účinnost	0.4 -
Proud zdroje mA	35 mA

Stmívatelné	Ne [Ne]
Ekvivalentní příkon	35 W
Jmenovitý příkon	3.5 W
Doba startování	0.5 (max) s
Warm-up Time to 60% Light Outp	instant full light
Suitable for accent lighting	Yes

• Teplotní údaje

Maximální teplota pláště (T)	75 C
------------------------------	------

• Ekologické údaje

Energetický štítek	A+
--------------------	----

• Spínací cyklus

Spínací cykly	50000X
---------------	--------

• Rozměry produktu

Celková délka C	55 mm
Průměr D	50 mm

• Produktové informace

Objednávkové číslo	799184 00
Kód produktu	871829179918400
Název produktu	CorePro LEDspotMV 3.5-35W GU10 830 36D
Název objednaného produktu N	CorePro LEDspotMV 3.5-35W GU10 830 36D
Pocet kusu v balení N	1
Balící množství	10



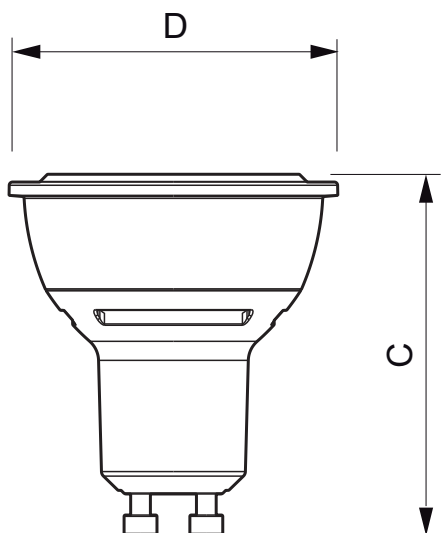
PHILIPS

CorePro LEDspot MV

Pocet balení v transportním balení 10
EAN produktu 8718291799184
EAN transportního balení 8718291799191

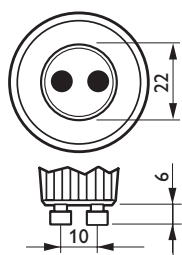
eop_12nc 929001122102
Hmotnost produktu 0.038 kg

Rozměrové výkresy



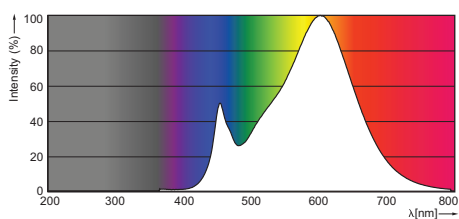
CorePro LEDspotMV 3.5-35W GU10 830 36D

Product	C (Norm)	C1 (Max)	D (Norm)	D1 (Norm)
LED 3.5-35W GU10 830 36D	55	-	50	-



GU10

Fotometrické údaje



PAR16 /830 3000 K 36D



© 2014 Koninklijke Philips N.V. (Royal Philips)
Všechna práva vyhrazena

Změna specifikací bez upozornění. Ochranné známky jsou vlastnictvím Koninklijke Philips N.V. (Royal Philips) nebo jejich příslušných majitelů.

www.philips.com/lighting

2014, Říjen 30
Změna údajů vyhrazena