



# CorePro LEDspot LV

## CorePro LEDspotLV 5.5-35W 827 MR16 36D

Svítlidla CorePro LEDspots představují dokonalé řešení bodového osvětlení a vyzařují teplé světlo podobné halogenovým svídlidlům. Jsou kompatibilní s většinou stávajících svídlidel s patičkami MR16 GU5.3 a jsou navrženy jako náhrada halogenových a žárovkových bodových reflektorů. Světelné zdroje LEDlamps umožňují dosahovat značných úspor energie a minimalizovat náklady na údržbu.

### Údaje o produktu

#### • Obecné informace

Patice - objímka	GU5.3
Tvar	MR16 [MR 16inch/50mm]
Jmenovitý život	15000 hr
Nominal Lifetime hours	15000 hr

#### • Světelná charakteristika

Kód barvy	827
Barva světla (text)	Teplá bílá
Vyzařovací úhel	36 D
Vyzařovací úhel	36D [Medium beam]
Teplota chromatičnosti	2700 K
Světelný tok	415 Lm
Intenzita světla	1000 cd
Index podání barev	80
Měrný výkon zdroje	71.00 Lm/W
Teplota chromatičnosti	2700 K [CCT 2700K]
Jmenovitý světelný tok	415 Lm
zz - konec nom. života	70 %
Colour consistency	6 steps
Rated Beam Angle	36 D
Luminous flux in 90° cone	390 Lm

#### • Elektrické údaje

Příkon	5.5 W
Technický příkon	5.5 W
Napětí	12 V
Účinnost	0.7 -
Proud zdroje mA	640 mA

Stmívatelné	Ne [Ne]
Ekvivalentní příkon	35 W
Jmenovitý příkon	5.5 W
Doba startování	0.5 (max) s
Warm-up Time to 60% Light Outp	instant full light
Suitable for accent lighting	Yes

#### • Teplotní údaje

Maximální teplota pláště (T)	65 C
------------------------------	------

#### • Ekologické údaje

Energetický štítek	A+
Energy consumption kWh/1000h	6 kWh

#### • Spínací cyklus

Spínací cykly	50000X
---------------	--------

#### • Rozměry produktu

Celková délka C	49 mm
Průměr D	50 mm

#### • Produktové informace

Objednávkové číslo	475683 00
Kód produktu	871869647568300
Název produktu	CorePro LEDspotLV 5.5-35W 827 MR16 36D
Název objednávaného produktu N	CorePro LEDspotLV 5.5-35W 827 MR16 36D



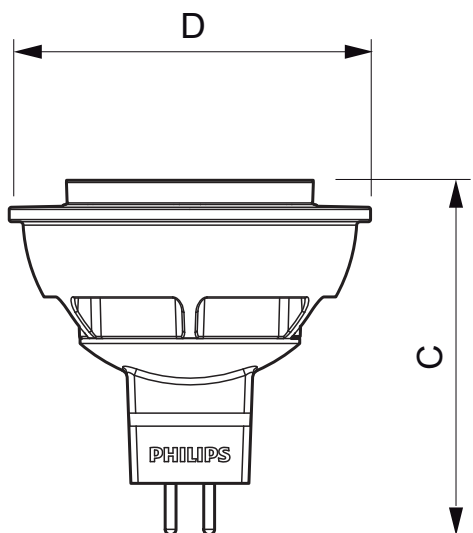
# PHILIPS

# CorePro LEDspot LV

Pocet kusu v balení N 1  
Balicí množství 10  
Pocet balení v transportním balení 10  
EAN produktu 8718696475683

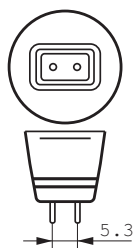
EAN transportního balení 8718696475690  
eop\_12nc 929001146232  
Hmotnost produktu 0.035 kg

## Rozměrové výkresy



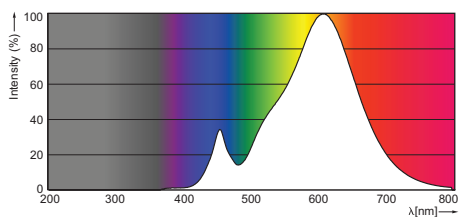
## CorePro LEDspotLV 5.5-35W 827 MR16 36D

Product	C (Norm)	D (Norm)
LED 5.5-35W GU5.3 827 MR16 36D	49	50



GU5.3

## Fotometrické údaje



5.5-35W GU5.3 827 MR16 36D



© 2015 Koninklijke Philips N.V. (Royal Philips)  
Všechna práva vyhrazena

Změna specifikací bez upozornění. Ochranné známky jsou vlastnictvím Koninklijke Philips N.V. (Royal Philips) nebo jejich příslušných majitelů.

[www.philips.com/lighting](http://www.philips.com/lighting)

2015, Srpen 29  
Změna údajů vyhrazena