



## BS

Startéry pro zářivky



● BS-1 4-22W

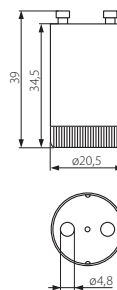


● BS-2 4-65W

- těleso: plast

Kanlux	Kanlux	EAN		Un	[W]	DKC CZ bez DPH
BS-1 4-22W	07180	5905339071804	bilá	230-240V~- - SERIES, 110-130V~- - SINGLE	4-22	7 Kč
BS-2 4-65W	07181	5905339071811	bilá	230-240V~- - SINGLE	4-65	7 Kč

- BS-1 4-22W- možnost použití v obvodech se sériovým zapojením zářivek napájených z jednoho předřadníku 230/240V

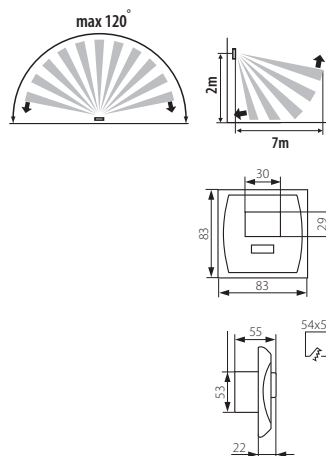


## MERGE JQ-L

Pohybové čidlo



● MERGE JQ-L



- těleso: plast

Kanlux	Kanlux	EAN		DKC CZ bez DPH
MERGE JQ-L	07690	5905339076908	bilá	359 Kč

- maximální dosah čidla pohybu je 7m
- maximální horizontální úhel dosahu čidla pohybu je 120°
- možnost nastavení stupně intenzity osvětlení okolí, při kterém zařízení pracuje
- možnost nastavení intervalu svícení od 5s do 6min
- maximální vertikální úhel dosahu čidla pohybu je 60°
- rezistenční zatížení max. 300W, impedanční zatížení je max. 100W

