

Průmyslová LED svítidla

Těleso:

Bíle práškově lakovaný (RAL9003) ocelový plech

Optický systém:

Vysoce leštěné parabolické hliníkové reflektory aluminium MIRO®
MEGAL... hlubokozářič 35°
MEGAL W... širokozářič 115°

Kryt:

Čiré tvrzené sklo (standard)
PC – čirý polykarbonát, odolnost IK10
PCO – opalový polykarbonát, odolnost IK10
KN – mikroprismatický PMMA
PCN – mikroprismatický PC kryt (certifikace pro použití v tělocvičnách dle DIN VDE 0710-13)

LED

Mid Power LED
CRI 80 (CRI 90 na vyžádání)
3...teplá bílá 3000K
4...studená bílá 4000K
5...denní světlo 5700K

El. výstroj:

Proudový LED driver
ND – nestmívatelný (standard)
DALI – digitalně stmívatelný DALI

Aplikace:

- obchodní prostory, montážní a skladové haly - jako usporná alternativa k zářivkovým nebo výbojkovým svítidlům

Montáž:

- závěsná montáž
- svítidla jsou osazena 4 oky s karabinou pro snadné zavěšení pomocí řetízků nebo lanek s očkem
- pro připojení k síti jsou svítidla osazena kabelem s IP65 konektorem IK10 – volitelná varianta svítidla s vyšší mech. odolností, za použití krytu PC, PCO nebo PCN

Příslušenství:

MEGAMONTSET - držák pro přisazenou montáž
MEGALVESTRAM - držák pro vestavnou montáž svítidel 4S
MEGALPIR - senzor pro svítidla MEGAL

LED high-bays

Body:

White painted (RAL9003) metal sheet

Optic:

Highly polished reflectors made of MIRO® aluminium
MEGAL... narrow beam 35°
MEGAL W... wide beam 115°

Cover:

Clear hardened glass (standard)
PC – clear polycarbonate, mechanical resistance IK10
PCO – opal polycarbonate, mechanical resistance IK10
KN – mikroprismatic PMMA
PCN – mikroprismatic PC cover (certificated for sporthalls according to DIN VDE 0710-13)

LED

Mid Power LED
CRI 80 (CRI 90 on request)
3...warm white 3000K
4...cold white 4000K
5...daylight 5700K

Wiring:

Constant current LED driver
ND – not dimmable (standard)
DALI – dimmable DALI

Application:

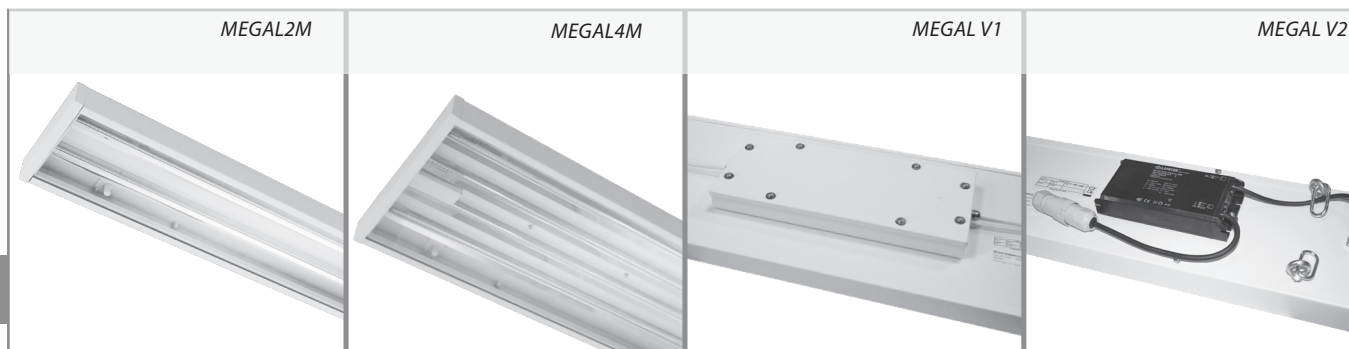
Supermarkets, assembly halls, stocks, etc. – as an alternative for discharge or fluorescent lamp luminaires

Assembly:

Pendant installation.
Fixtures are equipped with 4 snap hooks for easy hanging by chains or ropes with eyelet.
To connect to the power are fittings equipped with cable with IP65 connector.
IK10 – available version with higher resistance, with cover PC, PCO or PCN

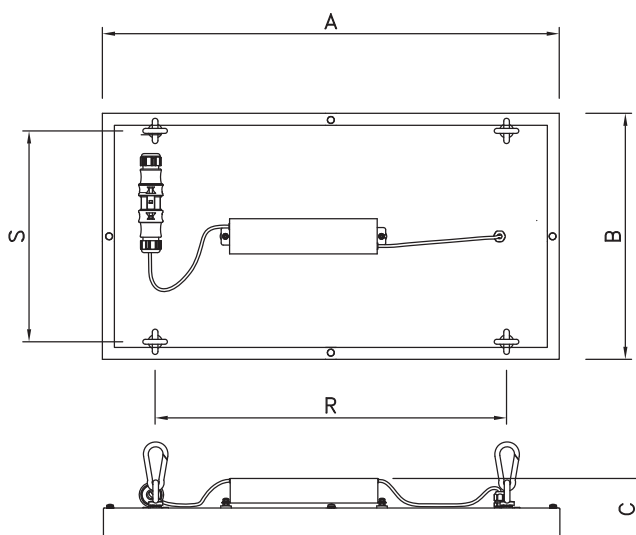
Accessories:

MEGAMONTSET - a holder for surface assembly
MEGALVESTRAM - a holder for recessed installation of MEGAL 4S
MEGALPIR - senzor for MEGAL



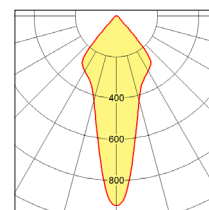
Kódové označení svítidla / codes: MEGAL2M4V1/2100ND

MEGAL	2	M	4	PC	V1	/2100ND
Typ svítidla / Luminaire type: MEGAL - hlubokozářič / narrow beam MEGALW - širokozářič / wide beam	Počet svítících pruhů / Nr of lighting strips	Délka korpusu / Body length S = 600 mm M = 1200 mm	Teplota chromatičnosti / Color temperature: 3 = 3000K, 4 = 4000K 5 = 5700K	Typ krytu / Cover type Čiré sklo / clear glass PC - čirý polykarbonát / clear polycarbonate PCO - opálový polykarbonát / opal polycarbonate KN - mikroprismatický PMMA / microprismatic PMMA PCN - mikroprismatický kryt / microprismatic cover	Třída izolace / Insulation class V1 třída I / class I V2 třída II / class II	Typ zdroje / Driver type: ND – neregulovatelný zdroj / no dimmable DALI – regulovatelný zdroj dig. střimitelný DALI / dimmable DALI



Hlubokozářič, skleněný kryt / Narrow beam, glass cover

	W	lm	lm/W	A	B	C	R	S	kg
MEGAL2S&/1050#	49	7 300	149	655	197	90	500	140	5
MEGAL4S&/2100#	92	14 500	158		357			300	7
MEGAL2M&/2100#				1224	197		140	7	
MEGAL4M&/4200#	182	29 500	162		357				940

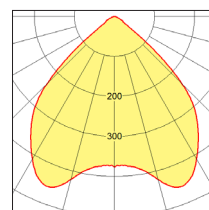


MEGAL



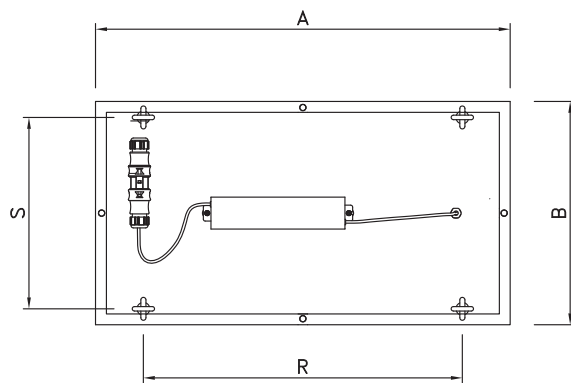
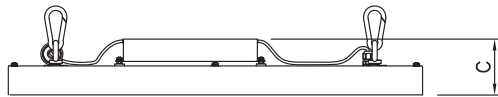
Širokozářič, skleněný kryt / Wide beam, glass cover

	W	lm	lm/W	A	B	C	R	S	kg
MEGALW2S&/1050#	49	7 400	151	655	197	90	500	140	5
MEGALW4S&/1400#	61	10 400	170		357			300	7
MEGALW4S&/2100#	92	15 000	163	1224	197		140	7	
MEGALW2M&/1400#	61	10 400	170		357				940
MEGALW2M&/2100#	92	15 000	163	1224	197	940	300	13	
MEGALW4M&/2800#	118	20 500	174		357				940
MEGALW4M&/4200#	182	30 000	165	507	940	450	18		
MEGALW6M&/2100#	278	45 000	162	507				940	450



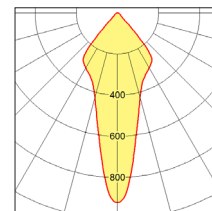
MEGALW

Uvedené údaje mohou být během platnosti tohoto katalogu bez upozornění změněny. Výpadek jednotlivého LED čipu, odchylka světelného toku a příkonu svítidla +/-10% jakož i teploty chromatičnosti +/-150K jsou v souladu s platnými standardy přípustné a nejsou důvodem k reklamaci svítidla. | Due to MODUS program of products development a data can be changed without notice. Luminous flux and connected electrical load are subject to an initial tolerance of up to +/- 10%. Color temperature is subject to a tolerance of up to +/-150 K from the nominal value. The failure of 1 LED points causes no functional impairment to the lighting performance of the luminaire and is therefore no reason for complaint.



Hlubokozáříč, čirý PC kryt / Narrow beam, clear PC cover

	W	Im	Im/W	A	B	C	R	S	kg
MEGAL2S PC&/1050#	49	7 100	145	655	197	90	500	140	4,5
MEGAL4SPC&/2100	92	14 000	152		357			300	6
MEGAL2MPC&/2100				1224	197		140	12	
MEGAL4MPC&/4200	182	28 800	158		357		940		300

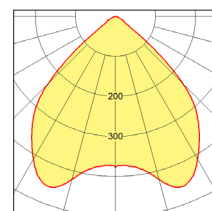


MEGAL PC



Širokozáříč, čirý PC kryt / Wide beam, clear PC cover

	W	Im	Im/W	A	B	C	R	S	kg
MEGALW2S&PC/1050#	49	7 200	147	655	197	90	500	140	4,5
MEGALW4S&PC/1400#	61	10 000	164		357			300	6
MEGALW4S&PC/2100#	92	14 500	158	1224	197		140	12	
MEGALW2M&PC/1400#	61	10 000	164		357		940		300
MEGALW2M&PC/2100#	92	14 500	158	1224	197	90	940	140	6
MEGALW4M&PC/2800#	118	19 900	169		357			300	
MEGALW4M&PC/4200#	182	29 100	160	1224	197	90	940	140	6
MEGALW2M&PC/1400#	61	10 000	164		357			300	

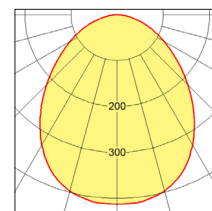


MEGALW PC



Širokozáříč, opalový PC kryt / Wide beam, opal PC cover

	W	Im	Im/W	A	B	C	R	S	kg
MEGALW2S&PCO/1050#	49	6 000	122	655	197	90	500	140	4,5
MEGALW4S&PCO/1400#	61	8 400	138		357			300	6
MEGALW4S&PCO/2100#	92	12 000	130	1224	197		140	12	
MEGALW2M&PCO/1400#	61	8 400	138		357		940		300
MEGALW2M&PCO/2100#	92	12 000	130	1224	197	90	940	140	6
MEGALW4M&PCO/2800#	118	16 700	142		357			300	
MEGALW4M&PCO/4200#	182	24 000	132	1224	197	90	940	140	6
MEGALW2M&PCO/1400#	61	8 400	138		357			300	

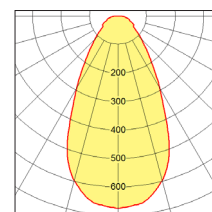


MEGALW PCO



Hlubokozáříč, prizmatický PMMA kryt, UGR<22 / Narrow beam, prismatic PMMA cover, UGR<22

	W	Im	Im/W	A	B	C	R	S	kg
MEGAL2S&KN/1050#	49	6 900	141	655	197	90	500	140	4,5
MEGAL4S&KN/2100#	92	13 500	147		357			300	6
MEGAL2M&KN/2100#				1224	197		140	12	
MEGAL4M&KN/4200#	182	27 600	152		357		940		300

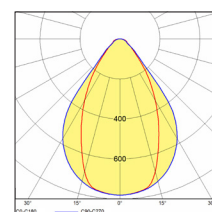


MEGAL KN



Hlubokozáříč, prizmatický PC kryt, UGR<22 / Narrow beam, prismatic PC cover, UGR<22

	W	Im	Im/W	A	B	C	R	S	kg
MEGAL4S&PCN/2100#	92	11 400	124	655	357	90	500	300	6
MEGAL2M&PCN/1400#	61	7 900	130	1224	197			940	
MEGAL2M&PCN/2100#	92	11 400	124		357		300		12
MEGAL4M&PCN/2800#	118	15 600	132	1224	197		90	940	
MEGAL4M&PCN/4200#	182	22 700	125		357	300			12



MEGAL PCN

& - 3 = 3000K, 4 = 4000K, 5 = 5700K

Im - světelný výkon svítidla / luminaire light output # - el. výstroj / wiring