

REGULÁTOR TŘÍ/ ČTYŘCESTNÝCH VENTILŮ

R3V

Je určen pro plynulou regulaci pohonu směšovacího ventilu na základě teploty v místnosti, venkovní teploty, teploty za ventilem nebo teploty zpátečky.

Podle zvoleného druhu (módu) regulace je možné, nastavením konstant, přizpůsobit regulaci danému systému.

Uplatnění nalezne například v následujících systémech

- jedno a více okruhové systémy (radiátory, podlahové topení)
- pro vybíjení akumulací nádob
- pro kotle na tuhá paliva (regulace s ohledem na teplotu zpátečky)
- kde, zdroj tepla neumožňuje regulaci podle venkovní teploty (ekvitermní regulace).

Regulátor umožňuje podle připojených čidel (max. 4) ovládat třícestný, čtyřcestný ventil i čerpadlo a regulovat teplotu podle zvolené funkce:

- Regulace č.1 = Regulace podle teploty v místnosti s teplotním čidlem (PI regulace)**
- Regulace č.2 = Regulace podle teploty za ventilem s ohledem na prostorový termostat**
- Regulace č.3 = Ekvitermní regulace s dorovnáním podle teploty v místnosti s teplotním čidlem**
- Regulace č.4 = Ekvitermní regulace podle venkovní teploty s ohledem na prostorový termostat**
- Regulace č.5 = Regulace podle teploty zpátečky**
- Regulace č.98 = Servisní režim**
- Regulace č.99 = Letní režim**

Mezi další výhody patří:

- 7 týdenních programů s 6-ti teplotními změnami na den
- volba režimu AUTO/ MANU/ OFF a krátkodobá změna teploty
- **záloha chodu hodin po výpadku napájení 4 hodiny**
- protizámrazová ochrana
- automatická ochrana proti vodnímu kameni
- informace o teplotách na čidlech, vypočtené teplotě na ventilu a orientační hodnota pozice ventilu v %
- napájení 5 V/DC, 500 mA (**zdroje AD05-DU nebo AD05-DIN nejsou součástí balení**)
- možnost připojení až 4 teplotních čidel (**2xCT01-10k, 1xCT02-10k jsou součástí balení**)
- možnost připojení termostatu pro vzdálené ovládání (viz www.elbock.cz - není součástí balení)
- možnost připojení ke spalínovému termostatu
- max. zatížení výstupů (I_{max}) je 0.5 A.

POPIS

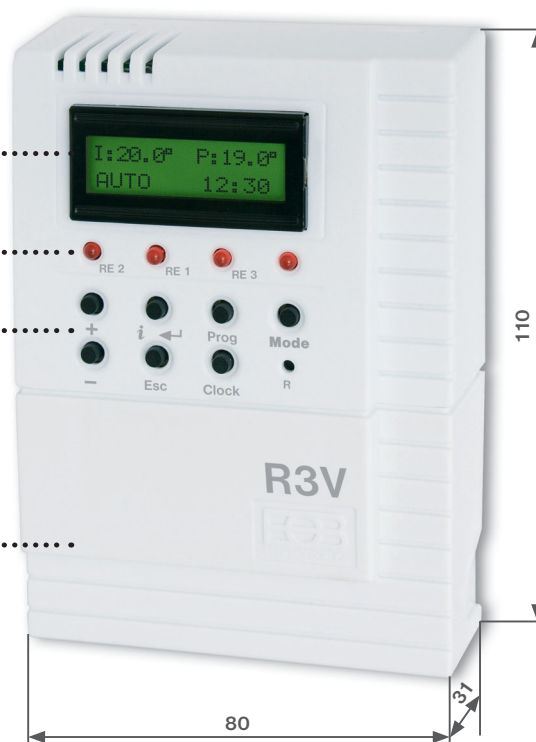
| Dvouřádkový LCD: | |
|---|--|
| 32-znakový alfanumerický displej, české (i anglické) menu pro jednoduché nastavení | |
| Indikační LED: | |
| RE1 | zapnutí/vypnutí čerpadla |
| RE2 | uzavírání ventilu (pokud je plně uzavřen LED bliká) |
| RE3 | otevírání ventilu (pokud je plně otevřen LED bliká) |
| RE2+RE3 | svítí současně (probíhá adaptace ventilu viz str.20) |
| Funkční tlačítka: | |
| + | změna hodnot (ve vybraném režimu) |
| - | změna hodnot (ve vybraném režimu) |
| i ← | informace (v základním režimu) potvrzení ENTER (ve vybraném režimu) |
| Esc | krátký stisk=o krok zpět, dlouhý stisk=zpět do základního zobrazení |
| Prog | nastavení týdenních programů |
| Clock | nastavení aktuálního času a dne |
| Mode | výběr druhu regulace |
| R | reset |
| Přední kryt: | |
| pod krytem jsou svorky pro připojení napájení, výstupů a teplotních čidel (viz str.2) | |

dvouřádkový LCD

indikační LED

funkční tlačítka

přední kryt



MONTÁŽ

obr.1

obr.2

- odklopíme přední kryt dle obr.1,2
- vypneme hlavní jistič
- přípevníme R3V na stěnu (nebo přímo na instalační krabici)
- zapojíme R3V podle schématu zapojení
- zapneme hlavní jistič, rozsvítí se displej a můžeme přejít k nastavení R3V



SCHÉMA ZAPOJENÍ

Svorkovnice R3V

UPOZORNĚNÍ:

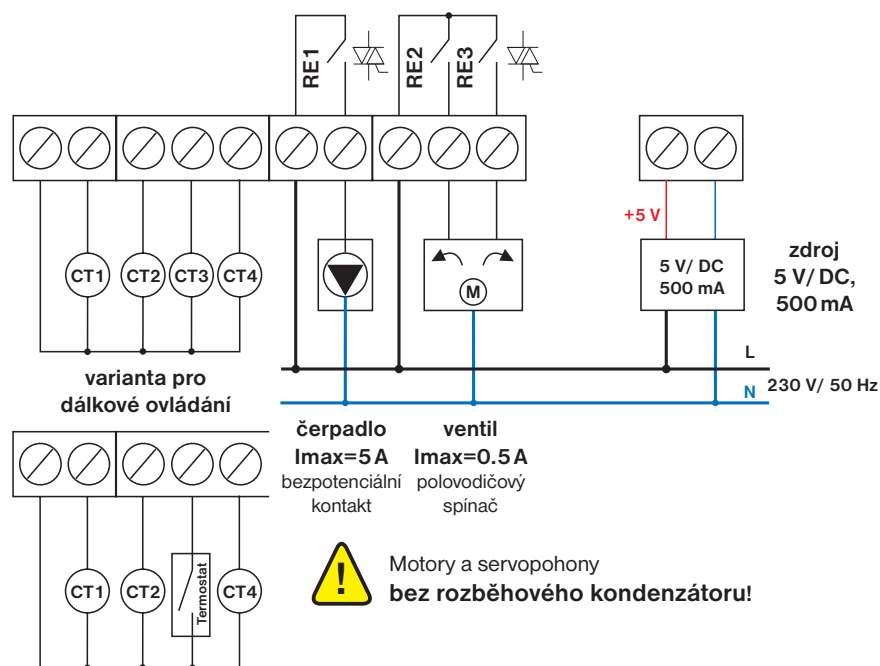
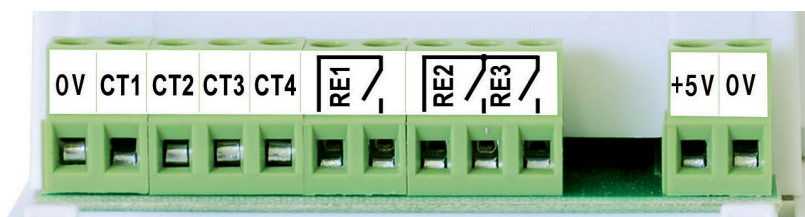
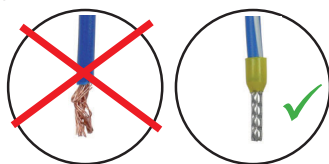
Regulátor montujte v blízkosti směšovacího ventilu v takové vzdálenosti od topných prvků, aby teplota regulátoru vlivem sálání těchto prvků nepřekročila 40°C.

Montáž a připojení regulátoru může provádět pouze osoba s odpovídající elektrotechnickou kvalifikací!

Připojení kotle, směšovacího ventilu, servopohonu a dalších prvků systému musí odpovídat zásadám a předpisům pro instalaci ústředního vytápění a doporučením výrobců těchto zařízení.

DOPORUČENÍ:

Při použití krouceného vodiče, použijte dutinky.



| Označení | Připojované zařízení | Doporučení | Poznámky |
|----------|----------------------------------|---|---|
| CT1 | čidlo na zpátečku | CT01-10k | Nesmí být tažený souběžně se silovými vodiči. Max. délka vodičů může být 50 m. Doporučujeme typ CYXY 2 x 0.75 mm ² |
| CT2/ST | čidlo venkovní/spalin. termostat | CT01-10k/spínací kontakt | |
| CT3 | čidlo do místnosti | CT02-10k | |
| CT4 | čidlo za ventilem/ čidlo kotle | CT01-10k/ CT01-10k | |
| | termostat | BPT012, BPT013, BPT21, BPT32, BPT37 (více na www.elbock.cz) | bezpotenciální kontakty |
| | čerpadlo | 230V, max. 200 VA | bezpotenciální kontakty (při použití větší zátěže je nutné zapojit pomocný silový prvek) |
| | pohon ventilu | 24V~ 230V | polovodičový spínač (triak) |
| | napájecí zdroj | AD05-DU, AD05-DIN | 5 V/ DC, 500 mA |

VÝBĚR JAZYKA

Ohledně napájení nebo po resetu se na LCD objeví volba jazyka. Tlačítka **+** a **-** zvolte jazyk (čeština nebo angličtina) a potvrďte tl. **i** ←.

Zvoleny jazyk:
CESKY CZ

AKTUÁLNÍ ČAS A DEN

Stiskněte tl. **Clock**, pomocí tlačítek **+** a **-** nastavte aktuální hodinu a potvrďte tl. **i** ←. Stejným způsobem nastavte postupně minuty, den, měsíc a rok. Každé nastavení potvrďte tl. **i** ←. Stiskněte tl. **Clock** nebo dlouze tl. **Esc** pro návrat do základního zobrazení.

Hod 24.05.10
Po 15:00

TEPLOTNÍ PROGRAMY

R3V umožňuje nastavení až 7 týdenních programů se 6-ti teplotními změnami na den.

Pozn.: po delším stisknutí tl. **+** nebo **-** se urychlí nastavení.

Stiskněte tl. **Prog** a tl. **+** vyberte číslo programu, který chcete nastavit a potvrďte tl. **i** ←.

Začně blikat údaj „Den“, tl. **+** vyberte den (1 = Pondělí, 7 = Neděle) nebo kombinaci dnů (1-5 = Po-Pá, 6-7 = So-Ne, 1-7 = Po-Ne) a potvrďte tl. **i** ←. Na displeji se objeví údaj o požadované teplotě (Teplota: 19.0°) nastavovaném dni (např. D1-7) a prvním časovém intervalu (Int1: 0:00). Tlačítkem **+**

nebo **-** nastavte požadovanou teplotu a potvrďte tl. **i** ←. Dále nastavte čas první teplotní změny opět tl. **+** nebo **-** a potvrďte tl. **i** ←. Dojde k automatickému přesunu na další interval (Int2: 0:00). Takto postupujte až do posledního šestého intervalu. Krátkým stiskem tl. **Esc** je možné se vrátit na předcházející interval. Stisknutím tl. **Prog** se vrátíte na nastavení dne. Po ukončení programování stiskněte dlouze

tl. **Esc** pro návrat do základního zobrazení.

Program: 1
Den: 1-7

Teplota: 19.0°
D1-7 Int1: 0:00



Teplotních programů nelze využít při výběru regulace č.2 (reguluje se podle teploty za ventilem) a regulace č.5 (reguluje se podle požadované minimální teploty zpátečky)!

DRUHY REGULACE

U R3V je možné volit z 5-ti druhů regulace podle aplikace, do které bude regulátor použit. U každého druhu regulace je nutné nastavit konstanty, kterými přizpůsobíme regulaci danému systému. Při výběru druhu regulace (módu) je nutné dodržet doporučená schémata zapojení teplotních čidel, jinak může dojít ke špatné funkci regulátoru R3V.



Po výběru druhu regulace, nejdříve proveďte zapojení R3V podle daného schématu včetně čidel a poté začněte s nastavením R3V (při nesprávném zapojení se mohou na LCD objevit chybová hlášení viz str.20)!

- **REGULACE PODLE TEPLoty V MÍSTNOSTI (PI REGULACE)str.4-5**
Plynulá regulace ventilu, která spočívá v porovnání aktuální teploty místnosti s požadovanou teplotou (viz graf str.5). V místnosti je nutné instalovat teplotní čidlo.
- **REGULACE PODLE TEPLoty ZA VENTILEM S OHLEDEM NA PROSTOROVÝ TERMOSTATstr.6-7**
Regulace ventilu probíhá v závislosti na požadované teplotě vody za ventilem a v závislosti na prostorovém termostatu (viz schéma str.6). Pokud je termostat sepnutý (ON) ventil reguluje a pokud je termostat vypnutý (OFF) ventil se uzavírá.
- **EKVITERMNÍ REGULACE S DOROVNÁNÍM PODLE TEPLoty V MÍSTNOSTIstr.8-10**
Pohon ventilu je řízen podle topné křivky, která vyjadřuje závislost mezi venkovní teplotou a teplotou topné vody (viz graf str.9). Navíc regulátor sleduje aktuální teplotu v místnosti a vyhodnocuje ji s nastavenou hodnotou a podle odchylky automaticky koriguje strmost topné křivky posunem tak, aby nedocházelo k trvalému nedotápění nebo přetápění. V místnosti je nutné instalovat teplotní čidlo.
- **EKVITERMNÍ REGULACE S OHLEDEM NA PROSTOROVÝ TERMOSTATstr.11-13**
Pohon ventilu je řízen podle topné křivky, která vyjadřuje závislost mezi venkovní teplotou a teplotou topné vody a v závislosti na prostorovém termostatu (viz schéma str.11). Regulace pohonu ventilu probíhá tak, že pokud je termostat sepnutý (ON) ventil reguluje a pokud je termostat vypnutý (OFF) ventil se uzavírá.
- **REGULACE PODLE TEPLoty ZPÁTEČKY (VRATNÉ VODY)str.14-15**
Regulace ventilu probíhá v závislosti na požadované min. teplotě zpátečky - vratné vody (viz schéma str.14). Pokud je dosažena min. teplota zpátečky ventil se otvírá a topná voda se použít do místnosti.
- **SERVISNÍ REŽIMstr.16**
Umožňuje ruční ovládání čerpadel, kotle a ventilů. Je vhodný pro odladění regulace pro daný systém.
- **LETNÍ REŽIMstr.17**
Pro letní období, kdy se netopí. Ventily jsou uzavřeny, ale ochrana proti vodnímu kameni je aktivní.

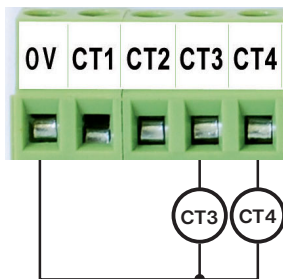
REGULACE Č.01 PODLE TEPLoty V MÍSTNOSTI S TEPLotNÍM ČIDLEM

PI regulace. Řídí otevírání/ zavírání ventilu a běh čerpadla na základě požadované teploty v místnosti.

Pokud v místnosti dojde k poklesu teploty pod požadovanou teplotu, spustí se čerpadlo a ventil začne otevírat podle zadanych konstant.



ZAPOJENÍ ČIDEL

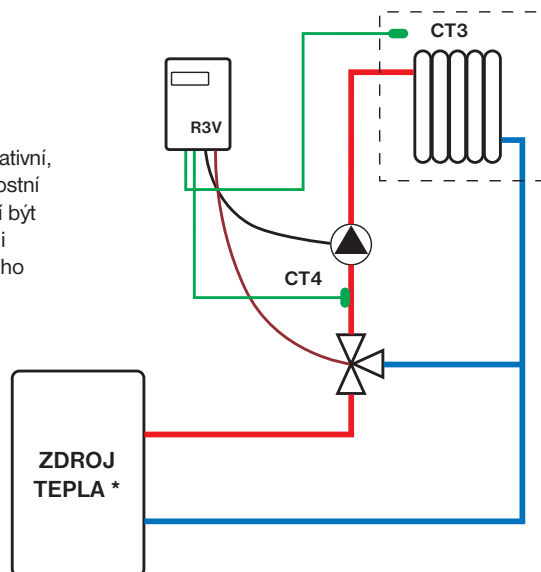


CT3 čidlo v místnosti
CT4 čidlo za ventilem



Pozn.: Schéma je pouze ilustrativní, neřeší hydraulické a bezpečnostní prvky celého systému, ty musí být instalovány v souladu s danými předpisy pro instalaci ústředního vytápění!

* kotel s vlastním řízením
nebo akumulací nádrž



ZÁKLADNÍ ZOBRAZENÍ

Na displeji se zobrazuje aktuální teplota místnosti (I), požadovaná teplota (P), zvolený režim (AUTO) a aktuální den a čas (např. Po=Pondělí, 15:00).

I:24.6° P:22.0°
AUTO Po 15:00

VOLBA REGULACE (MÓDU)

Stiskněte tl. **Mode** a zvolte daný režim tl. **+** nebo **-** a stiskněte tl. **i** ←, tím přejdete do nastavení konstant této regulace nebo tl. **Mode**, kterým se vrátíte do základního zobrazení.

Regulace c.01
Místnost s CT01

NASTAVENÍ KONSTANT

Stiskněte tl. **Mode** a poté tl. **i** ←, tím přejdete k nastavení konstant pro vybranou regulaci a na displeji se objeví první konstanta (přeběh ventilu). Použijte tl. **i** ← nebo tl. **Esc** pro listování mezi konstantami a dlouhý stisk tl. **Esc** pro návrat do zákl.zobrazení.

PŘEBĚH VENTILU (z výroby 120 s)

Mění se v závislosti na použitém typu ventilu. Lze nastavit v rozsahu **30 až 250 s**.

Pomocí tl. **+** nebo **-** nastavte doporučenou hodnotu od výrobce ventilu a potvrďte tl. **i** ←.

Přeběh ventilu
120 sekund

MAXIMÁLNÍ KROK VENTILU (z výroby 30 s)

Časové omezení chodu ventilu. Lze nastavit v rozsahu **0.5 až 30 s (po 0.5 s)**.

Pomocí tl. **+** nebo **-** nastavte maximální krok ventilu a potvrďte tl. **i** ←.

Maximální krok
30.0 sekund

MAXIMÁLNÍ TEPLota VENTILU (z výroby 45 °C)

Teplotní mez, která se nesmí překročit za ventilem. Lze nastavit teploty **2 až 99 °C** nebo volbu „Ne“, teplota nebude hlídána. Vždy je nutné umístit do topného systému takové bezpečnostní prvky, které

zabrání přehřátí celého systému! Pomocí tl. **+** nebo **-** nastavte teplotu a potvrďte tl. **i** ←.

Max tepl. ventilu
45°

REGULAČNÍ INTERVAL VENTILU (z výroby 20 s)

Nastavuje se v závislosti na rychlosti změny teploty výstupní vody za ventilem. Lze nastavit v rozsahu **3 až 30 s**. Pomocí tl. **+** nebo **-** nastavte doporučenou hodnotu a potvrďte tl. **i** ←.

Pozn.: volba krátkého regulačního intervalu může způsobit rozkmitání soustavy.

Reg. int. ventil
20 sekund

REGULAČNÍ INTERVAL (z výroby 10 min.)

Volí se podle teplotní setrvačnosti objektu. Jde o regulační interval PI regulace.

Volitelný rozsah je **3 až 35 minut**.

Pomocí tl. **+** nebo **-** nastavte regulační interval a potvrďte tl. **i** ←.

Regul. interval
10 minut

PÁSMO PI (z výroby 2 °C)

Tzv. "pásmo proporcionality" udává, od kdy začne R3V omezovat teplotu UT (start PI regulace). Volitelný rozsah je **0.5 až 3 °C**.

Pomocí tl. **+** nebo **-** nastavte teplotu a potvrďte tl. **i** ←.

Pásmo PI
2.0°

DOBĚH ČERPADLA (z výroby 2 min.)

Určuje jak dlouho, po uzavření ventilu, poběží čerpadlo. Lze nastavit v rozsahu

0.5 až 10 min. Pomocí tl. + nebo - nastavte čas a potvrďte tl. i ←.

Dobeh čerpadla
2.0 minut

OCHRANA VODNÍ KÁMEN (z výroby „NE“)

Aktivaci této funkce dojde k automatické ochraně proti vodnímu kameni, což je výhodné zejména v období léta, kdy se netopí.

Pozn.: pokud nedojde k pohybu ventilu (je stále zavřený) během cca 230 hodin, tak se otevře a spustí se na 1 minutu čerpadlo.

Pomocí tl. + nebo - nastavte ANO/NE a potvrďte tl. i ←.

Ochrana vodní
kamen: Ne

KOREKCE AKTUÁLNÍ TEPLoty (z výroby 0°C)

Slouží pro korekci teploty na čidlech. Nastavení je nutné provádět až po 12-ti hodinách provozu, kdy dojde k ustálení teplot. Korekci lze nastavit v rozmezí od -5°C do +5°C.

Pomocí tl. + nebo - nastavte korekci a potvrďte tl. i ←.

Korekce teploty
0.0°

HESLO (zablokování nastavení konstant)

Při aktivaci této funkce je uživateli znemožněno měnit nastavené konstanty, které souvisí s regulací celého systému. Při vstupu do konstant je nutné vždy zadat heslo!

Tl. + nebo - nastavte číselný kód pro zablokování nastavení konstant, vždy potvrďte tl. i ←.

Heslo
- - - -

VERZE FIRMWARU (obnovení továrního nastavení)

Pouze informační údaj o verzi firmwaru.

OBNOVENÍ TOVÁRNÍHO NASTAVENÍ stiskněte dlouze tl. - (na cca 5s) - uložené programy a nastavení budou SMAZÁNY!

Verze 11.03

VOLBA REŽIMŮ PRO KONEČNÉHO UŽIVATELE

V základním zobrazení stiskněte tl. i ← a tl. + vyberte pracovní režim pro R3V:

- AUTO** reguluje podle nastaveného teplotního programu
- MANU** udržuje konstantní nastavenou teplotu - ruční režim
- OFF** trvalé vypnutí

Po výběru režimu stiskněte tl. i ← pro přechod k další změně nebo tl. Esc pro návrat do základního zobrazení.

Volba režimu
AUTO

RYCHLÁ ZMĚNA PROGRAMU

2 x stiskněte tl. i ← a poté tl. + vyberte jiný teplotní program.

Po výběru režimu stiskněte tl. i ← pro přechod k další změně nebo tl. Esc pro návrat do základního zobrazení.

Program: 1
19.0°

ZMĚNA POŽADOVANÉ TEPLoty V MÍSTNOSTI

Stiskněte tl. + a dalším stisknutím tohoto tlačítka upravte teplotu (v režimu AUTO bude změna pouze do další teplotní změny dané programem, v režimu MANU bude změna trvalá až do další ruční změny).

Po výběru režimu stiskněte tl. Esc pro návrat do základního zobrazení nebo tl. i ← pro další info.

Pozad. teplota
AUTO 19.0°

INFORMACE PRO KONEČNÉHO UŽIVATELE

Zobrazení aktuálních teplot v místnosti (I) a za ventilem (V).

Pozn.: pokud se objeví !!! označuje to, že daná čidla nejsou připojena.

I:24.6° V:45.0°
0:!!! Z:!!!

Vypočtená teplota na ventilu podle zadaných konstant.

Pozn.: informativní údaj, výpočet teploty za ventilem podle zadaných parametrů.

Vypočtena ter. na
ventilu 22.0°

Orientační hodnota otevření ventilu v procentech.

Pozn.: informativní údaj, přibližný výpočet pozice ventilu.

Stiskněte tl. Esc pro návrat do základního zobrazení.

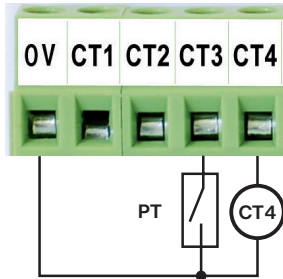
Pozice: 0%

REGULACE Č.02 - S PROSTOROVÝM TERMOSTATEM V MÍSTNOSTI

Řídí otevírání/ zavírání ventilu na základě požadované teploty za ventilem a s ohledem na stav prostorového termostatu. Je vhodná např. do systému s podlahovým vytápěním, kde požadujeme, aby teplota do systému byla konstantní. Pokud je termostat sepnutý (ON), tak probíhá regulace ventilu. Pokud je termostat vypnutý (OFF) ventil se uzavírá a zajišťuje vyšší úspory energie.



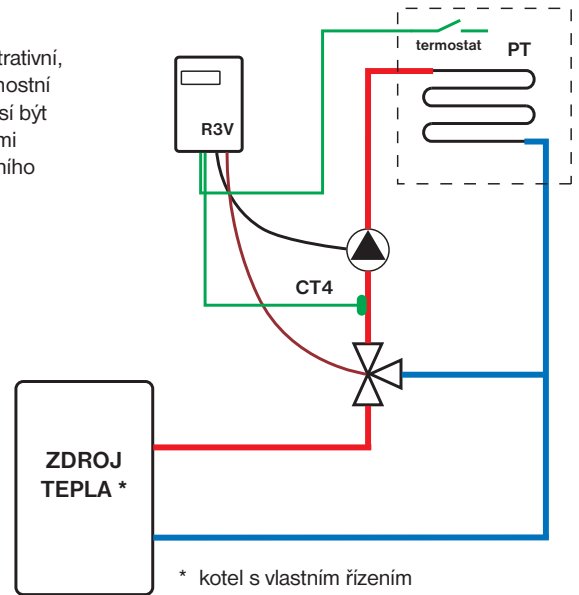
ZAPOJENÍ ČIDEL



Pozn.: Schéma je pouze ilustrativní, neřeší hydraulické a bezpečnostní prvky celého systému, ty musí být instalovány v souladu s danými předpisy pro instalaci ústředního vytápění!



CT4 čidlo za ventilem
PT vzdálené ovládání, pokud není připojen termostat pro vzdálené ovládání, je nutné zapojit na místo PT propojku (klemu)!



* kotel s vlastním řízením nebo akumuláční nádrž

ZÁKLADNÍ ZOBRAZENÍ

Na displeji se zobrazuje aktuální teplota ventilu (V), požadovaná teplota ventilu (Pv), stav pokojového termostatu (ON/OFF), aktuální den a čas (např. Po=Pondělí, 15:00).

V: 48.0° Pv: 50.0°
I: OFF Po 15:00

VOLBA REGULACE (MÓDU)

Stiskněte tl. **Mode** a zvolte daný režim tl. **+** nebo **-** a stiskněte tl. **i** ←, tím přejdete do nastavení konstant této regulace nebo tl. **Mode**, kterým se vrátíte do základního zobrazení.

Regulace č.02
Místnost s PT

NASTAVENÍ KONSTANT

Stiskněte tl. **Mode** a poté tl. **i** ←, tím přejdete k nastavení konstant pro vybranou regulaci a na displeji se objeví první konstanta (přeběh ventilu). Použijte tl. **i** ← nebo tl. **Esc** pro listování mezi konstantami a dlouhý stisk tl. **Esc** pro návrat do zákl.zobrazení.

PŘEBĚH VENTILU (z výroby 120 s)

Mění se v závislosti na použitém typu ventilu. Lze nastavit v rozsahu **30 až 250 s**.

Pomocí tl. **+** nebo **-** nastavte doporučenou hodnotu od výrobce ventilu a potvrďte tl. **i** ←.

Přeběh ventilu
120 sekund

MAXIMÁLNÍ KROK VENTILU (z výroby 30 s)

Časové omezení chodu ventilu. Lze nastavit v rozsahu **0.5 až 30 s (po 0.5 s)**.

Pomocí tl. **+** nebo **-** nastavte maximální krok ventilu a potvrďte tl. **i** ←.

Maximální krok
30.0 sekund

REGULAČNÍ INTERVAL VENTILU (z výroby 20 s)

Nastavuje se v závislosti na rychlosti změny teploty výstupní vody za ventilem. Lze nastavit v rozsahu **3 až 30 s**. Pomocí tl. **+** nebo **-** nastavte doporučenou hodnotu a potvrďte tl. **i** ←.

Pozn.: volba krátkého regulačního intervalu může způsobit rozkmitání soustavy.

Reg. int. ventil
20 sekund

DOBĚH ČERPADLA (z výroby 2 min.)

Určuje jak dlouho, po uzavření ventilu, poběží čerpadlo. Lze nastavit v rozsahu

0.5 až 10 min. Pomocí tl. **+** nebo **-** nastavte čas a potvrďte tl. **i** ←.

Dobeh čerpadla
2.0 minut

OCHRANA VODNÍ KÁMEN (z výroby „NE“)

Aktivací této funkce dojde k automatické ochraně proti vodnímu kameni, což je výhodné zejména v období léta, kdy se netopí.

Pozn.: pokud nedojde k pohybu ventilu (je stále zavřený) během cca 230 hodin, tak se otevře a spustí se na 1 minutu čerpadlo.

Pomocí tl. **+** nebo **-** nastavte ANO/NE a potvrďte tl. **i** ←.

Ochrana vodní
kamen: Ne

KOREKCE AKTUÁLNÍ TEPLoty (z výroby 0°C)

Slouží pro korekci teploty na čidlech. Nastavení je nutné provádět až po 12-ti hodinách provozu, kdy dojde k ustálení teplot. Korekci lze nastavit v rozmezí **od -5°C do +5°C**.

Pomocí tl. **+** nebo **-** nastavte korekci a potvrďte tl. **i** ←.

Korekce teploty
0.0°

HESLO (zablokování nastavení konstant)

Při aktivaci této funkce je uživateli znemožněno měnit nastavené konstanty, které souvisí s regulací celého systému. Při vstupu do konstant je nutné vždy zadat heslo!

Tl. **+** nebo **-** nastavte číselný kód pro zablokování nastavení konstant, vždy potvrďte tl. **i** ←.

Heslo
- - - -

VERZE FIRMWARU (obnovení továrního nastavení)

Pouze informační údaj o verzi firmwaru.

OBNOVENÍ TOVÁRNÍHO NASTAVENÍ stiskněte dlouze tl. **-** (na cca 5s) - uložené programy a nastavení budou SMAZÁNY!

Verze 11.03

VOLBA REŽIMŮ PRO KONEČNÉHO UŽIVATELE

ZMĚNA POŽADOVANÉ TEPLoty ZA VENTILEM

Volíme požadovanou teplotu za ventilem v rozmezí 30 až 80 °C.

Teplotu zvolte s ohledem na topný systém a na požadovanou teplotu v místnosti, který určuje prostorový termostat!

Stiskněte tl. **+** a dalším stisknutím tohoto tlačítka upravte požadovanou teplotu pro ventil.

Po výběru režimu stiskněte tl. **Esc** pro návrat do základního zobrazení nebo tl. **i** ← pro další info.

Pozad. teplota
50.0°

INFORMACE PRO KONEČNÉHO UŽIVATELE

Zobrazení aktuální teploty za ventilem (V).

Pozn.: pokud se objeví !!! označuje to, že daná čidla nejsou připojena.

I : ON = vzdálený termostat je sepnutý (nebo použita klema)

I : OFF = vzdálený termostat je vypnutý (ventil se uzavře)

Orientační hodnota otevření ventilu v procentech.

Pozn.: informativní údaj, přibližný výpočet pozice ventilu.

Stiskněte tl. **Esc** pro návrat do základního zobrazení.

I:ON U:39.0°
O:!!! Z:!!!

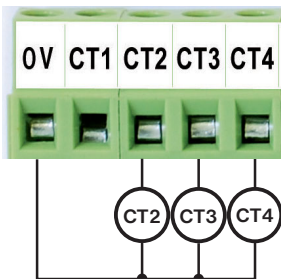
Pozice: 0%

REGULACE Č.03 - EKVITERMNÍ S DOROVNÁNÍM PODLE TEPLoty V MÍSTNOSTI

Reguluje ventil v závislosti jak na venkovní teplotě (CT2), tak na aktuální teplotě v místnosti, kde je umístěno teplotní čidlo (CT3). Pohon ventilu je řízen podle zvolené topené křivky, v závislosti na požadované teplotě v místnosti dochází k automatické korekci této křivky, a tím i k optimalizaci dané regulace.



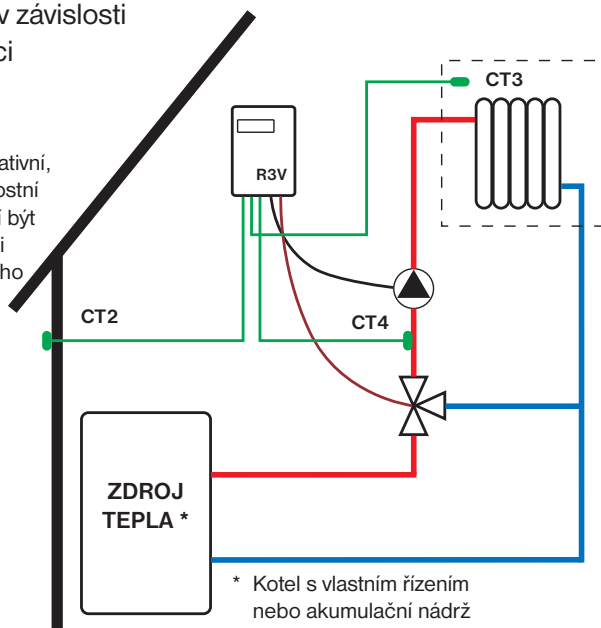
ZAPOJENÍ ČIDEL



CT2 čidlo venkovní teploty
CT3 čidlo v místnosti
CT4 čidlo za ventilem



Pozn.: Schéma je pouze ilustrativní, neřeší hydraulické a bezpečnostní prvky celého systému, ty musí být instalovány v souladu s danými předpisy pro instalaci ústředního vytápění!



* Kotel s vlastním řízením nebo akumuláční nádrž

ZÁKLADNÍ ZOBRAZENÍ

Na displeji se zobrazuje aktuální teplota místnosti (I), požadovaná teplota (P), venkovní teplota (O), aktuální den a čas (např. Po=Pondělí, 15:00).

I: 20.3° P: 19.0°
 O: 6.0° Po 15:00

VOLBA REGULACE (MÓDU)

Stiskněte tl. **Mode** a zvolte daný režim tl. **+** nebo **-** a stiskněte tl. **i** ←, tím přejdete do nastavení konstant této regulace nebo tl. **Mode**, kterým se vrátíte do základního zobrazení.

Regulace č.03
 Ekv. s dorov.

NASTAVENÍ KONSTANT

Stiskněte tl. **Mode** a poté tl. **i** ←, tím přejdete k nastavení konstant pro vybranou regulaci a na displeji se objeví první konstanta (přeběh ventilu). Použijte tl. **i** ← nebo tl. **Esc** pro listování mezi konstantami a dlouhý stisk tl. **Esc** pro návrat do zákl.zobrazení.

PŘEBĚH VENTILU (z výroby 120 s)

Mění se v závislosti na použitém typu ventilu. Lze nastavit v rozsahu **30 až 250 s**.

Pomocí tl. **+** nebo **-** nastavte doporučenou hodnotu od výrobce ventilu a potvrďte tl. **i** ←.

Přeběh ventilu
 120 sekund

MAXIMÁLNÍ KROK VENTILU (z výroby 30 s)

Časové omezení chodu ventilu. Lze nastavit v rozsahu **0.5 až 30 s (po 0.5 s)**.

Pomocí tl. **+** nebo **-** nastavte maximální krok ventilu a potvrďte tl. **i** ←.

Maximální krok
 30.0 sekund

MAXIMÁLNÍ TEPLOTA VENTILU (z výroby 45°C)

Teplotní mez, která se nesmí překročit za ventilem. Lze nastavit teploty **2 až 99 °C** nebo volbu „Ne“, teplota nebude hlídána. Vždy je nutné umístit do topného systému takové bezpečnostní prvky, které zabrání přehřátí celého systému! Pomocí tl. **+** nebo **-** nastavte teplotu a potvrďte tl. **i** ←.

Max tepl. ventilu
 45°

REGULAČNÍ INTERVAL VENTILU (z výroby 20 s)

Nastavuje se v závislosti na rychlosti změny teploty výstupní vody za ventilem. Lze nastavit v rozsahu **3 až 30 s**. Pomocí tl. **+** nebo **-** nastavte doporučenou hodnotu a potvrďte tl. **i** ←.

Pozn.: volba krátkého regulačního intervalu může způsobit rozkmitání soustavy.

Reg. int. ventil
 20 sekund

ČÍSLO K KŘIVKY (z výroby 12)

Jedná se o topnou ekvitermní křivku (viz str.7). Je možné vybrat v rozsahu **1 až 60**.

Pomocí tl. **+** nebo **-** nastavte doporučenou hodnotu a potvrďte tl. **i** ←.

Pozn.: křivku je nutné volit podle topného systému, aby nedocházelo k trvalému přetápění nebo nedotápění objektu.

Nejčastěji používaná křivka v našich podmínkách bývá cca 9-11 pro nízkoteplotní systémy a cca 15-17 pro klasické topné systémy.

Číslo K křivky
 12

IZOLACE BUDOVY (z výroby „střední“)

Rychlost změny teploty v místnosti při častých výkyvech venkovní teploty je závislá na konstrukci a izolaci budovy. Touto konstantou lze rychlost změny teploty zohlednit podle typu vytápěné budovy.

spatna = neizolovaná budova, reaguje rychle na změny venkovní teploty

středni = izolovaná budova, reaguje pomaleji na změny venkovní teploty

dobra = dobře izolovaná budova, reaguje nejpomaleji na změny venkovní teploty

Pomocí tl. \uparrow nebo \downarrow vyberte typ budovy a potvrďte tl. \leftarrow .

Izolace budovy
středni

REGULAČNÍ INTERVAL (z výroby 10 min.)

volba je dána teplotní setrvačností místnosti. Optimální nastavení bývá 10 až 15 min. Volitelný rozsah je **3 až 35 minut**.

Pomocí tl. \uparrow nebo \downarrow nastavte regulační interval a potvrďte tl. \leftarrow .

Pozn.: délka intervalu v minutách ovlivňuje rozkmitání systému. Čím bude tato hodnota nižší tím je větší riziko oscilací.

Regul. interval
10 minut

RYCHLOST REAKCE (z výroby 11)

Určuje jak rychle se dosáhne požadované teploty. Volitelný rozsah je **1 až 16**.

Pomocí tl. \uparrow nebo \downarrow nastavte regulační interval a potvrďte tl. \leftarrow .

Pozn.: Při volbě rychlosti reakce 1 se dochází k požadované teplotě pozvolna, což zamezuje možnost překmitu, ale požadované teploty se dosáhne později. Při volbě rychlosti reakce 16 dojde při změně požadované teploty k okamžitému zvýšení požadované výstupní teploty z kotle až na maximum. Tím se dosáhne rychlého natopení až na požadovanou teplotu v místnosti, ale za cenu překmitu teploty v místnosti.

Rychlost reakce
11

DOBĚH ČERPADLA (z výroby 2 min.)

Určuje jak dlouho, po uzavření ventilu, poběží čerpadlo. Lze nastavit v rozsahu

0.5 až 10 min. Pomocí tl. \uparrow nebo \downarrow nastavte čas a potvrďte tl. \leftarrow .

Dobeh čerpadla
2.0 minut

OCHRANA VODNÍ KÁMEN (z výroby „NE“)

Aktivací této funkce dojde k automatické ochraně proti vodnímu kameni, což je výhodné zejména v období léta, kdy se netopí.

Pozn.: pokud nedojde k pohybu ventilu (je stále zavřený) během cca 230 hodin, tak se otevře a spustí se na 1 minutu čerpadlo.

Pomocí tl. \uparrow nebo \downarrow nastavte ANO/NE a potvrďte tl. \leftarrow .

Ochrana vodní
kamen: Ne

KOREKCE AKTUÁLNÍ TEPLoty (z výroby 0°C)

Slouží pro korekci teploty na čidlech. Nastavení je nutné provádět až po 12-ti hodinách provozu, kdy dojde k ustálení teplot. Korekci lze nastavit v rozmezí **od -5°C do +5°C**.

Pomocí tl. \uparrow nebo \downarrow nastavte korekci a potvrďte tl. \leftarrow .

Korekce teploty
0.0°

HESLO (zablokování nastavení konstant)

Při aktivaci této funkce je uživateli znemožněno měnit nastavené konstanty, které souvisí s regulací celého systému. Při vstupu do konstant je nutné vždy zadat heslo!

Tl. \uparrow nebo \downarrow nastavte číselný kód pro zablokování nastavení konstant, vždy potvrďte tl. \leftarrow .

Heslo
- - - -

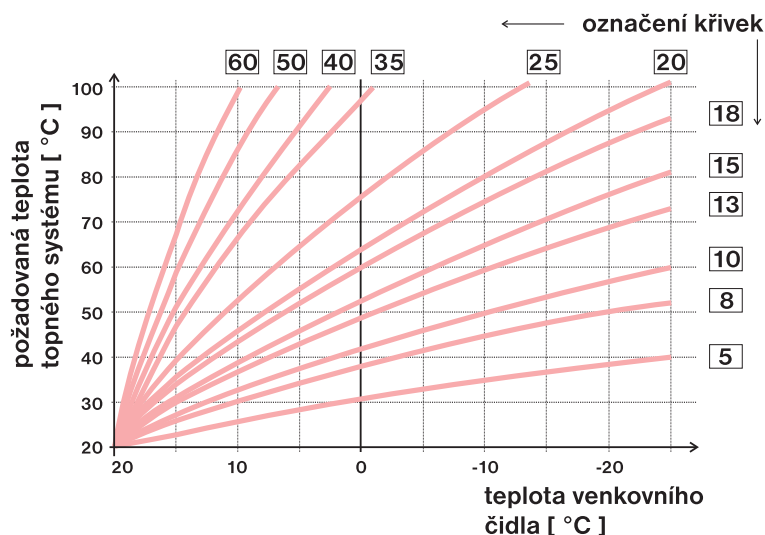
VERZE FIRMWARU (obnovení továrního nastavení)

Pouze informační údaj o verzi firmwaru.

OBNOVENÍ TOVÁRNÍHO NASTAVENÍ stiskněte dlouze tl. \downarrow (na cca 5s) - uložené programy a nastavení budou SMAŽÁNY!

Verze 11.03

VÝBĚR K KŘIVKY - EKVITERMNÍ KŘIVKY



Principem ekvitermní regulace s dorovnáním je optimalizace teploty vody topného systému v závislosti na venkovní teplotě a na aktuální teplotě v místnosti. Tuto závislost vyjadřují uvedené ekvitermní křivky (pro požadovanou teplotu místnosti 20°C), podle kterých volíme požadovanou teplotu vody topného systému.

Pokud zvolíte požadovanou teplotu místnosti jinou než 20°C, regulátor vypočítává automatický posun křivky podle následující rovnice, kde koeficient je 1:

$$\text{posun} = (\text{požadovaná teplota} - 20) * 1 \text{ (koeficient)}$$

VOLBA REŽIMŮ PRO KONEČNÉHO UŽIVATELE

V základním zobrazení stiskněte tl. a tl. vyberte pracovní režim pro R3V:

- AUTO** reguluje podle nastaveného teplotního programu
- MANU** udržuje konstantní nastavenou teplotu - ruční režim
- OFF** trvale vypnutí

Po výběru režimu stiskněte tl. pro přechod k další změně nebo tl. **Esc** pro návrat do základního zobrazení.

Volba režimu
AUTO

RYCHLÁ ZMĚNA PROGRAMU

2 x stiskněte tl. a poté tl. vyberte jiný teplotní program.

Po výběru režimu stiskněte tl. pro přechod k další změně nebo tl. **Esc** pro návrat do základního zobrazení.

Program: 1
19.0°

ZMĚNA POŽADOVANÉ TEPLoty

Stiskněte tl. a dalším stisknutím tohoto tlačítka upravte teplotu (v režimu AUTO bude změna pouze do další teplotní změny dané programem, v režimu MANU bude změna trvalá až do další ruční změny).

Po výběru režimu stiskněte tl. **Esc** pro návrat do základního zobrazení nebo tl. pro další info.

Pozad. teplota
AUTO 19.0°

INFORMACE PRO KONEČNÉHO UŽIVATELE

Zobrazení aktuálních teplot v místnosti (I) a za ventilem (V) a venkovní (O).

Pozn.: pokud se objeví !!! označuje to, že daná čidla nejsou připojena.

I: 20.3° V: 45.0°
O: 6.0° Z: !!!

Vypočtená teplota UT podle zvolené ekvitermní (K) křivky.

Pozn.: informativní údaj, výpočet teploty topné vody podle zadaných parametrů a požadované teploty.

Teplota podle K
křivky 41.0°

Vypočtená teplota na ventilu podle zadaných konstant.

Pozn.: informativní údaj, výpočet teploty za ventilem podle zadaných parametrů.

Vypočtená ter. na
ventilu 22.0°

Orientační hodnota otevření ventilu v procentech.

Pozn.: informativní údaj, přibližný výpočet pozice ventilu.

Pozice: 0%

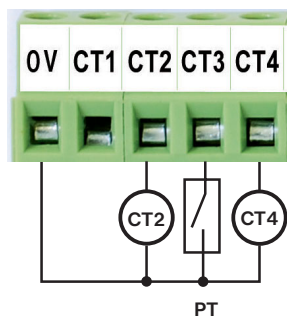
Stiskněte tl. **Esc** pro návrat do základního zobrazení.

REGULACE Č.04 - EKVITERMNÍ S PROSTOROVÝM TERMOSTATEM

Ekvitermní regulace je vhodná pro rozsáhlé objekty. Regulace ventilu probíhá v závislosti na venkovní teplotě a stavu prostorového termostatu. Důležitý je výběr optimální ekvitermní křivky a popřípadě její ruční posun, při různých požadovaných teplotách v místnosti. Pokud je termostat vypnutý (OFF) ventil se uzavírá!



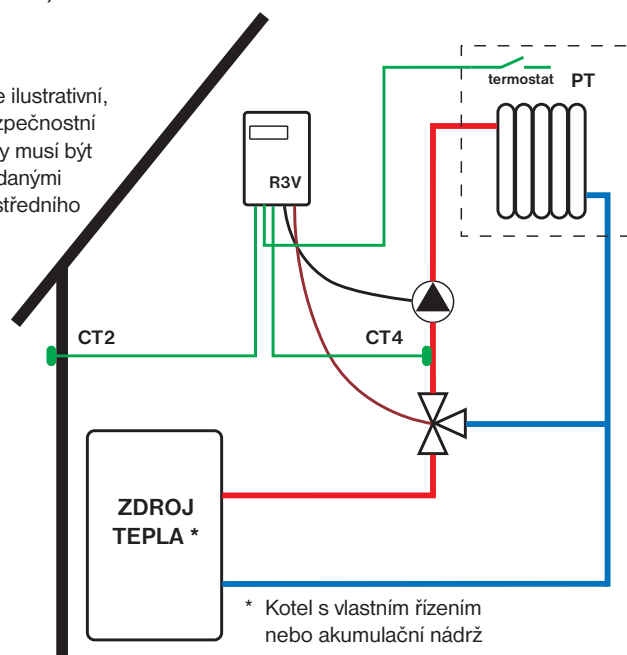
ZAPOJENÍ ČIDEL



Pozn.: Schéma je pouze ilustrativní, neřeší hydraulické a bezpečnostní prvky celého systému, ty musí být instalovány v souladu s danými předpisy pro instalaci ústředního vytápění!



CT2 čidlo venkovní teploty
CT4 čidlo za ventilem
PT termostat pro vzdálené ovládání, pokud není připojen termostat pro vzdálené ovládání, je nutné zapojit na místo PT propojku (klemu)!



ZÁKLADNÍ ZOBRAZENÍ

Na displeji se zobrazuje aktuální venkovní teplota (O), požadovaná teplota ventilu (Pv), zvolený režim (AUTO), aktuální den a čas (např. Po=Pondělí, 15:00).

O: 6.0° Pv:39.0°
 AUTO Po 15:00

VOLBA REGULACE (MÓDU)

Stiskněte tl. **Mode** a zvolte daný režim tl. **+** nebo **-** a stiskněte tl. **i ←**, tím přejdete do nastavení konstant této regulace nebo tl. **Mode**, kterým se vrátíte do základního zobrazení.

Regulace č.04
 Ekvitermní s PT

NASTAVENÍ KONSTANT

Stiskněte tl. **Mode** a poté tl. **i ←**, tím přejdete k nastavení konstant pro vybranou regulaci a na displeji se objeví první konstanta (přeběh ventilu). Použijte tl. **i ←** nebo tl. **Esc** pro listování mezi konstantami a dlouhý stisk tl. **Esc** pro návrat do zákl.zobrazení.

PŘEBĚH VENTILU (z výroby 120 s)

Mění se v závislosti na použitém typu ventilu. Lze nastavit v rozsahu **30 až 250 s**.

Pomocí tl. **+** nebo **-** nastavte doporučenou hodnotu od výrobce ventilu a potvrďte tl. **i ←**.

Přeběh ventilu
 120 sekund

MAXIMÁLNÍ KROK VENTILU (z výroby 30 s)

Časové omezení chodu ventilu. Lze nastavit v rozsahu **0.5 až 30 s (po 0.5 s)**.

Pomocí tl. **+** nebo **-** nastavte maximální krok ventilu a potvrďte tl. **i ←**.

Maximální krok
 30.0 sekund

MAXIMÁLNÍ TEPLOTA VENTILU (z výroby 45°C)

Teplotní mez, která se nesmí překročit za ventilem. Lze nastavit teploty **2 až 99 °C** nebo volbu „**Ne**“, teplota nebude hlídána. Vždy je nutné umístit do topného systému takové bezpečnostní prvky, které zabrání přehřátí celého systému! Pomocí tl. **+** nebo **-** nastavte teplotu a potvrďte tl. **i ←**.

Max tepl. ventilu
 45°

REGULAČNÍ INTERVAL VENTILU (z výroby 20 s)

Nastavuje se v závislosti na rychlosti změny teploty výstupní vody za ventilem. Lze nastavit v rozsahu **3 až 30 s**. Pomocí tl. **+** nebo **-** nastavte doporučenou hodnotu a potvrďte tl. **i ←**.

Pozn.: volba krátkého regulačního intervalu může způsobit rozkmitání soustavy.

Reg. int. ventil
 20 sekund

ČÍSLO K KŘIVKY (z výroby 12)

Jedná se o topnou ekvitemní křivku (viz str.7). Je možné vybrat v rozsahu **1 až 60**.

Pomocí tl. \uparrow nebo \downarrow nastavte doporučenou hodnotu a potvrďte tl. \leftarrow .

Pozn.: křivku je nutné volit podle topného systému, aby nedocházelo k trvalému přetápění nebo nedotápění objektu.

Nejčastěji používaná křivka v našich podmínkách bývá cca 9-11 pro nízkoteplotní systémy a cca 15-17 pro klasické topné systémy.

Císlo K křivky
12

POSUN K KŘIVKY (z výroby 2.5)

Při volbě posunu křivky (tzv. ruční korekce) se nastavuje **koeficient** posunu topné křivky, kde se při různých požadovaných teplotách v referenční místnosti docílí regulaci topné vody podle aktuální venkovní teploty (graf a vzorec viz níže). Koeficient lze volit v rozsahu od **0.5 do 10.0**.

Pomocí tl. \uparrow nebo \downarrow nastavte koeficient a potvrďte tl. \leftarrow .

Posun K křivky
2.5

IZOLACE BUDOVY (z výroby „střední“)

Rychlost změny teploty v místnosti při častých výkyvech venkovní teploty je závislá na konstrukci a izolaci budovy. Touto konstantou lze rychlost změny teploty zohlednit podle typu vytápěné budovy.

spatna = neizolovaná budova, reaguje rychle na změny venkovní teploty

stredni = izolovaná budova, reaguje pomaleji na změny venkovní teploty

dobra = dobře izolovaná budova, reaguje nejpomaleji na změny venkovní teploty

Pomocí tl. \uparrow nebo \downarrow vyberte typ budovy a potvrďte tl. \leftarrow .

Izolace budovy
stredni

DOBĚH ČERPADLA (z výroby 2 min.)

Určuje jak dlouho, po uzavření ventilu, poběží čerpadlo. Lze nastavit v rozsahu

0.5 až 10 min. Pomocí tl. \uparrow nebo \downarrow nastavte čas a potvrďte tl. \leftarrow .

Dobeh cernadla
2.0 minut

OCHRANA VODNÍ KÁMEN (z výroby „NE“)

Aktivaci této funkce dojde k automatické ochraně proti vodnímu kameni, což je výhodné zejména v období léta, kdy se netopí.

Pozn.: pokud nedojde k pohybu ventilu (je stále zavřený) během cca 230 hodin, tak se otevře a spustí se na 1 minutu čerpadlo.

Pomocí tl. \uparrow nebo \downarrow nastavte ANO/NE a potvrďte tl. \leftarrow .

Ochrana vodni
kameni: Ne

KOREKCE AKTUÁLNÍ TEPLoty (z výroby 0°C)

Slouží pro korekci teploty na čidlech. Nastavení je nutné provádět až po 12-ti hodinách provozu, kdy dojde k ustálení teplot. Korekci lze nastavit v rozmezí **od -5°C do +5°C**.

Pomocí tl. \uparrow nebo \downarrow nastavte korekci a potvrďte tl. \leftarrow .

Korekce teploty
0.0°

HESLO (zablokování nastavení konstant)

Při aktivaci této funkce je uživateli znemožněno měnit nastavené konstanty, které souvisí s regulací celého systému. Při vstupu do konstant je nutné vždy zadat heslo!

Tl. \uparrow nebo \downarrow nastavte číselný kód pro zablokování nastavení konstant, vždy potvrďte tl. \leftarrow .

Heslo
_ _ _ _

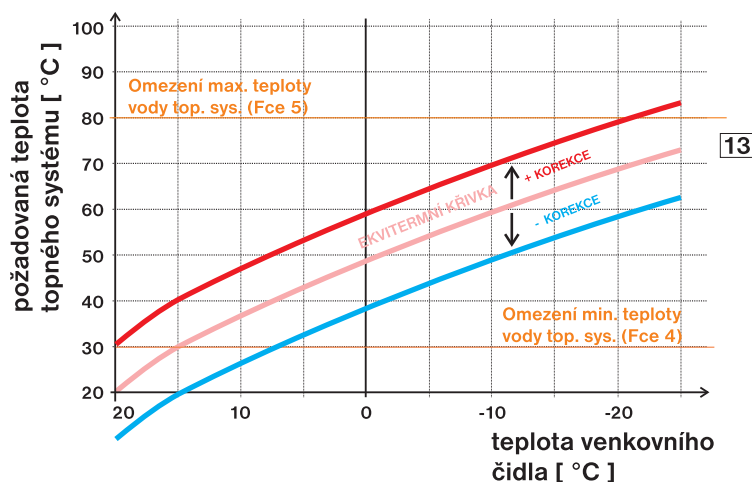
VERZE FIRMWARU (obnovení továrního nastavení)

Pouze informační údaj o verzi firmwaru.

OBNOVENÍ TOVÁRNÍHO NASTAVENÍ stiskněte dlouze tl. \downarrow (na cca 5s) - uložené programy a nastavení budou SMAZÁNY!

Verze 11.03

POSUN K KŘIVKY - RUČNÍ KOREKCE



Příklad popisuje volbu ekvitermní křivky č.13 (růžová) a její vypočtenou korekci s koeficientem 2,5 (pro požadované teploty v místnosti 24°C a 16°C). Docílíme tak optimálního nastavení systému, kde teplota vody topného systému je regulována podle aktuální venkovní teploty.

Pokud má být požadovaná teplota místnosti jiná než 20°C, regulátor vypočítá posun křivky podle následující rovnice, kde koeficient je Vámi zvolený posun K křivky:

$$\text{posun} = (\text{požadovaná teplota} - 20) \cdot \text{koeficient}$$

VOLBA REŽIMŮ PRO KONEČNÉHO UŽIVATELE

V základním zobrazení stiskněte tl. **i** a tl. **+** vyberte pracovní režim pro R3V:

- AUTO** reguluje podle nastaveného teplotního programu
- MANU** udržuje konstantní nastavenou teplotu - ruční režim
- OFF** trvalé vypnutí

Po výběru režimu stiskněte tl. **i** pro přechod k další změně nebo tl. **Esc** pro návrat do základního zobrazení.

Teplotní program a požadovaná teplota slouží pro výpočet topné vody, která má být v systému v daném čase!

Pokud je prostorový termostat v místnosti vypnutý (stav OFF), potom se ventil uzavírá a tím podstatně šetří energii.

Volba režimu
AUTO

RYCHLÁ ZMĚNA PROGRAMU

2 x stiskněte tl. **i** a poté tl. **+** vyberte jiný teplotní program.

Po výběru režimu stiskněte tl. **i** pro přechod k další změně nebo tl. **Esc** pro návrat do základního zobrazení.

Program: 1
19.0°

ZMĚNA POŽADOVANÉ TEPLoty V MÍSTNOSTI (orientační, slouží pro výpočet křivky)

Stiskněte tl. **+** a dalším stisknutím tohoto tlačítka upravte teplotu (v režimu AUTO bude změna pouze do další teplotní změny dané programem, v režimu MANU bude změna trvalá až do další ruční změny).

Po výběru režimu stiskněte tl. **Esc** pro návrat do základního zobrazení nebo tl. **i** pro další info.

Pozad. teplota
AUTO 19.0°

INFORMACE PRO KONEČNÉHO UŽIVATELE

Zobrazení aktuální teploty za ventilem (V) a venkovní teploty (O).

Pozn.: pokud se objeví !!! označuje to, že daná čidla nejsou připojena.

I : ON = vzdálený termostat je sepnutý (nebo použita klema)

I : OFF = vzdálený termostat je vypnutý (ventil se uzavře)

I:ON U:45.0°
O: 6.0° Z:!!!

Vypočtená teplota UT podle zvolené ekvitermní (K) křivky.

Pozn.: informativní údaj, výpočet teploty topné vody podle zadaných parametrů a požadované teploty.

Teplota podle K
křivky 41.0°

Vypočtená teplota na ventilu podle zadaných konstant.

Pozn.: informativní údaj, výpočet teploty za ventilem podle zadaných parametrů.

Vypočtena tep.na
ventilu 22.0°

Orientační hodnota otevření ventilu v procentech.

Pozn.: informativní údaj, přibližný výpočet pozice ventilu.

Pozice: 0%

Stiskněte tl. **Esc** pro návrat do základního zobrazení.

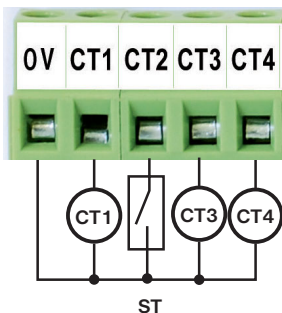
REGULACE Č.05 - REGULACE PODLE MINIMÁLNÍ TEPLoty ZPÁTEČKY

Je určena pro kotle na dřevoplyn, tuhá paliva a podobné zdroje. Reguluje podle požadované minimální teploty zpátečky, tím se zabezpečí ochrana kotle proti nízkoteplotní korozi. **Spouštění čerpadla OC1 je závislé na nastavené požadované teplotě kotle nebo na stavu spalínového kontaktu.** Pokud je dosažena požadovaná teplota kotle nebo je sepnutý spalínový kontakt dojde k sepnutí čerpadla, dokud není nahřátá zpátečka ventil je uzavřen. Po nahřátí zpátečky se ventil začne otevírat a teplo jde do místnosti. Čidlo v místnosti může být připojeno pro informaci o aktuální teplotě v místnosti (není povinné).

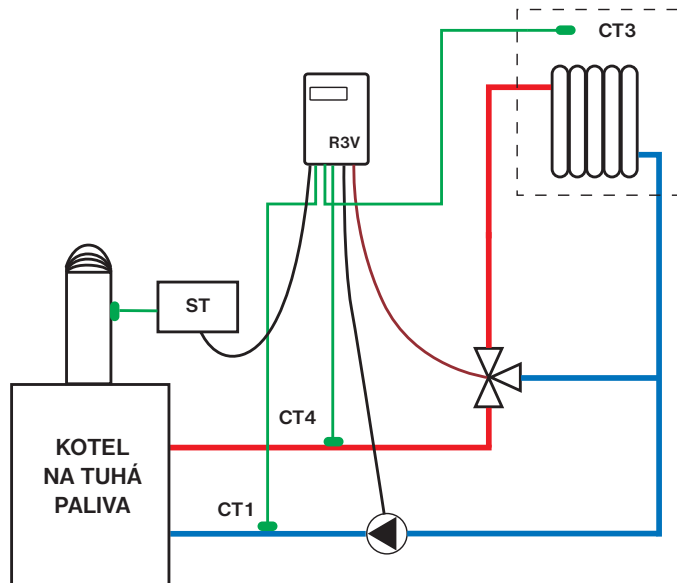
Přehřátí kotle je nutné řešit hydraulicky bezpečnostními prvky přímo na kotli.



ZAPOJENÍ ČIDEL



- CT1** čidlo na zpátečce
- ST** spalínový termostat (není povinný)
- CT3** čidlo v místnosti (není povinné)
- CT4** čidlo teploty kotle (pokud není připojen spalínový termostat musí být čidlo připojeno)



Pozn.: Schéma je pouze ilustrativní, neřeší hydraulické a bezpečnostní prvky celého systému, ty musí být instalovány v souladu s danými předpisy pro instalaci ústředního vytápění!

ZÁKLADNÍ ZOBRAZENÍ

Na displeji se zobrazuje aktuální teplota místnosti (I), požadovaná teplota zpátečky (Pz) nebo aktuální teplota kotle (K) nebo stav spalínového kontaktu (S), teplota zpátečky (Z), aktuální den a čas (např. Po=Pondělí, 15:00).

I: 24.6° K: 39.0°
Z: 60.0° Po 15:00

VOLBA REGULACE (MÓDU)

Stiskněte tl. **Mode** a zvolte daný režim tl. **+** nebo **-** a stiskněte tl. **i ←**, tím přejdete do nastavení konstant této regulace nebo tl. **Mode**, kterým se vrátíte do základního zobrazení.

Regulace č. 05
Zpátečka

NASTAVENÍ KONSTANT

Stiskněte tl. **Mode** a poté tl. **i ←**, tím přejdete k nastavení konstant pro vybranou regulaci a na displeji se objeví první konstanta. Použijte tl. **i ←** nebo tl. **Esc** pro listování mezi konstantami a dlouhý stisk tl. **Esc** pro návrat do zákl. zobrazení.

MINIMUM ZPÁTEČKY (z výroby 50 °C)

Teplotní mez, pod kterou nesmí klesnout teplota vratné vody (zpátečky). Lze nastavit teploty **20 °C až 99 °C**.

Pomocí tl. **+** nebo **-** nastavte doporučenou teplotu (výrobce kotle) a potvrďte tl. **i ←**.

Minimum zpátečky
50°

REGULAČNÍ INTERVAL ZPÁTEČKY (z výroby 5 s)

Nastavuje se v závislosti na rychlosti změny teploty vratné vody. Lze nastavit v rozsahu **1 až 120 s**.

Pomocí tl. **+** nebo **-** nastavte doporučenou hodnotu (výrobce kotle) a potvrďte tl. **i ←**.

Pozn.: volba dlouhého regulačního intervalu může způsobit přetopení kotle.

Reg. int. zpát.
5 sekund

PŘEBĚH VENTILU (z výroby 120 s)

Mění se v závislosti na použitém typu ventilu. Lze nastavit v rozsahu **30 až 250 s**.

Pomocí tl. **+** nebo **-** nastavte doporučenou hodnotu od výrobce ventilu a potvrďte tl. **i** ←.

Prebeh ventilu
120 sekund

DOBĚH ČERPADLA (z výroby 2 min.)

Určuje jak dlouho, po uzavření ventilu, poběží čerpadlo. Lze nastavit v rozsahu

0.5 až 10 min. Pomocí tl. **+** nebo **-** nastavte čas a potvrďte tl. **i** ←.

Dobeh čerpadla
2.0 minut

OCHRANA VODNÍ KÁMEN (z výroby „NE“)

Aktivaci této funkce dojde k automatické ochraně proti vodnímu kameni, což je výhodné zejména v období léta, kdy se netopí.

Pozn.: pokud nedojde k pohybu ventilu (je stále zavřený) během cca 230 hodin, tak se otevře a spustí se na 1 minutu čerpadlo.

Pomocí tl. **+** nebo **-** nastavte ANO/NE a potvrďte tl. **i** ←.

Ochrana vodni
kamen: Ne

KOREKCE AKTUÁLNÍ TEPLoty (z výroby 0°C)

Slouží pro korekci teploty na čidlech. Nastavení je nutné provádět až po 12-ti hodinách provozu, kdy dojde k ustálení teplot. Korekci lze nastavit v rozmezí **od -5°C do +5°C**.

Pomocí tl. **+** nebo **-** nastavte korekci a potvrďte tl. **i** ←.

Korekce teploty
0.0°

TEPLOTA KOTLE PRO ZAPNUTÍ OC1 (z výroby 50°C)

Teplota kotle, při které se spustí čerpadlo OC1. Lze nastavit v rozsahu **20 až 99°C**.

Pomocí tl. **+** nebo **-** nastavte teplotu kotle a potvrďte tl. **i** ←.

Pozn.: čerpadlo OC1 zapne pokud teplota kotle dosáhne této hodnoty nebo je sepnutý spalínový kontakt.

T. kotle pro OC1
50.0°

HYSTEREZE KOTLE PRO OC1 (z výroby 10°C)

Pokles teploty kotle, při kterém se vypíná čerpadlo OC1. Lze nastavit v rozsahu **5 až 30°C**.

Pomocí tl. **+** nebo **-** nastavte hysterezi a potvrďte tl. **i** ←.

Pozn.: čerpadlo OC1 vypne pokud dojde k poklesu požadované teploty kotle o tuto nastavenou hodnotu (např. požadovaná teplota kotle je 50 °C a hystereze je 10 °C, OC1 vypne pokud teplota kotle bude 40 °C).

Hys. K pro OC1
10°

HESLO (zablokování nastavení konstant)

Při aktivaci této funkce je uživateli znemožněno měnit nastavené konstanty, které souvisí s regulací celého systému. Při vstupu do konstant je nutné vždy zadat heslo!

Tl. **+** nebo **-** nastavte číselný kód pro zablokování nastavení konstant, vždy potvrďte tl. **i** ←.

Heslo
- - - -

VERZE FIRMWARU (obnovení továrního nastavení)

Pouze informační údaj o verzi firmwaru.

OBNOVENÍ TOVÁRNÍHO NASTAVENÍ stiskněte dlouze tl. **-** (na cca 5s) - uložené programy a nastavení budou SMAZÁNY!

Verze 11.03

INFORMACE PRO KONEČNÉHO UŽIVATELE

Zobrazení aktuální teploty v místnosti (I), teploty kotle (K), stav spalínového kontaktu (S) a teploty zpátečky (Z).

Pozn.: pokud se objeví !!! označuje to, že daná čidla nejsou připojena.

I:22.0° K:39.0°
S:OFF Z:60.0°

Orientační hodnota otevření ventilu v procentech.

Pozn.: informativní údaj, přibližný výpočet pozice ventilu.

Stiskněte tl. **Esc** pro návrat do základního zobrazení.

Pozice: 0%

REGULACE Č.98 - SERVISNÍ REŽIM

Je výhodný pro odladění regulace pro daný systém. V tomto režimu lze manuálně čerpadlo i ventil.

Stisknutím tl. **Esc** dojde k **zapnutí / vypnutí čerpadla** (indikováno červenou diodou **RE1** - svítí/nesvítí, blikání diody indikuje manuální režim).

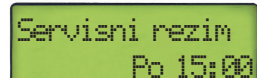
Stisknutím tl. **+** dojde k postupnému **otevírání ventilu** (indikováno červenou diodou **RE3** svítí/nesvítí). Každé stisknutí tl. **+** otevře ventil o 1%. Při plném otevření dioda **RE3 dlouze** blikne. Tl. **i** ← je možné sledovat na kolik procent je ventil otevřený.

Stisknutím tl. **-** dojde k postupnému **zavírání ventilu** (indikováno červenou diodou **RE2** svítí/nesvítí). Každé stisknutí tl. **-** zavře ventil o 1%. Při plném zavření červená dioda **RE2 dlouze** blikne. Tl. **i** ← je možné sledovat na kolik procent je ventil zavřený.

Po ukončení odladění stiskněte tl. **Mode**, zvolte regulaci (č. 1 až 6) a potvrďte tl. **i** ←. Proběhne adaptace a poté začne R3V regulovat dle vybrané regulace.

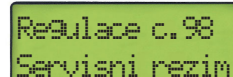
ZÁKLADNÍ ZOBRAZENÍ

Na displeji se zobrazuje aktuální den a čas (např. Po=Pondělí, 15:00).



VOLBA REGULACE (MÓDU)

Stiskněte tl. **Mode** a zvolte daný režim tl. **+** nebo **-** a stiskněte tl. **i** ←, tím přejdete do nastavení konstant této regulace nebo tl. **Mode**, kterým se vrátíte do základního zobrazení.



NASTAVENÍ KONSTANT

Stiskněte tl. **Mode** a poté tl. **i** ←, tím přejdete k nastavení konstant pro vybranou regulaci a na displeji se objeví první konstanta (přeběh ventilu). Použijte tl. **i** ← nebo tl. **Esc** pro listování mezi konstantami a dlouhý stisk tl. **Esc** pro návrat do zákl.zobrazení.

PŘEBĚH VENTILU (z výroby 120 s)

Mění se v závislosti na použitém typu ventilu. Lze nastavit v rozsahu **30 až 250 s**.

Pomocí tl. **+** nebo **-** nastavte doporučenou hodnotu od výrobce ventilu a potvrďte tl. **i** ←.



VERZE FIRMWARU (obnovení továrního nastavení)

Pouze informační údaj o verzi firmwaru.

OBNOVENÍ TOVÁRNÍHO NASTAVENÍ stiskněte dlouze tl. **-** (na cca 5s) - uložené programy a nastavení budou SMAZÁNY!



INFORMACE PRO KONEČNÉHO UŽIVATELE

Podle druhu zapojení zobrazuje teploty čidel nebo stav termostatu.

Pozn.: pokud se objeví !!! označuje to, že daná čidla nejsou připojena.

I : ON = vzdálený termostat je sepnutý (nebo použita klema)

I : OFF = vzdálený termostat je vypnutý (ventil se uzavře)



Orientační hodnota otevření ventilu v procentech.

Pozn.: informativní údaj, přibližný výpočet pozice ventilu.

Stiskněte tl. **Esc** pro návrat do základního zobrazení.



REGULACE Č.99 - LETNÍ REŽIM

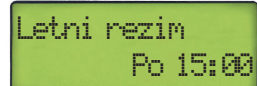
Využití této funkce je především v období léta, kdy není nutné topit. V tomto režimu jsou ventily uzavřeny a čerpadlo vypnuté.

Z důvodu **ochrany proti vodnímu kameni** probíhá automaticky protočení čerpadla a plné otevření a opětovné zavření ventilu (každou sobotu ve 14 hodin - doba trvání je cca 4 minuty podle typu ventilu).

Pozn.: protizámrazová ochrana je aktivní!

ZÁKLADNÍ ZOBRAZENÍ

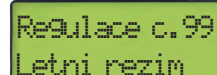
Na displeji se zobrazuje aktuální den a čas (např. Po=Pondělí, 15:00).



Letni rezim
Po 15:00

VOLBA REGULACE (MÓDU)

Stiskněte tl. **Mode** a zvolte daný režim tl. **+** nebo **-** a stiskněte tl. **i** ←, tím přejdete do nastavení konstant této regulace nebo tl. **Mode**, kterým se vrátíte do základního zobrazení.



Regulace c.99
Letni rezim

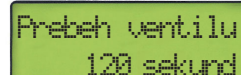
NASTAVENÍ KONSTANT

Stiskněte tl. **Mode** a poté tl. **i** ←, tím přejdete k nastavení konstant pro vybranou regulaci a na displeji se objeví první konstanta (přeběh ventilu). Použijte tl. **i** ← nebo tl. **Esc** pro listování mezi konstantami a dlouhý stisk tl. **Esc** pro návrat do zákl.zobrazení.

PŘEBĚH VENTILU (z výroby 120 s)

Mění se v závislosti na použitém typu ventilu. Lze nastavit v rozsahu **30 až 250 s**.

Pomocí tl. **+** nebo **-** nastavte doporučenou hodnotu od výrobce ventilu a potvrďte tl. **i** ←.



Prebeh ventilu
120 sekund

VERZE FIRMWARU (obnovení továrního nastavení)

Pouze informační údaj o verzi firmwaru.

OBNOVENÍ TOVÁRNÍHO NASTAVENÍ stiskněte dlouze tl. **-** (na cca 5s) - uložené programy a nastavení budou SMAZÁNY!



Verze 11.03

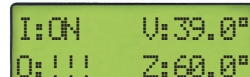
INFORMACE PRO KONEČNÉHO UŽIVATELE

Podle druhu zapojení zobrazuje teploty čidel nebo stav termostatu.

Pozn.: pokud se objeví !!! označuje to, že daná čidla nejsou připojena.

I : ON = vzdálený termostat je sepnutý (nebo použita klema)

I : OFF = vzdálený termostat je vypnutý (ventil se uzavře)



I:ON U:39.0°
O:!!! Z:60.0°

Orientační hodnota otevření ventilu v procentech.

Pozn.: informativní údaj, přibližný výpočet pozice ventilu.

Stiskněte tl. **Esc** pro návrat do základního zobrazení.

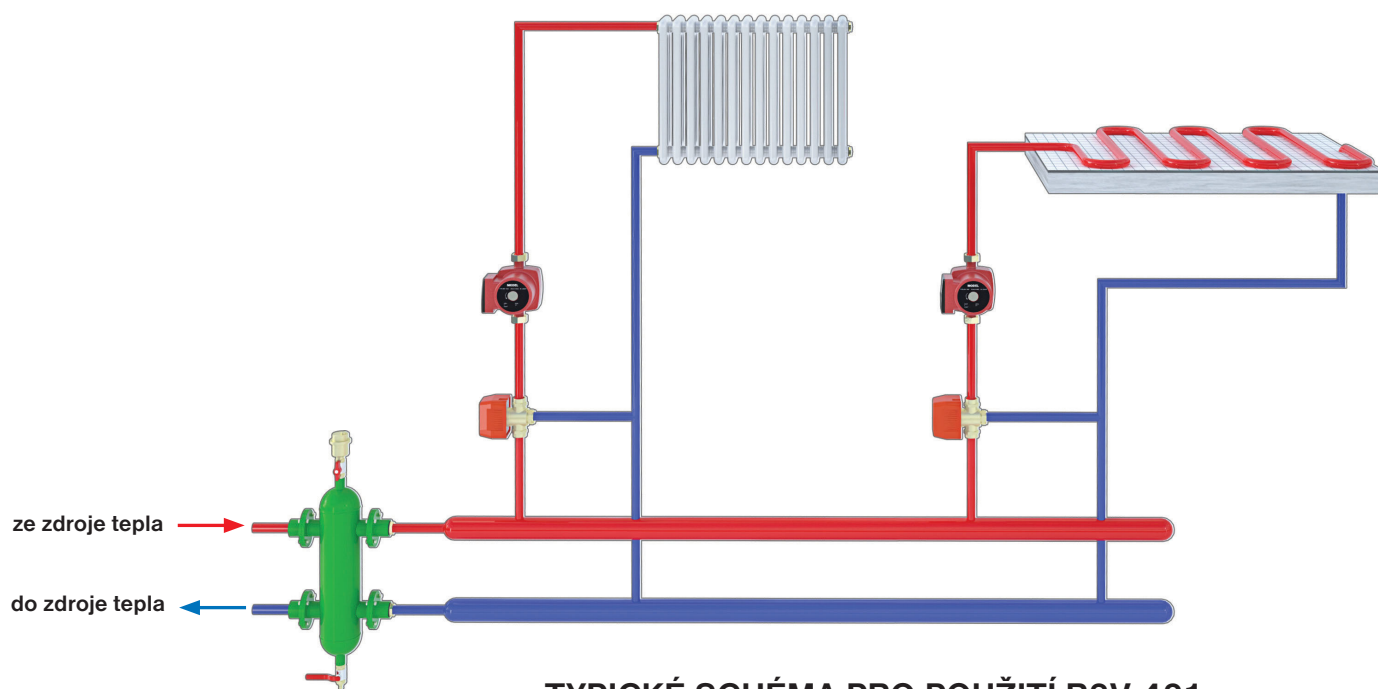


Pozice: 0%

R3V-421

DVOU - OKRUHOVÝ REGULÁTOR TŘÍ/ ČTYŘCESTNÝCH VENTILŮ

Umožňuje stejné druhy regulací jako typ R3V, ale lze ho použít pro jeden nebo dva topné okruhy. Každý okruh může mít jiný druh regulace podle typu topného média v daném okruhu.



TYPICKÉ SCHÉMA PRO POUŽITÍ R3V-421

R3V-422

DVOU - OKRUHOVÝ REGULÁTOR TŘÍ/ ČTYŘCESTNÝCH VENTILŮ

Obdoba regulátoru R3V-421, ale navíc umožňuje

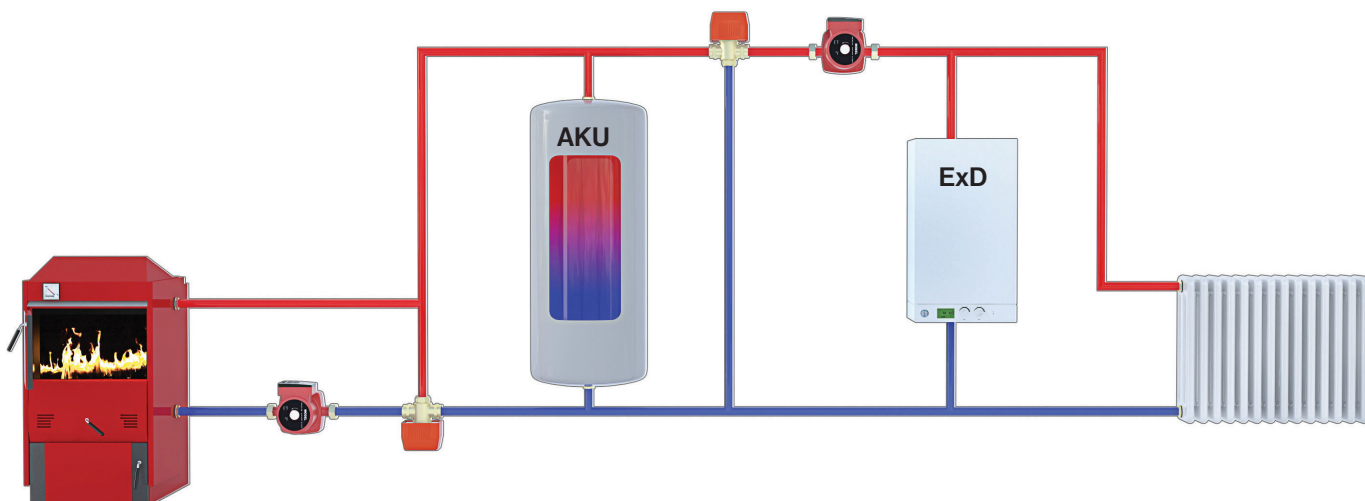
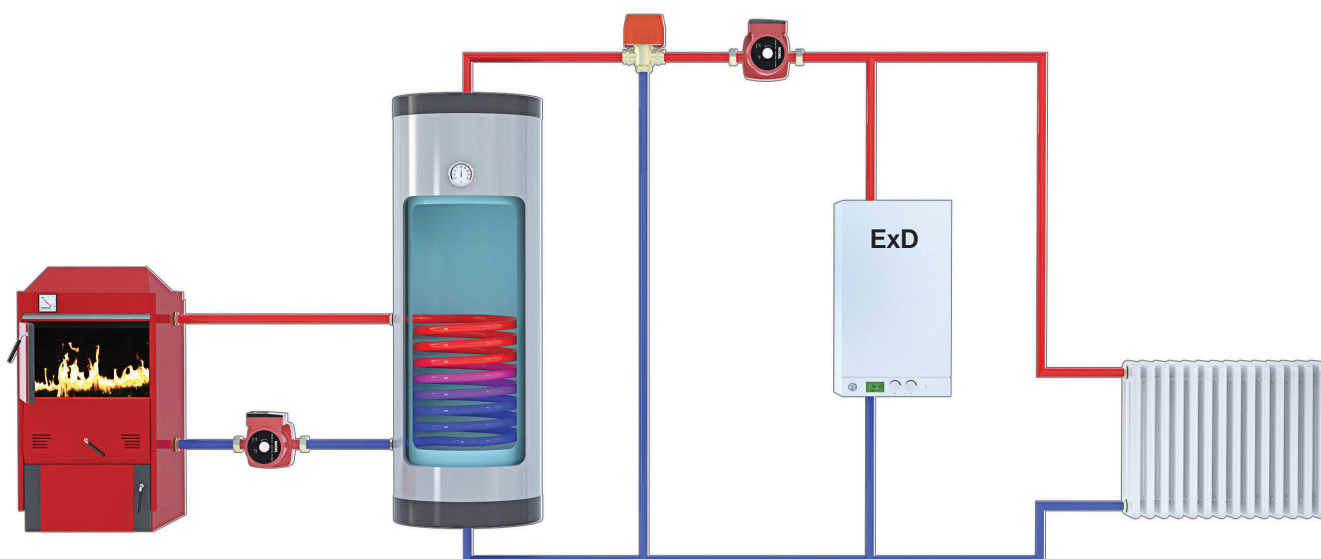
2 nové regulace:

č.7) Regulace podle teploty zpátečky, dobíjení akumulární nádrže (AKU)
s ohledem na teplotu kotle (spalinového čidla) a teplotu místnosti s možností
externího dohřevu (ExD)

č.8) Regulace podle teploty zpátečky a dobíjení akumulární nádrže (AKU)
hysterezí s možností externího dohřevu (ExD).



TYPICKÁ SCHÉMATA PRO POUŽITÍ R3V-422



PROTIZÁMRAZOVÁ OCHRANA

Je aktivní u regulace místnosti a ekvitermni s dorovnáním. Pokud teplota v místnosti klesne pod 3°C, otevře se naplno ventil a zapne se čerpadlo. Jakmile teplota stoupne o 0.5°C, vrací se zpět do nastaveného režimu.

ADAPTACE VENTILU

Při prvním zapnutí regulátoru a každý den ve 14 hod. dochází k adaptaci ventilu. Regulátor si automaticky zjišťuje dolní polohu ventilu, které využívá pro správnou funkci otevírání a uzavírání ventilu.

Probíhá adaptace

CHYBOVÁ HLÁŠENÍ

| PŘÍČINA | ŘEŠENÍ | zobrazeno na LCD |
|--|--|------------------------------|
| NENÍ ZAPOJENO čidlo teploty v místnosti CT3 (I) | Pokud je vybrána regulace podle místnosti s CT01 (Regulace č.1,3)! | Změňte typ regulace |
| JE PŘIPOJEN vzdálený termostat | Je nutné změnit typ regulace, protože ovládnání vzdáleným termostatem je možné pouze pro regulace č.2,4! | |
| JE POUŽITA PROPOJKA (KLEMA) | Je nutné změnit typ regulace, protože klema se použije pouze při regulacích s prostorovým termostatem (Regulace č.2,4)! | |
| NENÍ ZAPOJENO čidlo teploty za ventilem CT4 (Ventil) | Pro všechny druhy regulace je nutné připojit čidlo CT4! | Chyba měření teploty ventilu |
| Servisní technik zablokoval nastavení celého systému heslem. | Volejte servisního technika. POZOR NEPOUŽÍVEJTE tovární RESET - dojde k vymazání všech nastavení a topný systém nebude pracovat korektně! | Zadejte heslo * * * * |

TECHNICKÉ PARAMETRY

| ZÁRUČNÍ LIST (na výrobek je poskytována záruka 2 roky) | |
|---|-------------------|
| číslo výrobku: | datum prodeje: |
| | razítko prodejny: |
| kontroloval: | |

| | |
|-----------------------|--|
| Napájení | 5 V/ DC, 500 mA (doporučujeme zdroj AD05 nebo AD05-DIN, nejsou součástí balení) |
| Spínací prvky | RE1.....relé max.5 A RE2, RE3...triak (max. 0.5 A), pouze pro odporovou a indukční zátěž - pro zařízení bez rozběhového kondenzátoru! |
| Počet teplotních změn | 6 na každý den |
| Minimální program.čas | 10 minut |
| Rozsah nastav.teplot | 2 °C až 99 °C |
| Nastavení teplot | po 0.5 °C |
| Minim. indikační skok | 0.1 °C |
| Přesnost měření | ±0.5°C |
| Stupeň krytí | IP20 |
| Pracovní teplota | 0°C až +40°C |

V případě záručního a pozáručního servisu, zašlete výrobek včetně dokladu o koupi na adresu výrobce.

Záruka se nevztahuje na poruchy vzniklé následkem neodborné instalace a zásahem do zařízení.



ELEKTROBOCK CZ
MADE IN CZECH REPUBLIC

www.elbock.cz

ELEKTROBOCK CZ s.r.o.

Blanenská 1763

Kuřim 664 34

Tel.: +420 541 230 216

Technická podpora (do 14h)

Mobil: +420 724 001 633

+420 725 027 685

+420 725 027 686