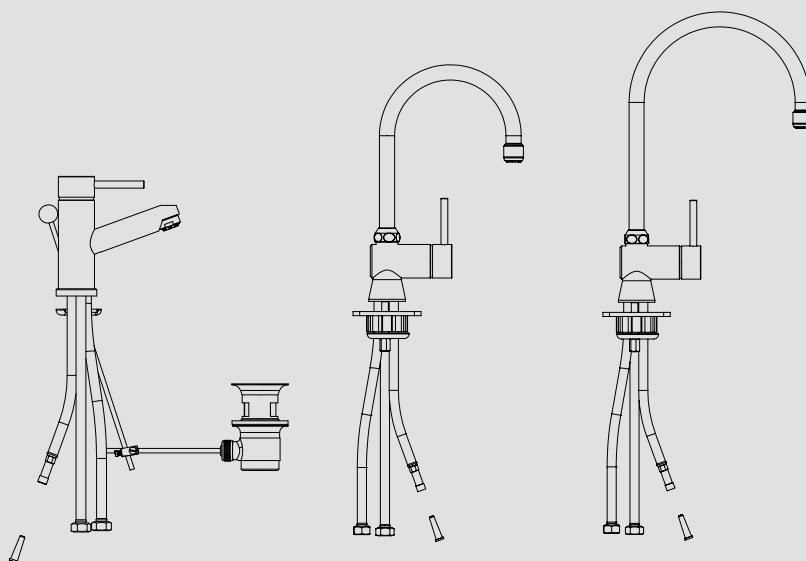


**BEDIENUNG UND INSTALLATION
OPERATION AND INSTALLATION
UTILISATION ET INSTALLATION
BEDIENING EN INSTALLATIE
OBSLUHA A INSTALACE
OBSŁUGA I INSTALACJA**

Armaturen für offene Warmwasserspeicher | Taps for open vented water heaters |
Mitigeurs pour chauffe-eau instantanés à écoulement libre | Kranen voor open
warmwaterboilers | Baterie pro otevřené zásobníky teplé vody | Armatury do
otwartych zasobników ciepłej wody

- » MEW
- » MEWC
- » MES



STIEBEL ELTRON

BEDIENUNG

1. Allgemeine Hinweise

Das Kapitel „Bedienung“ richtet sich an den Gerätebenutzer und den Fachhandwerker.

Das Kapitel „Installation“ richtet sich an den Fachhandwerker.



Hinweis

Lesen Sie diese Anleitung vor dem Gebrauch sorgfältig durch und bewahren Sie sie auf. Geben Sie die Anleitung gegebenenfalls an einen nachfolgenden Benutzer weiter.

1.1 Sicherheitshinweise

1.1.1 Aufbau von Sicherheitshinweisen



SIGNALWORT Art der Gefahr

Hier stehen mögliche Folgen bei Nichtbeachtung des Sicherheitshinweises.

► Hier stehen Maßnahmen zur Abwehr der Gefahr.

1.1.2 Symbole, Art der Gefahr

Symbol	Art der Gefahr
	Verbrennung (Verbrennung, Verbrühung)

1.1.3 Signalworte

SIGNALWORT	Bedeutung
GEFAHR	Hinweise, deren Nichtbeachtung schwere Verletzungen oder Tod zur Folge haben.
WARNUNG	Hinweise, deren Nichtbeachtung schwere Verletzungen oder Tod zur Folge haben kann.
VORSICHT	Hinweise, deren Nichtbeachtung zu mittelschweren oder leichten Verletzungen führen kann.

1.2 Andere Markierungen in dieser Dokumentation



Hinweis

Allgemeine Hinweise werden mit dem nebenstehenden Symbol gekennzeichnet.

► Lesen Sie die Hinweistexte sorgfältig durch.

Symbol	Bedeutung
	Sachschaden (Geräte-, Folge-, Umweltschaden)
	Geräteentsorgung

► Dieses Symbol zeigt Ihnen, dass Sie etwas tun müssen. Die erforderlichen Handlungen werden Schritt für Schritt beschrieben.

1.3 Maßeinheiten



Hinweis

Wenn nicht anders angegeben, sind alle Maße in Millimeter.

2. Sicherheit

2.1 Bestimmungsgemäße Verwendung

Das Produkt ist zum Betrieb mit einem offenen (drucklosen) Untertisch-Warmwasserspeicher bestimmt.

- MEW | MEWC für Waschtische
- MES für Küchenspülen

Das Produkt ist für den Einsatz im häuslichen Umfeld vorgesehen. Es kann von nicht eingewiesenen Personen sicher bedient werden. In nicht häuslicher Umgebung, z. B. im Kleingewerbe, kann das Produkt ebenfalls verwendet werden, sofern die Benutzung in gleicher Weise erfolgt.

Eine andere oder darüber hinausgehende Benutzung gilt als nicht bestimmungsgemäß. Zum bestimmungsgemäßen Gebrauch gehört auch das Beachten dieser Anleitung.

2.2 Prüfzeichen

Für die Armatur ist aufgrund der Landesbauordnungen ein allgemeines bauaufsichtliches Prüfzeugnis zum Nachweis der Verwendbarkeit hinsichtlich des Geräuschverhaltens erteilt worden.

MEW



MEWC | MES



3. Bedienung



Hinweis

Während der Aufheizung im Speicher tropft Ausdehnungswasser aus dem Auslauf.

Bei drucklosen Warmwasserspeichern mit antitropf-Funktion bleibt das Ausdehnungswasser im Speicher.

Heben Sie den Bedienhebel, um Wasser zu entnehmen.

Sie stellen die gewünschte Temperatur durch Mischen des kalten und des warmen Wassers ein, indem Sie den Bedienhebel seitlich schwenken.

4. Reinigung und Pflege

- ▶ Verwenden Sie keine scheuernden oder anlösenden Reinigungsmittel. Zur Pflege und Reinigung des Produktes genügt ein feuchtes Tuch.
- ▶ Nehmen Sie den Strahlregler zum Entkalken aus der Verschraubung heraus.

INSTALLATION

5. Sicherheit

Die Installation, Inbetriebnahme sowie Wartung und Reparatur des Produktes darf nur von einem Fachhandwerker durchgeführt werden.

5.1 Allgemeine Sicherheitshinweise

Wir gewährleisten eine einwandfreie Funktion und Betriebssicherheit nur, wenn das für das Produkt bestimmte Original-Zubehör und die originalen Ersatzteile verwendet werden.



WARNUNG Verbrennung

Die Armatur kann während des Betriebs eine Temperatur von über 60 °C annehmen.

Bei Auslauftemperaturen größer 43 °C besteht Verbrühungsgefahr.



Sachschaden

Verkalkung kann den Auslauf verschließen und so den Speicher unter Druck setzen.

- ▶ Verschließen Sie niemals das Schwenkauslaufrohr und verwenden Sie ausschließlich Strahlregler für drucklose Armaturen, da sonst der Speicher beschädigt wird.

5.2 Vorschriften, Normen und Bestimmungen



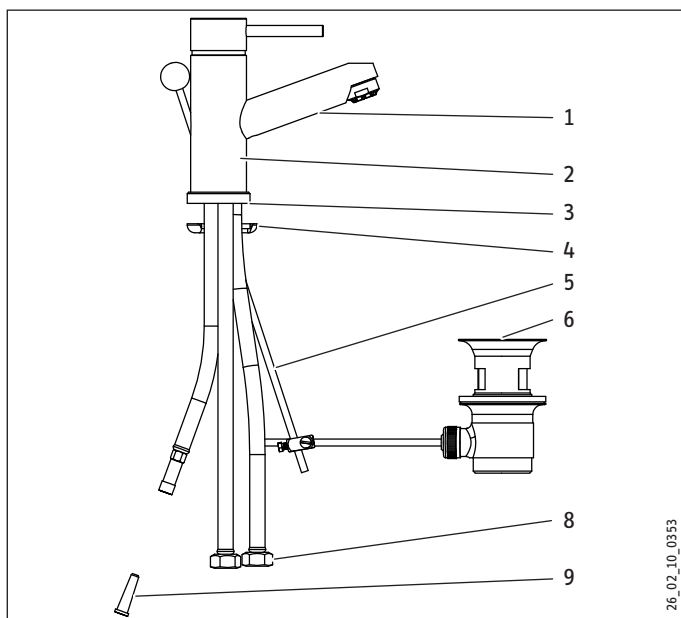
Hinweis

Beachten Sie alle nationalen und regionalen Vorschriften und Bestimmungen.

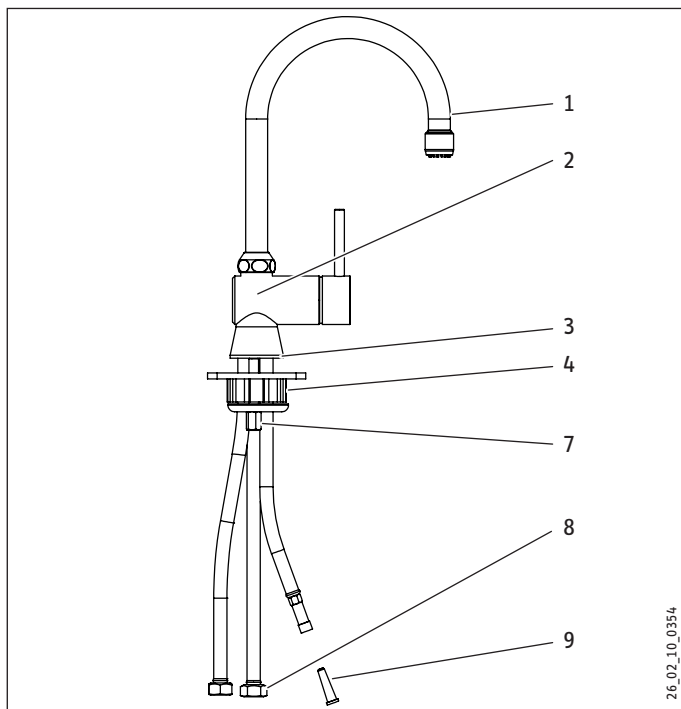
6. Produktbeschreibung

6.1 Lieferumfang

MEW



MEWC | MES

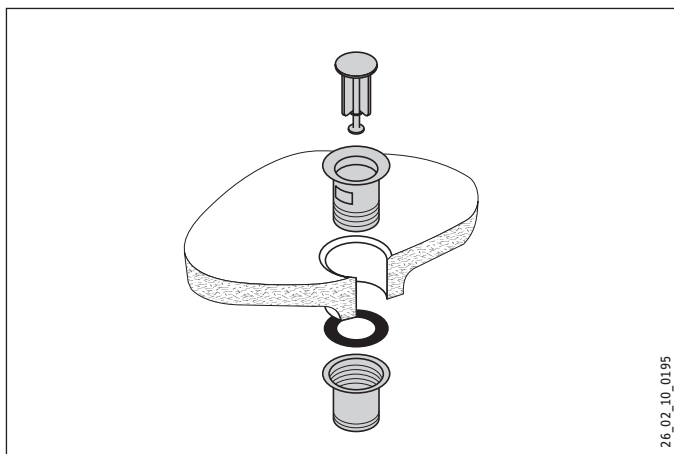


- 1 Auslauf mit Strahlregler
- 2 Armaturenkörper
- 3 Dichtung
- 4 MES: Kunststoffformteil
- 5 MEW: Zugstange
- 6 MEW: Ablaufgarnitur
- 7 Gegenverschraubung mit Spannhülse (Schlüsselweite 13)
- 8 Verschraubung G 3/8
- 9 Drossel

7. Montage

- ▶ Befestigen Sie die Armatur mit Dichtung, Spannhülse und Gegenverschraubung.
- ▶ MES: Verwenden Sie das Kunststoffformteil, um die Armatur in der Küchenspüle zu stabilisieren.
- ▶ MES | MEWC: Montieren Sie das Auslaufrohr auf den Armaturenkörper.

MEW



- ▶ Bauen Sie die Ablaufgarnitur ein. Dichten Sie den oberen Kelch von oben mit Dichtmasse ein.

7.1 Wasseranschluss



Sachschaden

Beachten Sie bei drucklosen Speichern die maximale Durchflussmenge bei voll geöffnetem Entnahmeventil (siehe Kapitel „Technische Daten / Datentabelle“).

- ▶ Falls die Durchflusswerte überschritten werden, müssen Sie die beiliegende Drossel in die Kaltwasserleitung einbauen.



Sachschaden

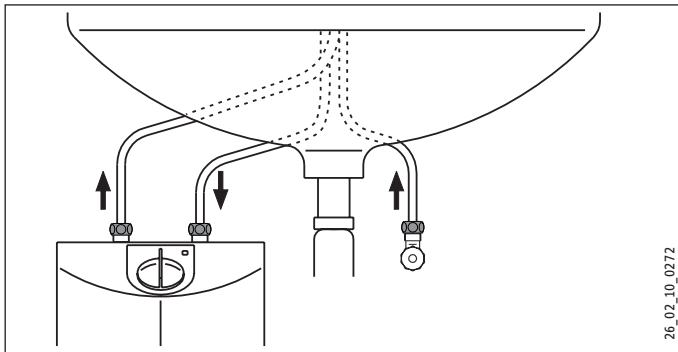
Der Speicher kann undicht werden.

- ▶ Setzen Sie den Speicher keinem Wasserdruck aus.
- ▶ Vertauschen Sie die Anschlusschläuche nicht.



Hinweis

Achten Sie darauf, dass die Anschlusschläuche bei der Montage nicht geknickt werden, und vermeiden Sie Zugspannung beim Einbau.



26_02_10_0272

- ▶ Schließen Sie den kurzen Anschlusschlauch an das Eckventil der Kaltwasserzulaufleitung an.
- ▶ Schrauben Sie den langen blau markierten Anschlusschlauch an den Anschluss „Kaltwasser Zulauf“ des Speichers.
- ▶ Schrauben Sie den langen rot markierten Anschlusschlauch an den Anschluss „Warmwasser Auslauf“ des Speichers.

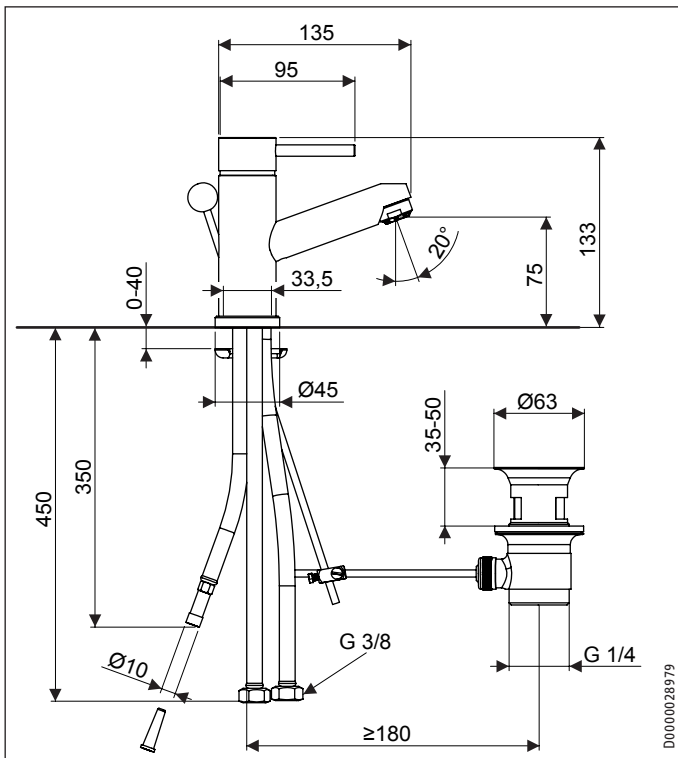
8. Erstinbetriebnahme

- ▶ Spülen Sie die Kaltwasserzulaufleitung gut durch.
- ▶ Füllen des Speichers: Ziehen Sie den Bedienhebel nach oben und schwenken Sie ihn nach links.
- ▶ Warten Sie, bis Wasser austritt und schalten Sie den Speicher ein.

9. Technische Daten

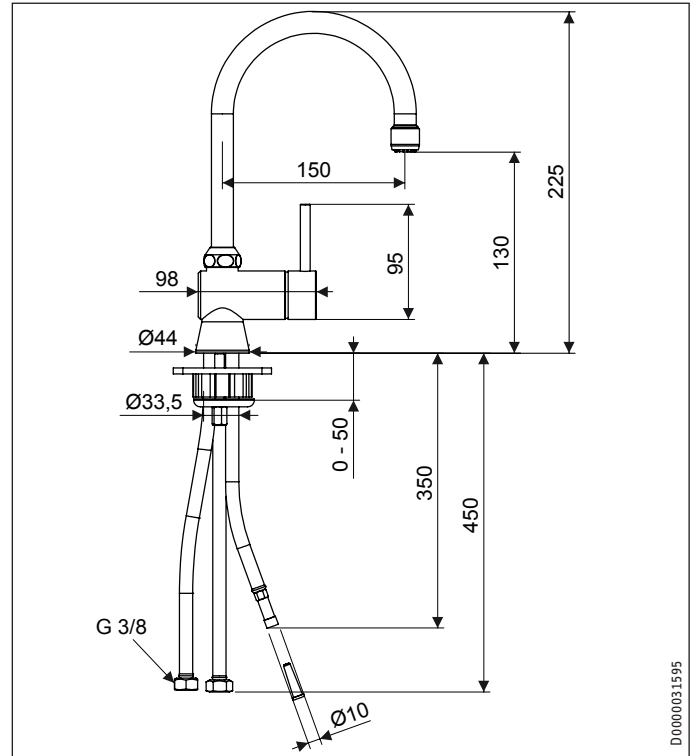
9.1 Maße und Anschlüsse

MEW



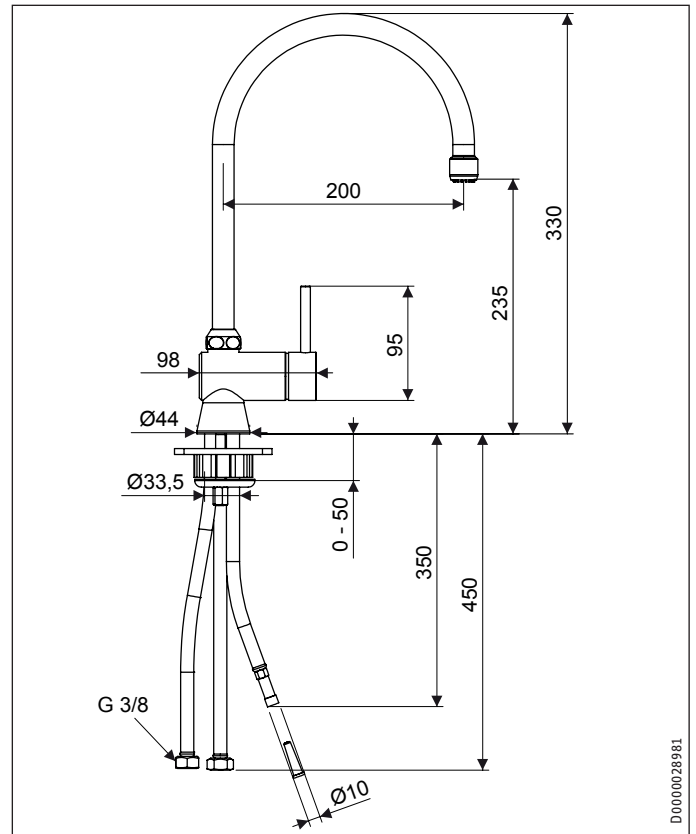
D0000028979

MEWC



D0000031595

MES



D0000028981

9.2 Datentabelle

		MES	MEW	MEWC
		232611	232612	232741
Anwendung		Spüle	Waschtisch	Waschtisch
Bauart		offen	offen	offen
Montageart		Einlochbatterie	Einlochbatterie	Einlochbatterie
Oberfläche		verchromt	verchromt	verchromt
Anschluss		Anschluss- schläuche	Anschluss- schläuche	Anschluss- schläuche
Max. Durchflussmenge	l/min	5/10	5/10	5/10
Max. zulässiger Druck	MPa	1	1	1
Auslaufhöhe	mm	190	50	140
Ausladung	mm	190	110	140

- Beachten Sie, dass Sie in Abhängigkeit von dem Ruhedruck eventuell zusätzlich ein Druckminderventil benötigen.

Entsorgung von Transport- und Verkaufsverpackungsmaterial

Damit Ihr Gerät unbeschädigt bei Ihnen ankommt, haben wir es sorgfältig verpackt. Bitte helfen Sie, die Umwelt zu schützen, und entsorgen Sie das Verpackungsmaterial des Gerätes sachgerecht. Wir beteiligen uns gemeinsam mit dem Großhandel und dem Fachhandwerk / Fachhandel in Deutschland an einem wirksamen Rücknahme- und Entsorgungskonzept für die umweltschonende Aufarbeitung der Verpackungen.

Überlassen Sie die Transportverpackung dem Fachhandwerker beziehungsweise dem Fachhandel.

Entsorgen Sie Verkaufsverpackungen über eines der Dualen Systeme in Deutschland.

Entsorgung von Altgeräten in Deutschland



Geräteentsorgung

Die mit diesem Symbol gekennzeichneten Geräte dürfen nicht mit dem Hausmüll entsorgt werden.

Als Hersteller sorgen wir im Rahmen der Produktverantwortung für eine umweltgerechte Behandlung und Verwertung der Altgeräte. Weitere Informationen zur Sammlung und Entsorgung erhalten Sie über Ihre Kommune oder Ihren Fachhandwerker / Fachhändler.

Bereits bei der Entwicklung neuer Geräte achten wir auf eine hohe Recyclingfähigkeit der Materialien.

Über das Rücknahmesystem werden hohe Recyclingquoten der Materialien erreicht, um Deponien und die Umwelt zu entlasten. Damit leisten wir gemeinsam einen wichtigen Beitrag zum Umweltschutz.

Entsorgung außerhalb Deutschlands

Entsorgen Sie dieses Gerät fach- und sachgerecht nach den örtlich geltenden Vorschriften und Gesetzen.

Erreichbarkeit

Sollte einmal eine Störung an einem unserer Produkte auftreten, stehen wir Ihnen natürlich mit Rat und Tat zur Seite.

Rufen Sie uns an:
05531 702-111

oder schreiben Sie uns:
Stiebel Eltron GmbH & Co. KG
- Kundendienst -
Fürstenberger Straße 77, 37603 Holzminden
E-Mail: kundendienst@stiebel-eltron.de
Fax: 05531 702-95890

Weitere Anschriften sind auf der letzten Seite aufgeführt.

Unseren Kundendienst erreichen Sie telefonisch rund um die Uhr, auch an Samstagen und Sonntagen sowie an Feiertagen. Kundendienstesätze erfolgen während unserer Geschäftszeiten (von 7.30 bis 16.30 Uhr, freitags bis 14.00 Uhr). Als Sonderservice bieten wir Kundendienstesätze bis 22 Uhr. Für diesen Sonderservice sowie Kundendienstesätze an Sams-, Sonn- und Feiertagen werden höhere Preise berechnet.

Garantiebedingungen

Diese Garantiebedingungen regeln zusätzliche Garantieleistungen von uns gegenüber dem Endkunden. Sie treten neben die gesetzlichen Gewährleistungsansprüche des Kunden. Die gesetzlichen Gewährleistungsansprüche gegenüber den sonstigen Vertragspartnern sind nicht berührt.

Diese Garantiebedingungen gelten nur für solche Geräte, die vom Endkunden in der Bundesrepublik Deutschland als Neugeräte erworben werden. Ein Garantievertrag kommt nicht zustande, soweit der Endkunde ein gebrauchtes Gerät oder ein neues Gerät seinerseits von einem anderen Endkunden erwirbt.

Inhalt und Umfang der Garantie

Die Garantieleistung wird erbracht, wenn an unseren Geräten ein Herstellungs- und/oder Materialfehler innerhalb der Garantiedauer auftritt. Die Garantie umfasst jedoch keine Leistungen für solche Geräte, an denen Fehler, Schäden oder Mängel aufgrund von Verkalkung, chemischer oder elektrochemischer Einwirkung, fehlerhafter Aufstellung bzw. Installation sowie unsachgemäßer Einregulierung, Bedienung oder unsachgemäßer Inanspruchnahme bzw. Verwendung auftreten. Ebenso ausgeschlossen sind Leistungen aufgrund mangelhafter oder unterlassener Wartung, Witterungseinflüssen oder sonstigen Naturerscheinungen.

Die Garantie erlischt, wenn am Gerät Reparaturen, Eingriffe oder Abänderungen durch nicht von uns autorisierte Personen vorgenommen wurden.

Die Garantieleistung umfasst die sorgfältige Prüfung des Gerätes, wobei zunächst ermittelt wird, ob ein Garantieanspruch besteht. Im Garantiefall entscheiden allein wir, auf welche Art der Fehler behoben wird. Es steht uns frei, eine Reparatur des Gerätes ausführen zu lassen oder selbst auszuführen. Etwaige ausgewechselte Teile werden unser Eigentum.

Für die Dauer und Reichweite der Garantie übernehmen wir sämtliche Material- und Montagekosten.

Soweit der Kunde wegen des Garantiefalles aufgrund gesetzlicher Gewährleistungsansprüche gegen andere Vertragspartner Leistungen erhalten hat, entfällt eine Leistungspflicht von uns.

Soweit eine Garantieleistung erbracht wird, übernehmen wir keine Haftung für die Beschädigung eines Gerätes durch Diebstahl, Feuer, Aufruhr oder ähnliche Ursachen.

Über die vorstehend zugesagten Garantieleistungen hinausgehend kann der Endkunde nach dieser Garantie keine Ansprüche wegen mittelbarer Schäden oder Folgeschäden, die durch das Gerät verursacht werden, insbesondere auf Ersatz außerhalb des Gerätes entstandener Schäden, geltend machen. Gesetzliche Ansprüche des Kunden uns gegenüber oder gegenüber Dritten bleiben unberührt.

Garantiedauer

Für im privaten Haushalt eingesetzte Geräte beträgt die Garantiedauer 24 Monate; im übrigen (zum Beispiel bei einem Einsatz der Geräte in Gewerbe-, Handwerks- oder Industriebetrieben) beträgt die Garantiedauer 12 Monate.

Die Garantiedauer beginnt für jedes Gerät mit der Übergabe des Gerätes an den Kunden, der das Gerät zum ersten Mal einsetzt.

Garantieleistungen führen nicht zu einer Verlängerung der Garantiedauer. Durch die erbrachte Garantieleistung wird keine neue Garantiedauer in Gang gesetzt. Dies gilt für alle erbrachten Garantieleistungen, insbesondere für etwaig eingebaute Ersatzteile oder für die Ersatzlieferung eines neuen Gerätes.

Inanspruchnahme der Garantie

Garantieansprüche sind vor Ablauf der Garantiedauer, innerhalb von zwei Wochen, nachdem der Mangel erkannt wurde, bei uns anzumelden. Dabei müssen Angaben zum Fehler, zum Gerät und zum Zeitpunkt der Feststellung gemacht werden. Als Garantienachweis ist die Rechnung oder ein sonstiger datierter Kaufnachweis beizufügen. Fehlen die vorgenannten Angaben oder Unterlagen, besteht kein Garantieanspruch.

Garantie für in Deutschland erworbene, jedoch außerhalb Deutschlands eingesetzte Geräte

Wir sind nicht verpflichtet, Garantieleistungen außerhalb der Bundesrepublik Deutschland zu erbringen. Bei Störungen eines im Ausland eingesetzten Gerätes ist dieses gegebenenfalls auf Gefahr und Kosten des Kunden an den Kundendienst in Deutschland zu senden. Die Rücksendung erfolgt ebenfalls auf Gefahr und Kosten des Kunden. Etwaige gesetzliche Ansprüche des Kunden uns gegenüber oder gegenüber Dritten bleiben auch in diesem Fall unberührt.

Außerhalb Deutschlands erworbene Geräte

Für außerhalb Deutschlands erworbene Geräte gilt diese Garantie nicht. Es gelten die jeweiligen gesetzlichen Vorschriften und gegebenenfalls die Lieferbedingungen der Ländergesellschaft bzw. des Importeurs.

OPERATION

1. General information

The chapter “Operation” is intended for appliance users and qualified contractors.

The chapter “Installation” is intended for qualified contractors.



Note

Read these instructions carefully before using the appliance and retain them for future reference. Pass on the instructions to a new user if required.

1.1 Safety instructions

1.1.1 Structure of safety instructions



KEYWORD Type of risk

Here, possible consequences are listed that may result from failure to observe the safety instructions.

► Steps to prevent the risk are listed.

1.1.2 Symbols, type of risk

Symbol	Type of risk
	Burns (burns, scalding)

1.1.3 Keywords

KEYWORD	Meaning
DANGER	Failure to observe this information will result in serious injury or death.
WARNING	Failure to observe this information may result in serious injury or death.
CAUTION	Failure to observe this information may result in non-serious or minor injury.

1.2 Other symbols in this documentation



Note

General information is identified by the symbol shown on the left.

► Read these texts carefully.

Symbol	Meaning
	Material damage (Appliance and consequential losses, environmental pollution)
	Appliance disposal

► This symbol indicates that you have to do something. The action you need to take is described step by step.

1.3 Units of measurement



Note

All measurements are given in mm unless stated otherwise.

2. Safety

2.1 Intended use

This product is intended for operation with an open vented (non-pressurised) undersink water heater.

- MEW | MEWC for washbasins
- MES for kitchen sinks

This product is designed for domestic use. It can be used safely by untrained persons. The appliance can also be used in a non-domestic environment, e.g. in a small business, as long as it is used in the same way.

Any other use beyond that described shall be deemed inappropriate. Observation of these instructions is also part of the correct use of this appliance.

3. Operation



Note

When the water in the water heater is being heated, expansion water will drip from the outlet. With non-pressurised water heaters with anti-drip function, the expansion water remains inside the water heater.

To draw water, lift the lever.

To achieve the required temperature, mix the cold and hot water by moving the lever sideways.

4. Cleaning and care

- Never use abrasive or corrosive cleaning agents. A damp cloth is sufficient for cleaning and caring for the product.
- For descaling, remove the aerator from the fitting.

INSTALLATION

5. Safety

Only qualified contractors should carry out installation, commissioning as well as maintenance and repair of the product.

5.1 General safety instructions

We guarantee trouble-free function and operational reliability only if the original accessories and spare parts intended for the appliance are used.



WARNING Burns
During operation, the tap can reach temperatures in excess of 60 °C.



Material damage
Scale build-up can block the outlet and thus subject the water heater to pressure.
▶ Never block the swivelling spout, and use only aerators for non-pressurised valves, otherwise the water heater could be damaged.

5.2 Instructions, standards and regulations

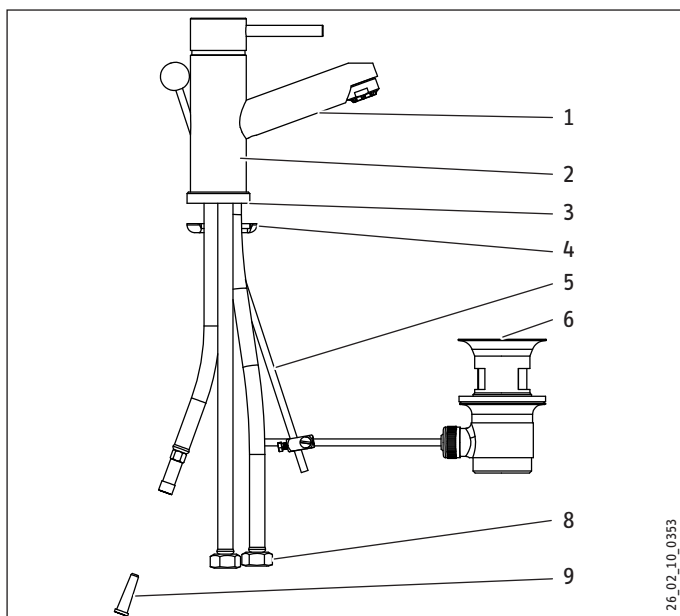


Note
Observe all applicable national and regional regulations and instructions.

6. Appliance description

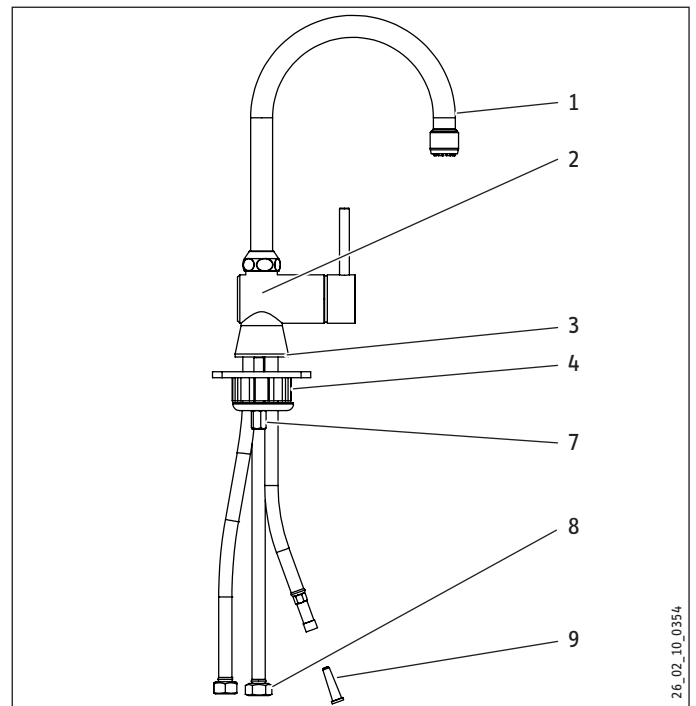
6.1 Standard delivery

MEW



26_02_10_0353

MEWC | MES



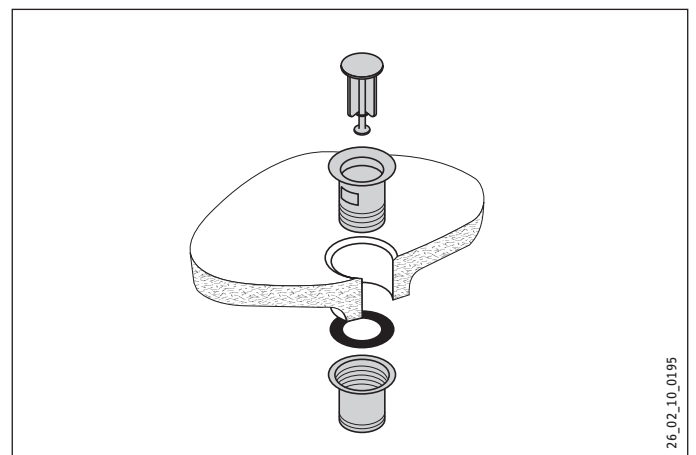
26_02_10_0354

- 1 Spout with aerator
- 2 Tap body
- 3 Gasket
- 4 MES: Moulded plastic fitting
- 5 MEW: Pull rod
- 6 MEW: Drain trim
- 7 Mating fitting with spring sleeve (spanner size 13)
- 8 Fitting G 3/8
- 9 Butterfly valve

7. Installation

- ▶ Secure the tap with gasket, spring sleeve and mating fitting.
- ▶ MES: Use the moulded plastic fitting to secure the tap in the kitchen sink.
- ▶ MES | MEWC: Fasten the spout to the tap body.

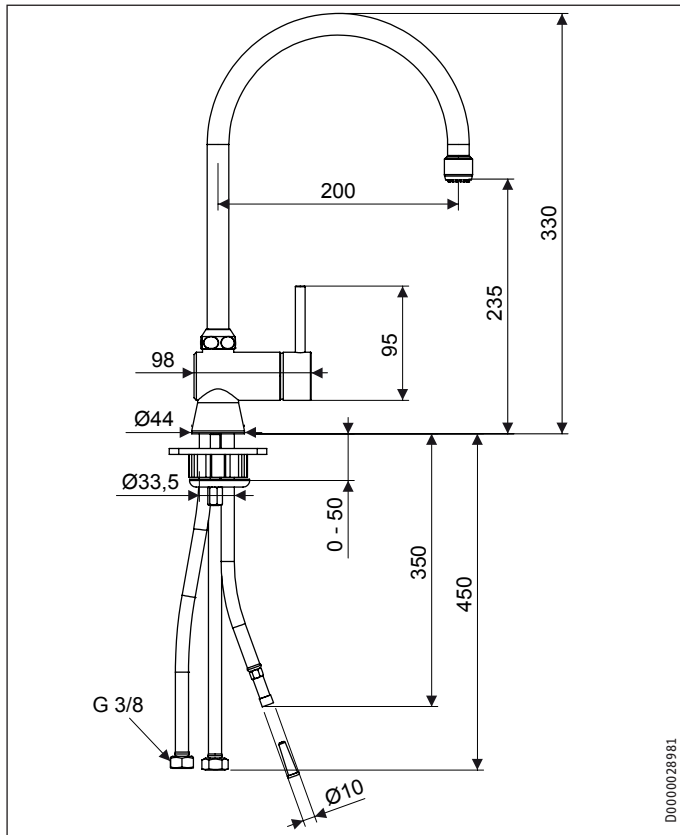
MEW



26_02_10_0195

- ▶ Fit the drain trim. Seal the upper drain fitting from above with suitable sealant.

MES



Guarantee

The warranty conditions of our German companies do not apply to appliances acquired outside of Germany. In countries where our subsidiaries sell our products, it is increasingly the case that warranties can only be issued by those subsidiaries. Such warranties are only granted if the subsidiary has issued its own terms of warranty. No other warranty will be granted.

We shall not provide any warranty for appliances acquired in countries where we have no subsidiary to sell our products. This will not affect warranties issued by any importers.

Environment and recycling

We would ask you to help protect the environment. After use, dispose of the various materials in accordance with national regulations.

ENGLISH

9.2 Data table

		MES	MEW	MEWC
		232611	232612	232741
Application		Sink	Basin	Basin
Type		open	open	open
Type of installation		Single hole mixer tap	Single hole mixer tap	Single hole mixer tap
Surface		chrome finish	chrome finish	chrome finish
Connection		Connecting hoses	Connecting hoses	Connecting hoses
Max. throughput	l/min	5/10	5/10	5/10
Max. permissible pressure	MPa	1	1	1
Outlet height	mm	190	50	140
Reach	mm	190	110	140

- Bear in mind that, depending on the static pressure, you may also need a pressure reducing valve.

UTILISATION

1. Remarques générales

Le chapitre « Utilisation » s'adresse aux utilisateurs de l'appareil et aux installateurs.

Le chapitre « Installation » s'adresse aux installateurs.



Remarque

Veuillez lire attentivement cette notice avant utilisation et conservez-la soigneusement. Remettez cette notice au nouvel utilisateur le cas échéant.

1.1 Consignes de sécurité

1.1.1 Structure des consignes de sécurité



MENTION D'AVERTISSEMENT Nature du danger
Sont indiqués ici les risques éventuellement encourus en cas de non-respect de la consigne de sécurité.

► Sont indiquées ici les mesures permettant de pallier le danger.

1.1.2 Symboles, nature du danger

Symbole	Nature du danger
	Brûlure (brûlure, ébullition)

1.1.3 Mentions d'avertissement

MENTION D'AVERTISSEMENT	Signification
DANGER	Caractérise des remarques dont le non-respect entraîne de graves lésions, voire la mort.
AVERTISSEMENT	Caractérise des remarques dont le non-respect peut entraîner de graves lésions, voire la mort.
ATTENTION	Caractérise des remarques dont le non-respect peut entraîner des lésions légères ou moyennement graves.

1.2 Autres repérages utilisés dans cette documentation



Remarque

Le symbole ci-contre caractérise des remarques générales.

► Lisez attentivement les remarques.

Symbole	Signification
	Dommages matériels (Dégâts induits, dommages causés à l'appareil, à l'environnement)
	Recyclage de l'appareil

► Ce symbole indique une action à entreprendre. Les actions nécessaires sont décrites étape par étape.

1.3 Unités de mesure



Remarque

Sauf indication contraire, toutes les cotes sont indiquées en millimètres.

2. Sécurité

2.1 Utilisation conforme

Ce produit est destiné à être utilisé sur des ballons d'eau chaude sanitaire à écoulement libre (sans pression) sous évier.

- MEW | MEWC pour lavabos
- MES pour éviers de cuisine

Ce produit est destiné à une utilisation domestique. Il peut être utilisé par des personnes qui ne disposent pas de connaissances techniques particulières. L'appareil peut également être utilisé dans un environnement non domestique, p. ex. dans des petites entreprises, à condition que son utilisation soit du même ordre.

Tout autre emploi est considéré comme non-conforme. Une utilisation conforme de l'appareil implique le respect de cette notice.

3. Utilisation



Remarque

Pendant le réchauffement du ballon, de l'eau d'expansion s'écoule de la sortie.

Pour les ballons d'eau chaude sanitaire à écoulement libre avec fonction anti-goutte, l'eau d'expansion reste dans le ballon.

Levez le levier pour faire couler l'eau.

Réglez la température souhaitée par mélange d'eau froide et chaude en orientant le levier latéralement.

4. Nettoyage et entretien

- N'utilisez pas de produit de nettoyage abrasif ni de solvant. Un chiffon humide suffit pour le nettoyage et l'entretien de l'appareil.
- Pour détartre le régulateur de jet, sortez-le du raccord vissé.

INSTALLATION

5. Sécurité

L'installation, la mise en service, la maintenance et les réparations du produit ne doivent être effectuées que par un installateur.

5.1 Consignes de sécurité générales

Nous ne garantissons le bon fonctionnement et la sécurité de l'appareil que si les accessoires et pièces de rechange d'origine sont utilisés.



AVERTISSEMENT Brûlure
La température du mitigeur peut dépasser 60 °C en service.
Risque de brûlure à des températures de sortie d'eau supérieures à 43 °C.



Dommages matériels
Le tartre peut obstruer la sortie et ainsi mettre le ballon sous pression.
► N'obstruez jamais le tube de sortie orientable et utilisez uniquement des régulateurs de jet pour robinetteries à écoulement libre, sous peine d'endommager le ballon.

5.2 Prescriptions, normes et directives

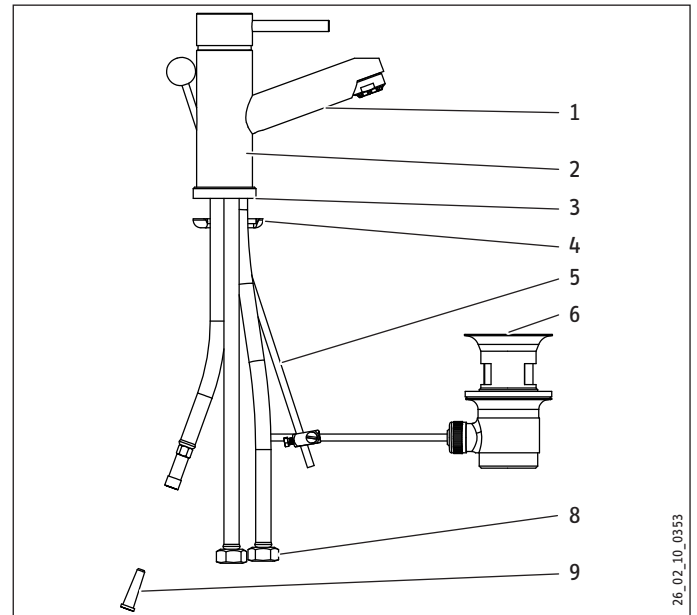


Remarque
Respectez la législation et les prescriptions nationales et locales.

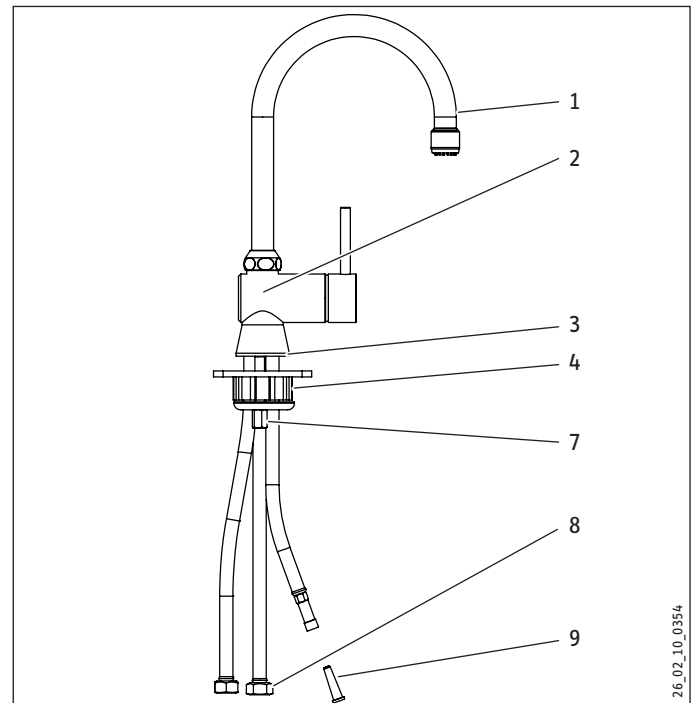
6. Description de l'appareil

6.1 Fournitures

MEW

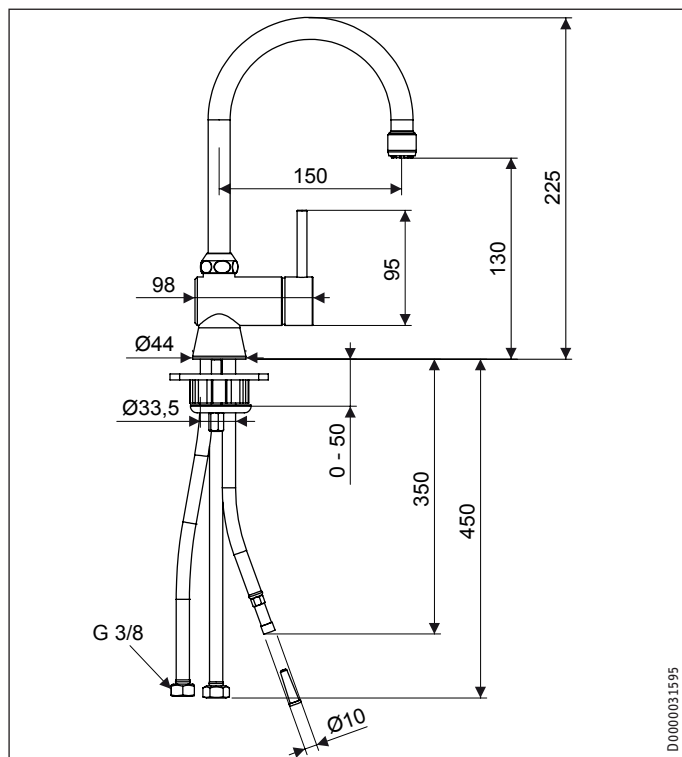


MEWC | MES

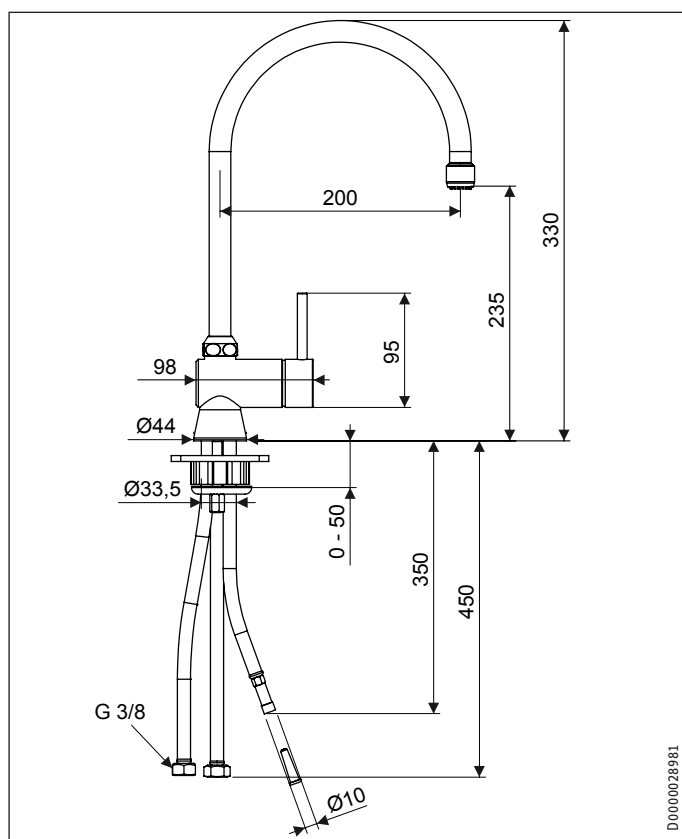


- 1 bec à régulateur de jet
- 2 Corps du mitigeur
- 3 Joint d'étanchéité
- 4 MES : Pièce en matière plastique
- 5 MEW : tirette
- 6 MEW : bonde
- 7 Écrou avec douille de serrage (ouverture de clé 13)
- 8 Raccord fileté G 3/8
- 9 Limiteur de débit

MEWC



MES



9.2 Tableau de données

	MES	MEW	MEWC
Application	232611	232612	232741
Modèle	Évier	Lavabo	Lavabo
Type de montage	Robinetterie monotrou	Robinetterie monotrou	Robinetterie monotrou
Surface	chromé	chromé	chromé
Raccord	Flexibles de raccordement	Flexibles de raccordement	Flexibles de raccordement
Débit max.	l/min 5/10	5/10	5/10
Pression maxi. admissible	MPa 1	1	1
Hauteur d'écoulement	mm 190	50	140
Portée	mm 190	110	140

- Notez qu'en fonction de la pression au repos, il sera éventuellement nécessaire d'installer un réducteur de pression supplémentaire.

Garantie

Les conditions de garantie de nos sociétés allemandes ne s'appliquent pas aux appareils achetés hors d'Allemagne. Au contraire, c'est la filiale chargée de la distribution de nos produits dans le pays qui est seule habilitée à accorder une garantie. Une telle garantie ne pourra cependant être accordée que si la filiale a publié ses propres conditions de garantie. Il ne sera accordé aucune garantie par ailleurs.

Nous n'accordons aucune garantie pour les appareils achetés dans des pays où aucune filiale de notre société ne distribue nos produits. D'éventuelles garanties accordées par l'importateur restent inchangées.

Environnement et recyclage

Merci de contribuer à la préservation de notre environnement. Après usage, procédez à l'élimination des matériaux conformément à la réglementation nationale.

BEDIENING

1. Algemene aanwijzingen

Het hoofdstuk “Bediening” is bedoeld voor de gebruiker van het toestel en voor de installateur.

Het hoofdstuk “Installatie” is bestemd voor de installateur.



Info

Lees deze handleiding voor gebruik zorgvuldig door en bewaar hem op een veilige plaats. Overhandig de handleiding in voorkomende gevallen aan een volgende gebruiker.

1.1 Veiligheidsaanwijzingen

1.1.1 Opbouw veiligheidsaanwijzingen




TREFWOORD Soort gevaar

Hier staan mogelijke gevolgen, wanneer de veiligheidsaanwijzing wordt genegeerd.

- Hier staan maatregelen om het gevaar af te wenden.

1.1.2 Symbolen, soort gevaar

Symbool	Soort gevaar
	Verbranding (Verbranding, verschroeïng)

1.1.3 Trefwoorden

TREFWOORD	Betekenis
GEVAAR	Aanwijzingen die leiden tot zwaar letsel of overlijden, wanneer deze niet in acht genomen worden.
WAARSCHUWING	Aanwijzingen die kunnen leiden tot zwaar letsel of overlijden, wanneer deze niet in acht genomen worden.
VOORZICHTIG	Aanwijzingen die kunnen leiden tot middelmatig zwaar of licht letsel, wanneer deze niet in acht genomen worden.



1.2 Andere aandachtspunten in deze documentatie



Info

Algemene aanwijzingen worden aangeduid met het symbool dat hiernaast staat.

- Lees de aanwijzingsteksten grondig door.

Symbool	Betekenis
	Materiële schade (toestel-, gevolg-, milieuschade)
	Het toestel afdanken

- Dit symbool geeft aan dat u iets moet doen. De vereiste handelingen worden stapsgewijs beschreven.

1.3 Maateenheden



Info

Tenzij anders wordt vermeld, worden alle maten in millimeter aangegeven.

2. Veiligheid

2.1 Voorgeschreven gebruik

Het product is bestemd voor werking met open (drukloze) warmwaterboilers die onder het aanrecht worden gemonteerd.

- MEW | MEWC voor wastafels
- MES voor keukenaanrechten

Het product is bestemd voor gebruik in een huishoudelijke omgeving. Het kan veilig bediend worden door personen die daarover niet geïnstrueerd zijn. Het toestel kan eventueel ook buiten een huishouden gebruikt worden, bijv. in het kleinbedrijf, voor zover het op dezelfde wijze gebruikt wordt.

Elk ander gebruik geldt niet als gebruik conform de voorschriften. Het voorgeschreven gebruik betekent ook het naleven van deze handleiding.

3. Bediening



Info

Tijdens het verwarmen in de boiler drupt er expansiewater uit de uitloop.

Bij drukloze warmwaterboilers met antidruppelfunctie blijft het expansiewater in de boiler.

Zet de bedieningshendel omhoog om water af te tappen.

U stelt de gewenste temperatuur in door het koude en warme water te mengen door de bedieningshendel zijwaarts te zwenken.

4. Reiniging en verzorging

- Gebruik geen schurende reinigingsmiddelen of reinigingsmiddelen met oplosmiddelen. Een vochtige doek volstaat om het product te onderhouden en te reinigen.
- Neem de straalregelaar uit de schroefkoppeling om deze te ontkalken.

INSTALLATIE

5. Veiligheid

Installatie, ingebruikname, evenals onderhoud en reparatie van het product mogen alleen door een gekwalificeerde installateur uitgevoerd worden.

5.1 Algemene veiligheidsaanwijzingen

Wij waarborgen de goede werking en de bedrijfszekerheid uitsluitend bij gebruik van originele accessoires en onderdelen voor het toestel.



WAARSCHUWING verbranding

De temperatuur van de kraan kan bij gebruik hoger worden dan 60 °C.

Bij uitlooptemperaturen van meer dan 43 °C bestaat gevaar voor brandwonden.



Materiële schade

Kalkaanslag kan de uitloop afsluiten en op die manier de boiler onder druk zetten.

- ▶ Sluit de zwenkuitloopbuis nooit af en gebruik uitsluitend straalregelaars voor drukloze kranen, anders raakt de boiler beschadigd.

5.2 Voorschriften, normen en bepalingen



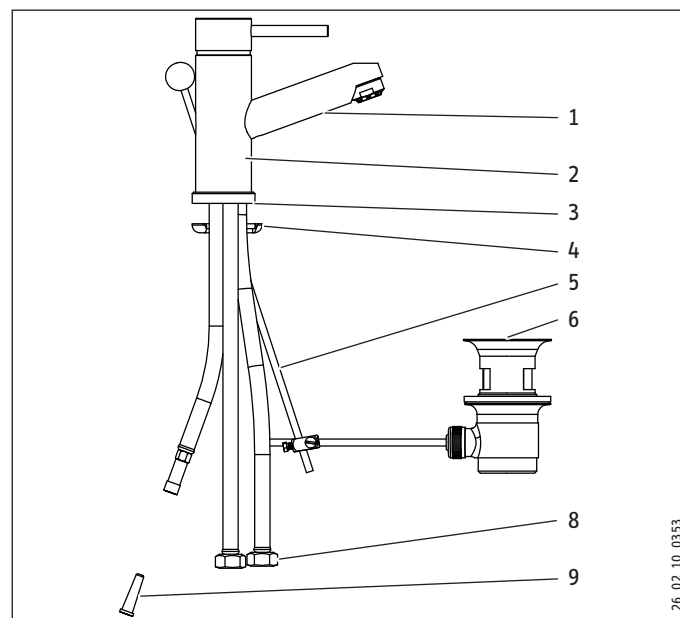
Info

Neem alle nationale en regionale voorschriften en bepalingen in acht.

6. Toestelbeschrijving

6.1 Leveringsomvang

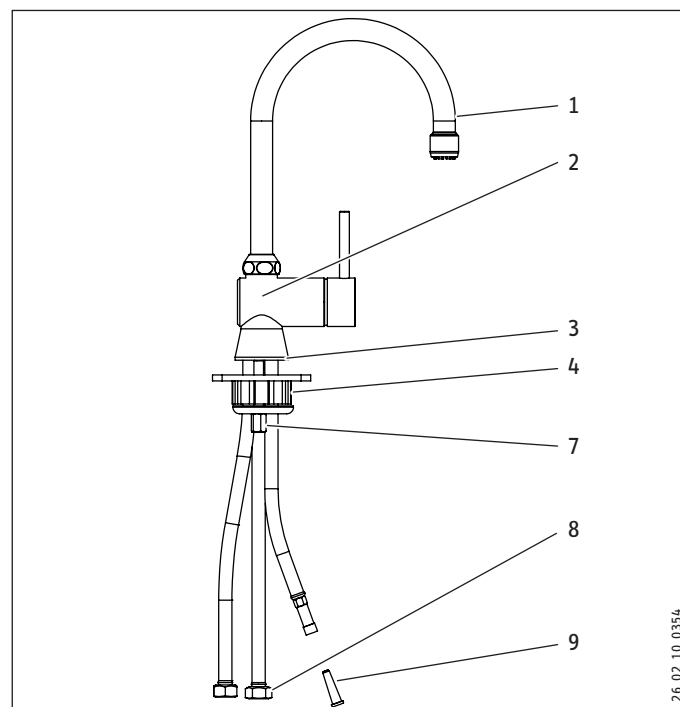
MEW



26_02_10_0353

NEDERLANDS

MEWC | MES



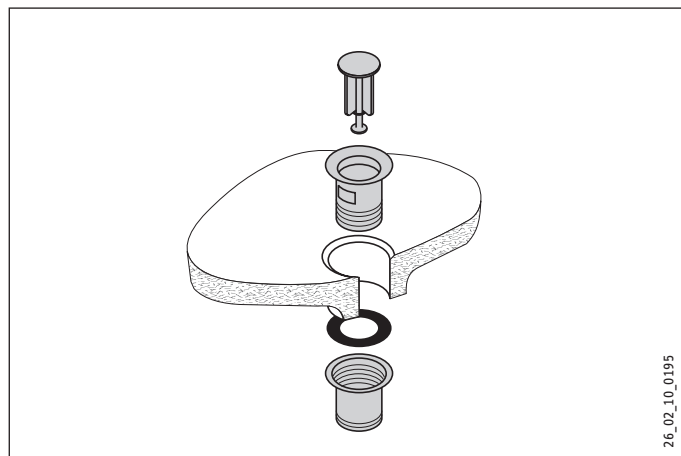
26_02_10_0354

- 1 Uitloop met straalregelaar
- 2 Kraanlichaam
- 3 Dichting
- 4 MES: Kunststof vormstuk
- 5 MEW: Trekstang
- 6 MEW: Uitlooparmatuur
- 7 Contraschroefverbinding met spanhuls (sleutelmaat 13)
- 8 Schroefkoppeling G 3/8
- 9 Smoring

7. Montage

- ▶ Bevestig de kraan met dichting, spanhuls en kontraschroefverbinding.
- ▶ MES: Gebruik het kunststof vormstuk om de kraan in het keukenaanrecht te stabiliseren.
- ▶ MES | MEWC: Monteer de uitloopbuis op het kraanlichaam.

MEW



- ▶ Bouw de uitlopparmatuur in. Maak de bovenste kelk vanaf de bovenkant dicht met het afdichtingmateriaal.

7.1 Wateraansluiting



Materiële schade

Let bij drukloze boilers op het maximale doorstroomvolume bij volledig geopende kraan (zie het hoofdstuk "Technische gegevens/gegevenstabel").

- ▶ Als de debietwaarden worden overschreden, dient u de meegeleverde smoringen in te bouwen in de koudwaterleiding.



Materiële schade

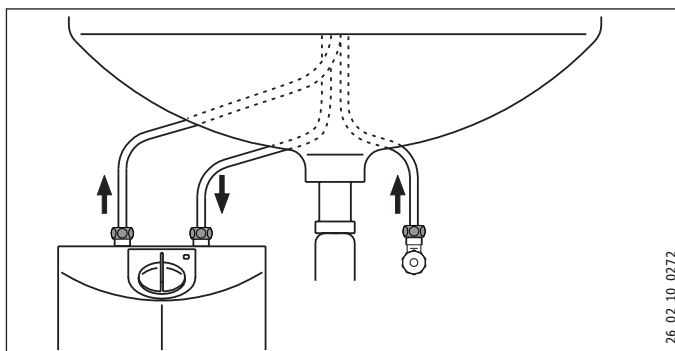
De boiler kan gaan lekken.

- ▶ Stel de boiler niet bloot aan waterdruk.
- ▶ Verwissel de aansluitslangen niet.



Info

Zorg ervoor dat de aansluitslangen tijdens de montage niet geknikt raken en vermijd trekspanning tijdens de inbouw.



- ▶ Sluit de korte aansluitslang aan op het hoekventiel van de koudwatertoevoerleiding.
- ▶ Schroef de lange, blauw gemarkeerde aansluitslang op de aansluiting "Koudwatertoevoer" van de boiler.
- ▶ Schroef de lange, rood gemarkeerde aansluitslang op de aansluiting "Warmwateruitloop" van de boiler.

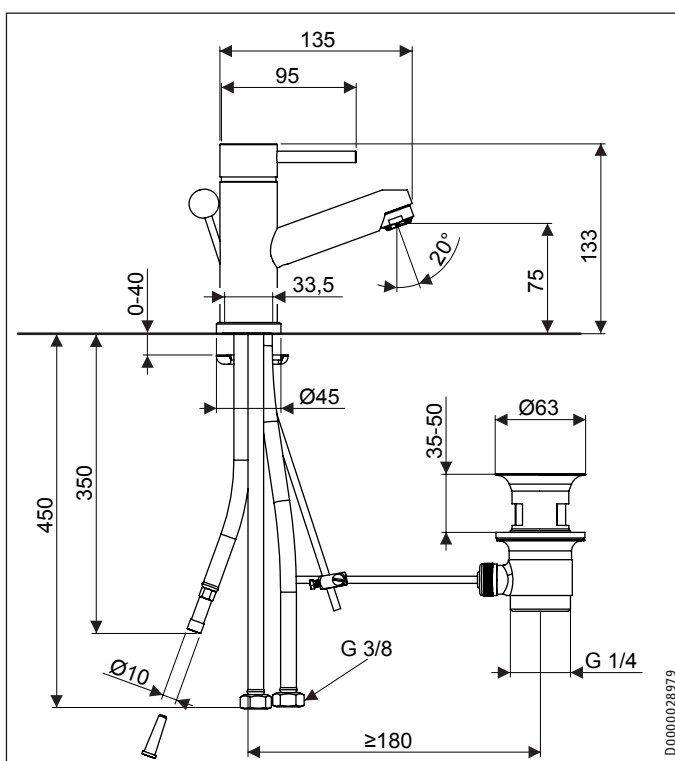
8. Eerste ingebruikname

- ▶ Spoel de koudwatertoevoerleiding grondig door.
- ▶ Boiler vullen: Trek de bedieningshendel naar boven en draai deze naar links.
- ▶ Wacht tot er water naar buiten komt en schakel de boiler in.

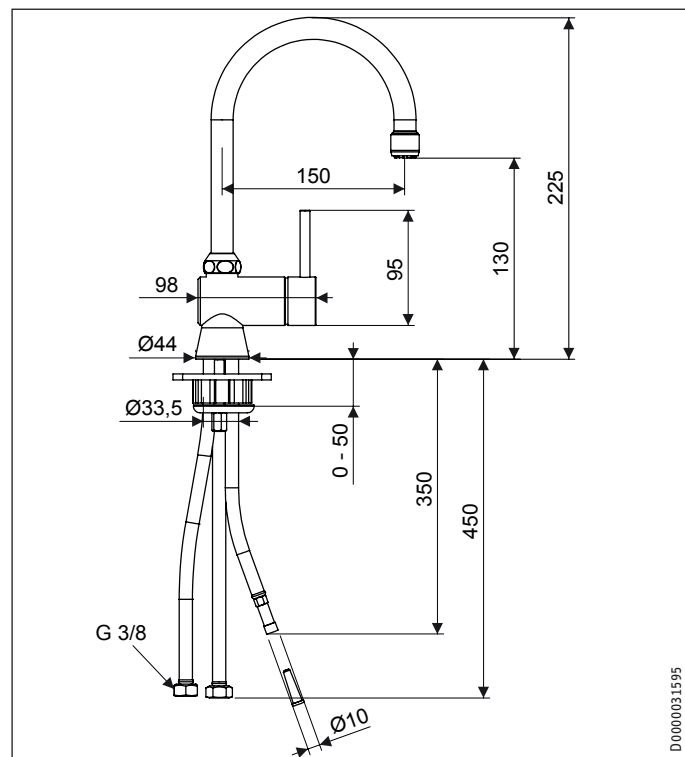
9. Technische gegevens

9.1 Afmetingen en aansluitingen

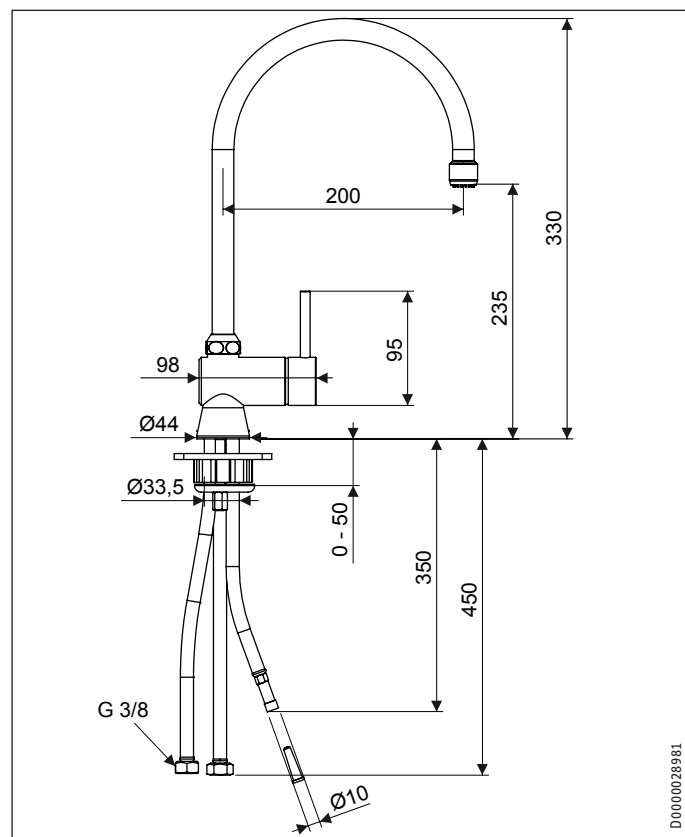
MEW



MEWC



MES



9.2 Gegevenstabel

	MES	MEW	MEWC
	232611	232612	232741
Toepassing	Aanrecht	Wastafel	Wastafel
Uitvoering	open	open	open
Montagetype	Eéngatsmengkraan	Eéngatsmengkraan	Eéngatsmengkraan
Oppervlak	verchroomd	verchroomd	verchroomd
Aansluiting	Aansluitslangen	Aansluitslangen	Aansluitslangen
Max. doorstroomvolume l/min	5/10	5/10	5/10
Max. toegelaten druk MPa	1	1	1
Uitloophoogte mm	190	50	140
Lossing mm	190	110	140

► Let erop dat u, afhankelijk van de statische druk, eventueel ook een reduceerafsluiter nodig hebt.

Garantie

Voor toestellen die buiten Duitsland zijn gekocht, gelden de garantievoorwaarden van onze Duitse ondernemingen niet. Bovendien kan in landen waar één van onze dochtermaatschappijen verantwoordelijk is voor de verkoop van onze producten, alleen garantie worden verleend door deze dochtermaatschappij. Een dergelijk garantie wordt alleen verstrekt, wanneer de dochtermaatschappij eigen garantievoorwaarden heeft gepubliceerd. In andere situaties wordt er geen garantie verleend.

Voor toestellen die in landen worden gekocht waar wij geen dochtermaatschappijen hebben die onze producten verkopen, verlenen wij geen garantie. Een eventueel door de importeur verzekerde garantie blijft onverminderd van kracht.

Milieu en recycling

Wij verzoeken u ons te helpen ons milieu te beschermen. Doe de materialen na het gebruik weg overeenkomstig de nationale voorschriften.

OBSLUHA

1. Obecné pokyny

Kapitola „Obsluha“ je určena uživatelům přístroje a instalačním technikům.

Kapitola „Instalace“ je určena instalačním technikům.



Upozornění

Dříve, než zahájíte provoz, si pozorně přečtěte tento návod a pečlivě jej uschovejte. Případně předejte návod dalšímu uživateli.

1.1 Bezpečnostní pokyny

1.1.1 Struktura bezpečnostních pokynů



UVOZUJÍCÍ SLOVO - Druh nebezpečí

Zde jsou uvedeny možné následky nedodržení bezpečnostních pokynů.

► Zde jsou uvedena opatření k odvrácení nebezpečí.

1.1.2 Symboly, druh nebezpečí

Symbol	Druh nebezpečí
	Popálení (popálení, opaření)

1.1.3 Uvozující slova

UVOZUJÍCÍ SLOVO	Význam
NEBEZPEČÍ	Pokyny, jejichž nedodržení má za následek vážné nebo smrtelné úrazy.
VÝSTRAHA	Pokyny, jejichž nedodržení může mít za následek vážné nebo smrtelné úrazy.
POZOR	Pokyny, jejichž nedodržení může mít za následek středně vážné nebo lehké úrazy.

1.2 Jiné symboly použité v této dokumentaci



Upozornění

Obecné pokyny jsou označeny symbolem zobrazeným vedle.

► Texty upozornění čtěte pečlivě.

Symbol	Význam
	Věcné škody (poškození přístroje, následné škody, poškození životního prostředí)
	Likvidace přístroje

► Tento symbol vás vyzývá k určitému jednání. Potřebné úkony jsou popsány po jednotlivých krocích.

1.3 Měrné jednotky



Upozornění

Pokud není uvedeno jinak, jsou všechny rozměry uvedeny v milimetrech.

2. Bezpečnost

2.1 Použití v souladu s účelem

Výrobek je určen k provozu s beztlakovým zásobníkem teplé vody k montáži pod umyvadlo.

- MEW | MEWC pro umyvadla

- MES pro kuchyňské dřezy

Výrobek je určen k použití v domácnostech. Mohou jej tedy bezpečně obsluhovat neškolené osoby. Lze jej používat i mimo domácnosti, např. v drobném průmyslu, pokud způsob použití v takových oblastech odpovídá určení výrobku.

Jiné použití nebo použití nad rámec daného rozsahu je považováno za použití v rozporu s určením. K použití v souladu s účelem patří také dodržování tohoto návodu.

3. Obsluha



Upozornění

Během ohřevu odkapává z výtoku expandovaná voda.

U beztlakových zásobníků teplé vody s funkcí proti odkapávání (antitropf) zůstává expandovaná voda v zásobníku.

Zvednutím páky zahájíte odběr vody.

Požadovanou teplotu nastavíte smíšením studené a teplé vody otáčením páky do stran.

4. Čištění a péče

► Nepoužívejte abrazivní čisticí prostředky nebo prostředky obsahující rozpouštědla. K ošetřování a údržbě výrobku stačí vlhká textilie.

► K odstranění vodního kamene je nutno demontovat regulátor průtoku.

INSTALACE

5. Bezpečnost

Instalaci, uvedení do provozu, údržbu a opravy výrobku smí provádět pouze instalatér.

5.1 Všeobecné bezpečnostní pokyny

Řádnou funkci a spolehlivý a bezpečný provoz lze zaručit pouze v případě použití originálního příslušenství a originálních náhradních dílů určených pro tento výrobek.



VÝSTRAHA popálení

Armatura může za provozu dosáhnout teploty vyšší než 60 °C.
Pokud je výstupní teplota vyšší než 43 °C hrozí nebezpečí opaření.



Věcné škody

Vodní kámen může ucpat odtok a vystavit tak zásobník tlaku.

- ▶ Nikdy neuzavírejte otočný výtok a zásadně použijte pro beztlaké armatury regulátor průtoku. V opačném případě dojde k poškození zásobníku.

5.2 Předpisy, normy a ustanovení



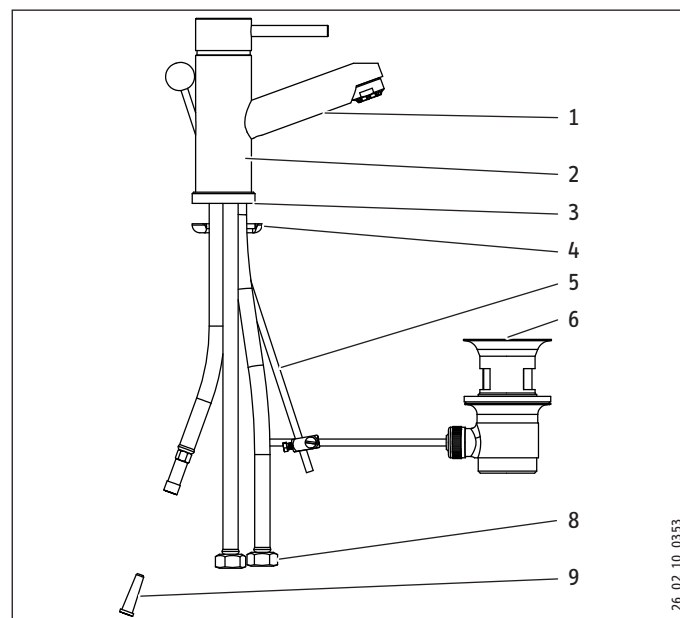
Upozornění

Dodržujte všechny národní a místní předpisy a ustanovení.

6. Popis výrobku

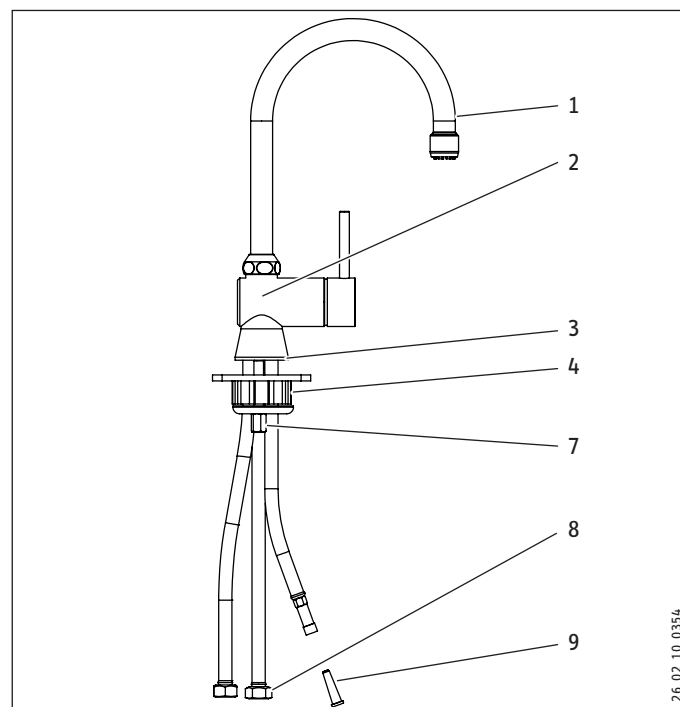
6.1 Rozsah dodávky

MEW



26_02_10_0353

MEWC | MES



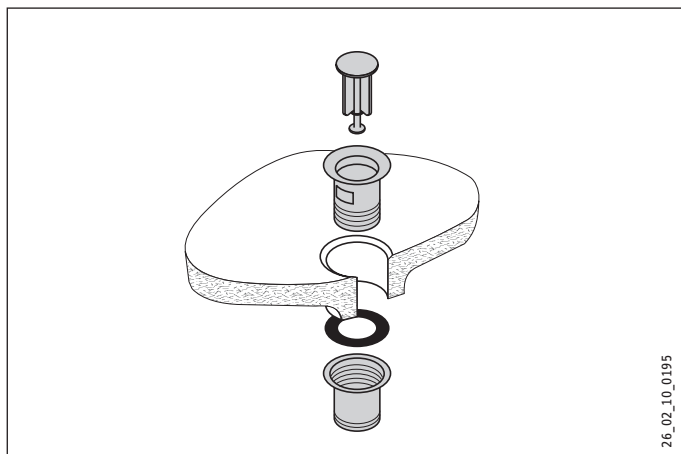
26_02_10_0354

- 1 Výtok s regulátorem průtoku
- 2 Tělo armatury
- 3 Těsnění
- 4 MES: Plastová tvarovka
- 5 MEW: Táhlo
- 6 MEW: Odtoková soustava
- 7 Šroubení s upínacím pouzdrém (velikost klíče 13)
- 8 Šroubení G 3/8
- 9 Škrticí klapka

7. Montáž

- ▶ Upevněte armaturu s těsněním, upínacím pouzdrem a protišroubením.
- ▶ MES: Ke stabilizaci baterie na kuchyňském dřezu použijte plastovou tvarovku.
- ▶ MES | MEWC: Namontujte trubku výtoku na tělo baterie.

MEW



26_02_10_0195

- ▶ Instalujte odtokovou soustavu. Horní kalíšek utěsňte shora těsnicí hmotou.

7.1 Vodovodní přípojka



Věcné škody

Při napouštění beztlakých zásobníků pamatujte na maximální průtokové množství při plně otevřeném ventilu (viz kapitola „Technické údaje / Tabulka údajů“).

- ▶ Dojde-li k překročení průtokového množství, musíte do přívodu studené vody zabudovat škrticí klapku.



Věcné škody

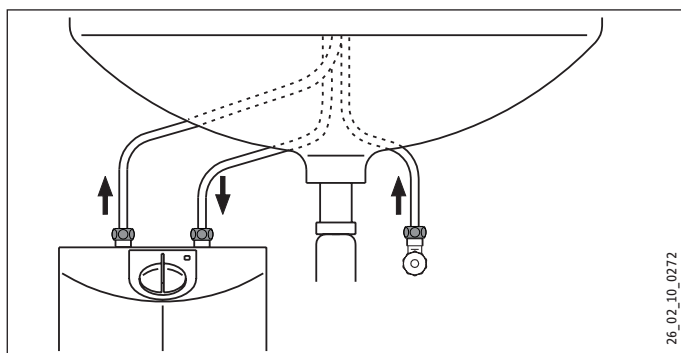
Zásobník může být netěsný.

- ▶ Nevystavujte zásobník tlaku vody.
- ▶ Nezaměňte přípojné hadice.



Upozornění

Dejte pozor, aby při montáži přívodních hadic nedošlo k jejich zalomení, zabraňte při instalaci namáhání hadic tahem.



26_02_10_0272

- ▶ Připojte krátkou přípojovací hadici k rohovému ventilu přívodu studené vody.
- ▶ Přišroubujte dlouhou modře označenou přípojovací hadici k přípojce „vstup studené vody“ zásobníku.
- ▶ Přišroubujte dlouhou červeně označenou přípojovací hadici k přípojce „výstup teplé vody“ zásobníku.

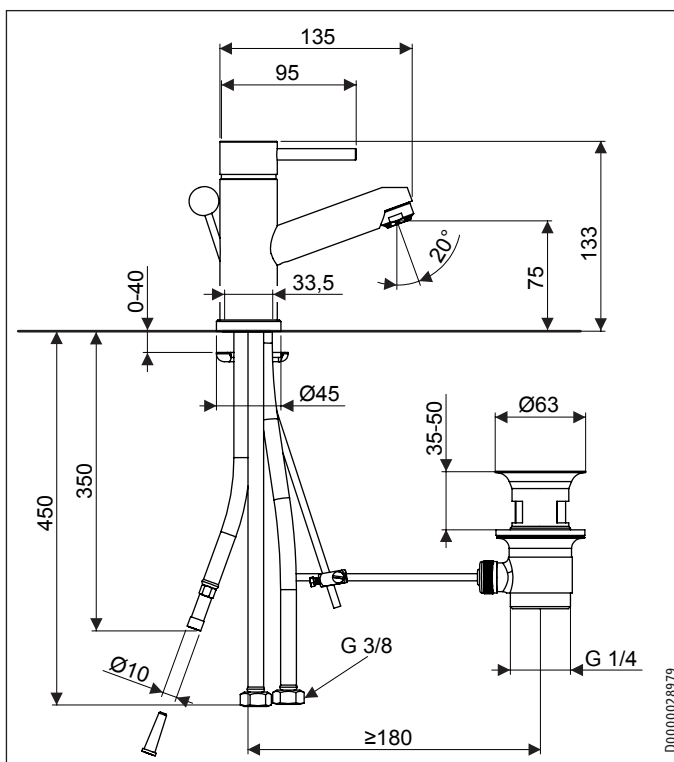
8. První uvedení do provozu

- ▶ Přívod studené vody důkladně propláchněte.
- ▶ Plnění zásobníku: Vytáhněte páku směšovače nahoru a vychyľte ji doleva.
- ▶ Vyčkejte, dokud nezačne vytékat voda, a zapněte zásobník.

9. Technické údaje

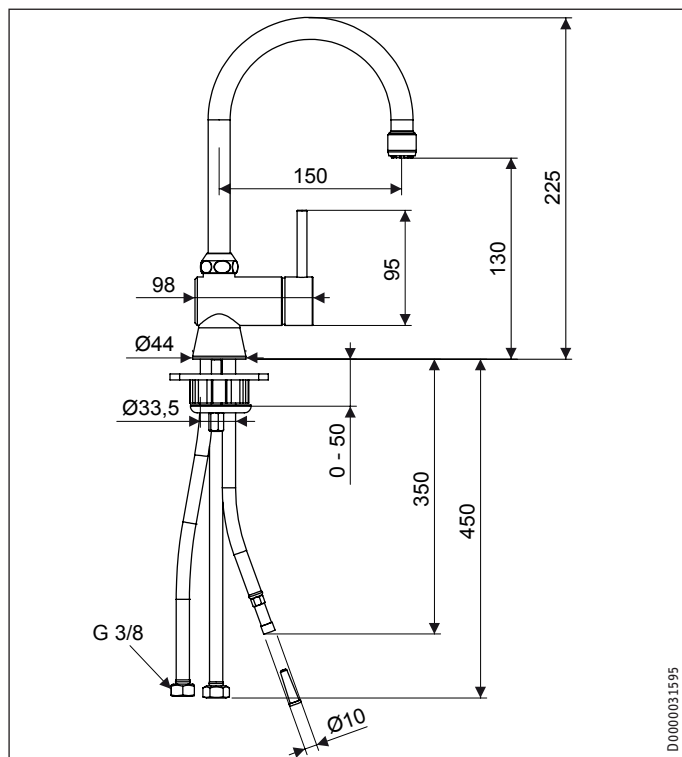
9.1 Rozměry a přípojky

MEW

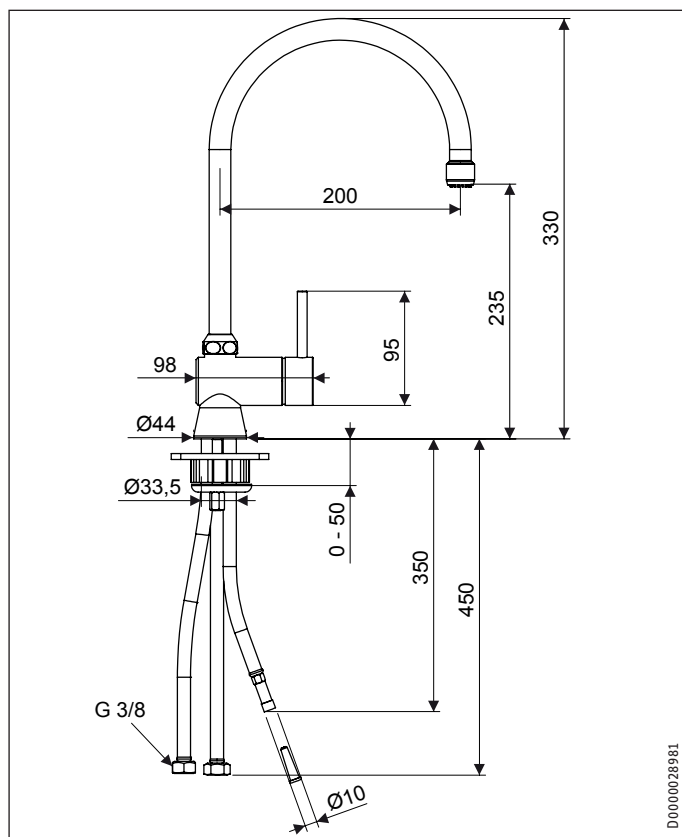


D0000028979

MEWC



MES



9.2 Tabulka údajů

		MES	MEW	MEWC
		232611	232612	232741
Použití		Dřez	Umyvadlo	Umyvadlo
Druh konstrukce		Beztlaková	Beztlaková	Beztlaková
Způsob montáže		Jednotvorová baterie	Jednotvorová baterie	Jednotvorová baterie
Povrch		Chromovaný	Chromovaný	Chromovaný
Připojení		Připojovací hadice	Připojovací hadice	Připojovací hadice
Max. průtok	l/min.	5/10	5/10	5/10
Max. dovolený tlak	MPa	1	1	1
Výška výtoku	mm	190	50	140
Đélka ramínka	mm	190	110	140

- Nezapomeňte, že v závislosti na klidovém tlaku budete případně navíc potřebovat také tlakový redukční ventil.

Záruka

Pro přístroje nabyté mimo území Německa neplatí záruční podmínky poskytované našimi firmami v Německu. V zemích, ve kterých některá z našich dceřiných společností distribuuje naše výrobky, poskytuje záruku jenom tato dceřiná společnost. Takovou záruku lze poskytnout pouze tehdy, pokud dceřiná společnost vydala vlastní záruční podmínky. Jinak nelze záruku poskytnout.

Na přístroje zakoupené v zemích, ve kterých nejsou naše výrobky distribuovány žádnou z dceřiných společností, neposkytujeme žádnou záruku. Případné záruky závazně přislíbené dovozcem zůstávají proto nedotčené.

Životní prostředí a recyklace

Pomozte nám chránit naše životní prostředí. Materiály po použití zlikvidujte v souladu s platnými národními předpisy.

OBSŁUGA

1. Wskazówki ogólne

Rozdział „Obsługa” przeznaczony jest dla użytkownika urządzenia i specjalisty.

Rozdział „Instalacja” przeznaczony jest dla specjalisty.

**Wskazówka**

Przed przystąpieniem do obsługi urządzenia należy dokładnie zapoznać się z niniejszą instrukcją i zachować ją do późniejszego wykorzystania.

W przypadku przekazania produktu osobom trzecim niniejszą instrukcję należy również dołączyć.

1.1 Wskazówki dotyczące bezpieczeństwa

1.1.1 Struktura wskazówek dotyczących bezpieczeństwa

**HASŁO OSTRZEGAWCZE – rodzaj zagrożenia**

W tym miejscu są określone potencjalne skutki nieprzestrzegania wskazówki dotyczącej bezpieczeństwa.

► W tym miejscu są określone środki zapobiegające zagrożeniu.

1.1.2 Symbole i rodzaje zagrożeń

Symbol	Rodzaj zagrożenia
	Poparzenie (oparzenie)

1.1.3 Hasła ostrzegawcze

HASŁO OSTRZEGAWCZE	Znaczenie
ZAGROŻENIE	Wskazówki, których nieprzestrzeganie prowadzi do ciężkich obrażeń ciała lub śmierci.
OSTRZEŻENIE	Wskazówki, których nieprzestrzeganie może prowadzić do ciężkich obrażeń ciała lub śmierci.
OSTROŻNIE	Wskazówki, których nieprzestrzeganie może prowadzić do średnich lub lekkich obrażeń ciała.

1.2 Inne oznaczenia stosowane w niniejszej dokumentacji

**Wskazówka**

Wskazówki ogólne są oznaczone symbolem umieszczonym obok.

► Należy dokładnie zapoznać się z treścią wskazówek.

Symbol	Znaczenie
	Szkody materialne (uszkodzenie urządzenia, szkody następne, szkody ekologiczne)
	Utylizacja urządzenia

► Ten symbol informuje o konieczności wykonania jakiejś czynności. Wymagane czynności opisane są krok po kroku.

1.3 Jednostki miar

**Wskazówka**

Jeśli nie określono innych jednostek, wszystkie wymiary podane są w milimetrach.

2. Bezpieczeństwo

2.1 Użytkowanie zgodne z przeznaczeniem

Produkt jest przeznaczony do eksploatacji z otwartymi (bezcisnieniowymi), zasobnikami ciepłej wody do montażu pod punktem poboru wody.

- Modele MEW | MEWC przeznaczone są do umywalki
- Model MES przeznaczony jest do zlewozmywaka

Produkt jest przeznaczony do użytku domowego. Nieprzeszkolone osoby mogą bezpiecznie z niego korzystać. Urządzenie można stosować również poza domem, np. w małych przedsiębiorstwach, pod warunkiem takiego samego sposobu użytkowania.

Inne lub wykraczające poza obowiązujące ustalenia zastosowanie traktowane jest jako niezgodne z przeznaczeniem. Do użytkowania zgodnego z przeznaczeniem należy również przestrzeganie niniejszej instrukcji.

3. Obsługa

**Wskazówka**

Podczas podgrzewania wody w zasobniku z wylotu kapie woda buforowa.

W przypadku bezcisnieniowych zasobników ciepłej wody z funkcją zabezpieczającą przed kapaniem woda buforowa zostaje w zasobniku.

Podnieść dźwignię obsługową, aby otworzyć wodę.

Właściwą temperaturę wody osiąga się poprzez mieszanie strumienia zimnej i ciepłej wody poprzez obrót dźwigni obsługowej.

4. Czyszczenie i pielęgnacja

- Nie wolno używać środków czyszczących o właściwościach ściernych lub zawierających rozpuszczalnik. Do pielęgnacji i czyszczenia urządzenia wystarczy wilgotna szmatka.
- W celu odwapnienia regulatora strumienia należy go wyjąć z połączenia gwintowanego.

INSTALACJA

5. Bezpieczeństwo

Instalacja, pierwsze uruchomienie, jak również konserwacja i naprawa produktu mogą być wykonane wyłącznie przez specjalistę.

5.1 Ogólne wskazówki dotyczące bezpieczeństwa

Producent zapewnia prawidłowe działanie i bezpieczeństwo eksploatacji tylko w przypadku stosowania oryginalnego wyposażenia dodatkowego przeznaczonego do tego urządzenia oraz oryginalnych części zamiennych.



OSTRZEŻENIE przed poparzeniem
Podczas pracy temperatura armatury może osiągnąć wartość powyżej 60 °C.
W przypadku temperatur na wylocie wyższych niż 43 °C istnieje ryzyko poparzenia.



Szkody materialne

Nie dopuścić do gromadzenia się osadu z kamienia na wylocie. Może to być przyczyną tworzenia się ciśnienia wewnątrz zasobnika.

- ▶ Nie wolno zamykać obrotowej wylewki i należy stosować wyłącznie regulatory strumienia do armatur bezcisnieniowych, ponieważ w przeciwnym wypadku zostanie uszkodzony zasobnik.

5.2 Przepisy, normy i regulacje prawne



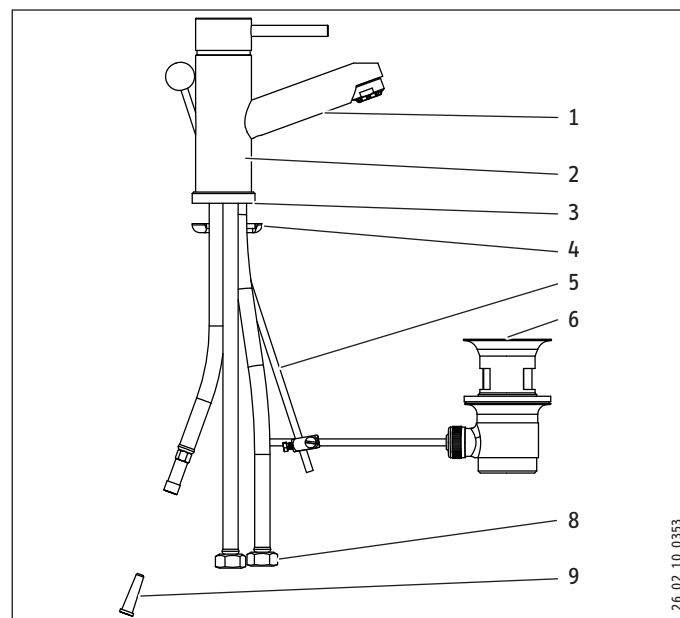
Wskazówka

Należy przestrzegać wszystkich krajowych i miejscowych przepisów oraz regulacji prawnych.

6. Opis urządzenia

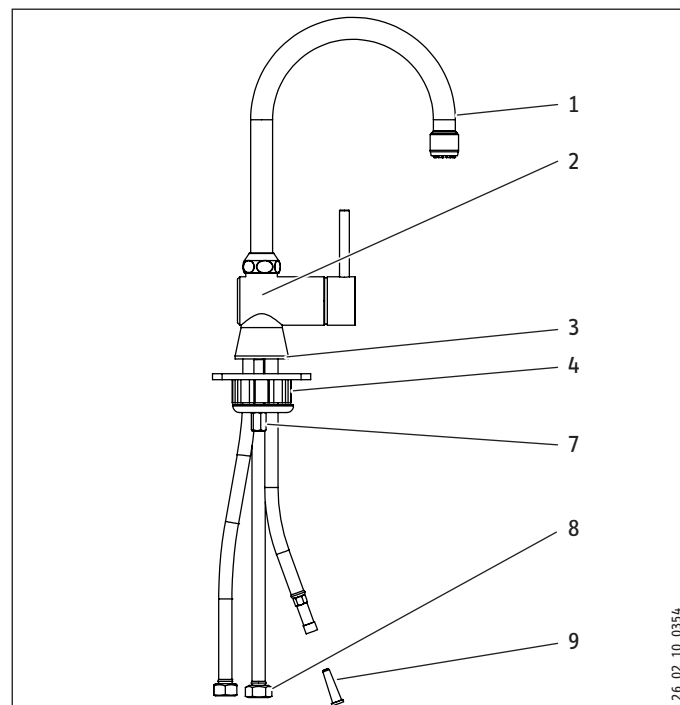
6.1 Zakres dostawy

MEW



26_02_10_0353

MEWC | MES



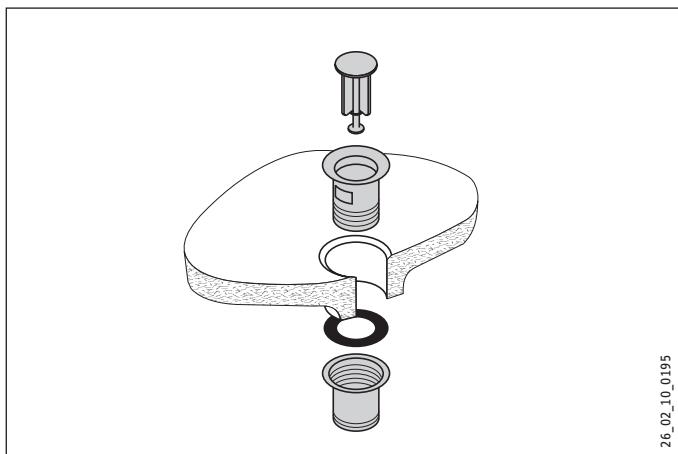
26_02_10_0354

- 1 wylewka z regulatorem strumienia
- 2 Korpus baterii
- 3 Uszczelka
- 4 MES: kształtka z tworzywa sztucznego
- 5 MEW: Ciężno
- 6 MEW: zestaw odpływowy
- 7 Zabezpieczająca dwuzłączka rurowa z tuleją zaciskową (rozwartość klucza - 13)
- 8 Dwuzłączka rurowa G 3/8
- 9 Dławiak

7. Montaż

- ▶ Zamocować armaturę uszczelką, tuleję zaciskową i nakrętkę zabezpieczającą.
- ▶ MES: Założyć kształtkę z tworzywa sztucznego w celu stabilnego zamontowania armatury w zlewozmywaku.
- ▶ MES | MEWC: Zamontować wylewkę w korpusie armatury.

MEW



- ▶ Założyć zestaw odpływowy. Uszczelnić górny kielich od góry masą uszczelniającą.

7.1 Przyłącze wody



Szkody materialne

W przypadku zasobników beciśnieniowych należy przestrzegać maksymalnej wartości natężenia przepływu przy całkowicie otwartym zaworze (patrz rozdział „Dane techniczne / Tabela danych”).

- ▶ Przy przekroczeniu dopuszczalnych wartości natężenia przepływu w przewodzie zimnej wody, należy założyć dławik.



Szkody materialne

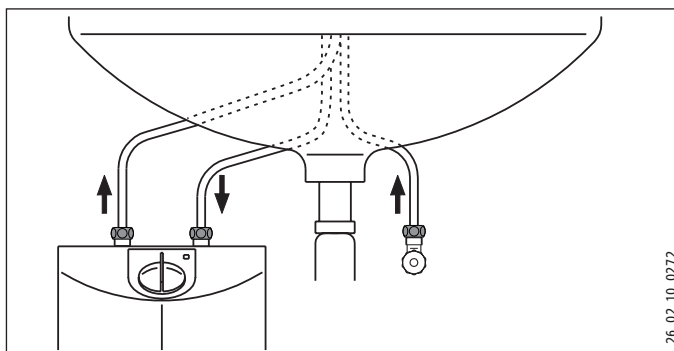
Zasobnik może stracić szczelność.

- ▶ Nie wolno dopuścić, aby woda w zasobniku była pod ciśnieniem.
- ▶ Nie wolno zamieniać miejscami węży przyłączeniowych.



Wskazówka

Należy uważać, aby podczas montażu nie pozaginać węży przyłączeniowych i nie doprowadzić do powstania nadmiernych naprężeń.



- ▶ Podłączyć krótki wężyk przyłączeniowy do zaworu kątego przewodu doprowadzającego wody zimnej.
- ▶ Przykręcić oznaczony kolorem niebieskim wężyk przyłączeniowy do przyłącza „Dopływ zimnej wody” zasobnika.
- ▶ Przykręcić oznaczony kolorem czerwonym wężyk przyłączeniowy do przyłącza „Wylot ciepłej wody” zasobnika.

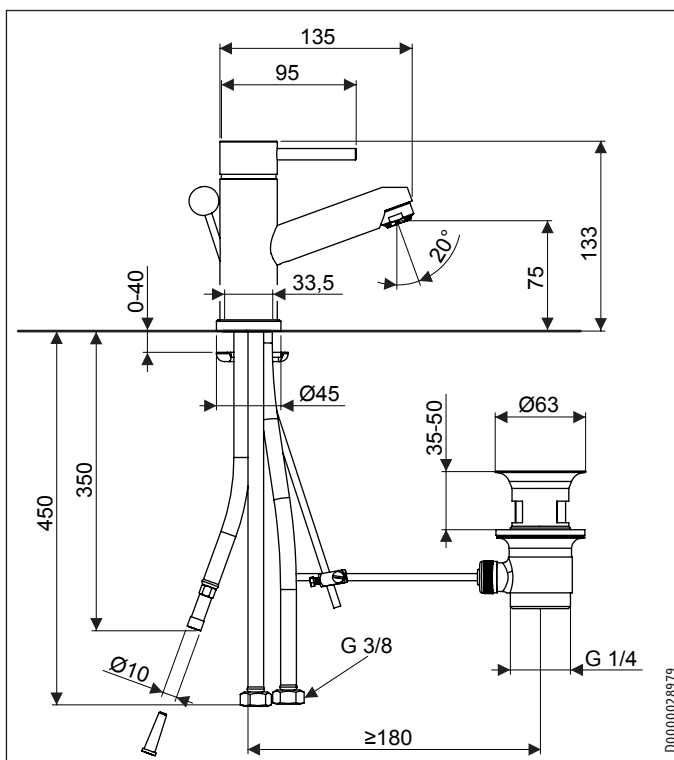
8. Pierwsze uruchomienie

- ▶ Dokładnie przepłukać rurę doprowadzającą zimną wodę.
- ▶ Napełnianie zasobnika: Pociągnąć dźwignię obsługową do góry i wychylić ją w lewo.
- ▶ Począć do momentu, aż zacznie wypływać woda, i włączyć zasobnik.

9. Dane techniczne

9.1 Wymiary i przyłącza

MEW



Deutschland

STIEBEL ELTRON GmbH & Co. KG
Dr.-Stiebel-Straße 33 | 37603 Holzminden
Tel. 05531 702-0 | Fax 05531 702-480
info@stiebel-eltron.de
www.stiebel-eltron.de

Verkauf

Tel. 05531 702-110 | Fax 05531 702-95108 | info-center@stiebel-eltron.de

Kundendienst

Tel. 05531 702-111 | Fax 05531 702-95890 | kundendienst@stiebel-eltron.de

Ersatzteilverkauf

Tel. 05531 702-120 | Fax 05531 702-95335 | ersatzteile@stiebel-eltron.de

Australia

STIEBEL ELTRON Australia Pty. Ltd.
4/8 Rocklea Drive | Port Melbourne VIC 3207
Tel. 03 9645-1833 | Fax 03 9645-4366
info@stiebel.com.au
www.stiebel.com.au

Austria

STIEBEL ELTRON Ges.m.b.H.
Eferdinger Str. 73 | 4600 Wels
Tel. 07242 47367-0 | Fax 07242 47367-42
info@stiebel-eltron.at
www.stiebel-eltron.at

Belgium

STIEBEL ELTRON bvba/sprl
't Hofveld 6 - D1 | 1702 Groot-Bijgaarden
Tel. 02 42322-22 | Fax 02 42322-12
info@stiebel-eltron.be
www.stiebel-eltron.be

China

STIEBEL ELTRON (Guangzhou) Technology
Development Co., Ltd.
Rm 102, F1, Yingbin-Yihao Mansion, No. 1
Yingbin Road
Panyu District | 511431 Guangzhou
Tel. 020 39162209 | Fax 020 39162203
info@stiebel-eltron.cn
www.stiebel-eltron.cn

Czech Republic

STIEBEL ELTRON spol. s r.o.
K Hájiřm 946 | 155 00 Praha 5 - Stodůlky
Tel. 251116-111 | Fax 235512-122
info@stiebel-eltron.cz
www.stiebel-eltron.cz

Denmark

Pettinaroli A/S
Mandal Allé 21 | 5500 Middelfart
Tel. 06341 666-6 | Fax 06341 666-0
info@stiebel-eltron.dk
www.stiebel-eltron.dk

Finland

STIEBEL ELTRON OY
Kapinakuja 1 | 04600 Mäntsälä
Tel. 020 720-9988
info@stiebel-eltron.fi
www.stiebel-eltron.fi

France

STIEBEL ELTRON SAS
7-9, rue des Selliers
B.P 85107 | 57073 Metz-Cédex 3
Tel. 0387 7438-88 | Fax 0387 7468-26
info@stiebel-eltron.fr
www.stiebel-eltron.fr

Hungary

STIEBEL ELTRON Kft.
Gyár u. 2 | 2040 Budaörs
Tel. 01 250-6055 | Fax 01 368-8097
info@stiebel-eltron.hu
www.stiebel-eltron.hu

Japan

NIHON STIEBEL Co. Ltd.
Kowa Kawasaki Nishiguchi Building 8F
66-2 Horikawa-Cho
Saiwai-Ku | 212-0013 Kawasaki
Tel. 044 540-3200 | Fax 044 540-3210
info@nihonstiebel.co.jp
www.nihonstiebel.co.jp

Netherlands

STIEBEL ELTRON Nederland B.V.
Daviottenweg 36 | 5222 BH 's-Hertogenbosch
Tel. 073 623-0000 | Fax 073 623-1141
info@stiebel-eltron.nl
www.stiebel-eltron.nl

Poland

STIEBEL ELTRON Polska Sp. z o.o.
ul. Działkowa 2 | 02-234 Warszawa
Tel. 022 60920-30 | Fax 022 60920-29
stiebel@stiebel-eltron.pl
www.stiebel-eltron.pl

Russia

STIEBEL ELTRON LLC RUSSIA
Urzhumskaya street 4,
building 2 | 129343 Moscow
Tel. 0495 7753889 | Fax 0495 7753887
info@stiebel-eltron.ru
www.stiebel-eltron.ru

Slovakia

TATRAMAT - ohrievače vody, s.r.o.
Hlavná 1 | 058 01 Poprad
Tel. 052 7127-125 | Fax 052 7127-148
info@stiebel-eltron.sk
www.stiebel-eltron.sk

Switzerland

STIEBEL ELTRON AG
Industrie West
Gass 8 | 5242 Lupfig
Tel. 056 4640-500 | Fax 056 4640-501
info@stiebel-eltron.ch
www.stiebel-eltron.ch

Thailand

STIEBEL ELTRON Asia Ltd.
469 Moo 2 Tambol Klong-Jik
Amphur Bangpa-In | 13160 Ayutthaya
Tel. 035 220088 | Fax 035 221188
info@stiebel-eltronasia.com
www.stiebel-eltronasia.com

United Kingdom and Ireland

STIEBEL ELTRON UK Ltd.
Unit 12 Stadium Court
Stadium Road | CH62 3RP Bromborough
Tel. 0151 346-2300 | Fax 0151 334-2913
info@stiebel-eltron.co.uk
www.stiebel-eltron.co.uk

United States of America

STIEBEL ELTRON, Inc.
17 West Street | 01088 West Hatfield MA
Tel. 0413 247-3380 | Fax 0413 247-3369
info@stiebel-eltron-usa.com
www.stiebel-eltron-usa.com

STIEBEL ELTRON



Irrtum und technische Änderungen vorbehalten! | Subject to errors and technical changes! | Sous réserve d'erreurs et de modifications techniques! | Onder voorbehoud van vergissingen en technische wijzigingen! | Salvo error o modificación técnica! | Excepto erro ou alteração técnica | Zastrzeżone zmiany techniczne i ewentualne błędy | Omyly a technické změny jsou vyhrazeny! | A muszaki változtatások és tévedések jogát fenntartjuk! | Отсутствие ошибок не гарантируется. Возможны технические изменения. | Chyby a technické zmeny sú vyhradené! | Stand 8870