

MODEL: PN11100016 PN11100018  
 PN11200016 PN11200018  
 PN11100017 PN11100019  
 PN11200017 PN11200019



## CZE | NÁVOD NA POUŽITÍ

Před použitím tohoto výrobku si prosím přečtete návod a postupujte podle bezpečnostních instrukcí. Instalaci světe kvalifikované osobě nebo firmě.

Děkujeme, že jste si vybrali výrobek firmy PANLUX s.r.o.

### Technické údaje

Materiál: plast, polykarbonát  
 Volitelné příslušenství: PN11900002 (30cm)  
 Poznámky: možnost propojení svítidel

### Upozornění

Výrobek je vhodný pouze pro vnitřní použití. Chraňte jej proti nadměrnému teplu a vlhkosti. Před použitím výrobek zkontrolujte, je-li jakákoliv část poškozená, nepoužívejte jej. Před montáží se ujistěte, že elektrický přívod je odpojený. V případě poruchy výrobek neopravujte ani nerozebírejte.

Při mechanickém poškození nebo neodborné manipulaci nemůže být uznána záruka.

## SVK | NÁVOD NA POUŽITIE

Pred použitím tohto výrobku si prosím prečítajte návod na použitie a postupujte podľa bezpečnostných inštrukcií. Inštaláciu zverte kvalifikovanej osobe, alebo firme.

Ďakujeme, že ste si vybrali výrobok firmy PANLUX SK s.r.o.

### Technické údaje

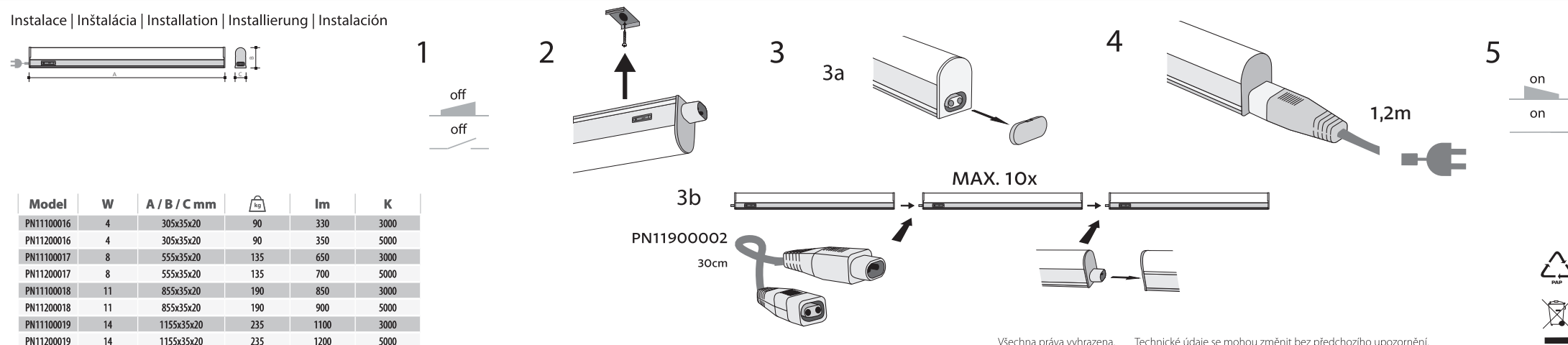
Materiál: plast, polykarbonát  
 Voliteľné príslušenstvo: PN11900002 (30cm)  
 Poznámky: možnosť prepojenia svietidiel

### Upozornenie

Výrobok je vhodný iba pre vnútorné použitie. Chraňte ho proti nadmernému teplu a vlhkosti. Pred montážou sa uistite, že elektrický prívod je odpojený. V prípade poruchy výrobok neopravujte ani nerozoberajte.

Pri mechanickom poškodení alebo neodbornej manipulácii nemôže byť uznaná záruka.

Instalace | Inštalácia | Installation | Installierung | Instalación



Model	W	A / B / C mm	kg	lm	K
PN11100016	4	305x35x20	90	330	3000
PN11200016	4	305x35x20	90	350	5000
PN11100017	8	555x35x20	135	650	3000
PN11200017	8	555x35x20	135	700	5000
PN11100018	11	855x35x20	190	850	3000
PN11200018	11	855x35x20	190	900	5000
PN11100019	14	1155x35x20	235	1100	3000
PN11200019	14	1155x35x20	235	1200	5000

Všetchna práva vyhrazena. Všetky práva vyhradené. Technické údaje se mohou změnit bez předchozího upozornění. Technické údaje sa môžu zmeniť bez predchodzieho upozornenia.



UM\_LINETA\_LED\_151222

**MODEL:** PN11100012 PN11100014  
PN11200012 PN11200014  
PN11100013 PN11100015  
PN11200013 PN11200015



## ENG | INSTRUCTIONS

Before using or installing this product, kindly read the instructions and follow safety rules. Installation should be provided by qualified person/company.

**Thank you for choosing the item of company PANLUX s.r.o.**

### Technical datas

Materials: plastic, polycarbonate  
Optional accessories: PN11900002 (30cm).  
Remarks: possibility of connecting the lamps

### Notice

This product is suitable for indoor use only. Protect it from abnormal heat and dampness. Before using check the product and make sure that it is not damaged. Otherwise do not use it. Before installation, make sure that mains supply is switched off. In case of defect, do not repair or disassemble the product.

Warranty void if the product is mechanically damaged or connected unprofessionally.

## GER | GEBRAUCHSANWEISUNG

Lesen Sie sich bitte vor Gebrauch dieses Produktes die Gebrauchsanweisung genau durch und gehen Sie dann gemäß den Sicherheitsvorkehrungen vor. Vertrauen Sie die Installation nur einer fachkundigen Person oder einem qualifizierten Betrieb an.

**Wir danken Ihnen, dass Sie sich für ein Produkt der Fa. PANLUX s.r.o. entschieden haben.**

### Technische Daten

Material: Kunststoff, Polycarbonat  
Optionales Zubehör: PN11900002 (30cm).  
Bemerkungen: Möglichkeit von Verbindung den Leuchten.

### Nutzung

Das Produkt ist für den Betrieb im Innenbereich bestimmt. Schützen Sie es vor übermäßiger Wärme und Feuchte. Kontrollieren Sie das Produkt vor dem Gebrauch. Sollte ein Teil beschädigt sein, benutzen Sie das Produkt nicht. Stellen Sie vor jeder Installierung bzw. Montage sicher, dass das Produkt nicht an der Stromversorgung angeschlossen ist. Im Falle einer Störung des Produktes nehmen Sie das Produkt nicht auseinander und nehmen Sie keine Reparaturen vor.

Bei mechanischer Beschädigung oder bei nichtfachlicher Montage kann keine Garantie gewährt werden.

## ESP | INSTRUCCIONES

Antes de utilización del producto, lea las instrucciones y sique de medidas de precaución. Encomende la montaje a la compañía/persona qualificada.

**Gracias, que Usted se ha comprado el producto de compañía PANLUX s.r.o.**

### Datos técnicos

Material: plástico, polycarbonat  
Accesorio opcional: PN11900002 (30cm).  
Anotación: posibilidad de conexión las luminarias

### Aviso

El producto es adecuado para su uso en interiores. Protegerlo del calor excesivo y la humedad. Antes de utilizar el producto, compruebe si hay alguna pieza dañada, no la utilice. Antes de la instalación, asegúrese de que la fuente de alimentación está desconectado. En el caso de la reparación de fallas en los equipos o desmonte.

Si el producto esta averiado mecanicamente o conectado malamente, la garantía no estará aceptada.