

GB | Microwave motion Sensor G1180, white

The MX20 sensor is an active motion sensor which transmits radio-frequency electromagnetic waves (5.8 GHz); a light is switched on when a slightest motion within the specified range is detected. The sensor can even detect motion through a door, glass shop windows, or thin walls within a pre-set area.

Specifications:

Power supply: 220–240 V~, 50–60 Hz
Maximum load: 1 200 W
Switching time: 10 ± 3 s | 12 ± 1 min
Detection angle: 360°

Light sensitivity: <3 LUX ~ 2 000 LUX (adjustable)
Detection range: max. 16 m (adjustable)

Operating temperature: -20 °C to +40 °C
Relative humidity: <93 %
Installation height: 1.5–3.5 m
Power consumption: 0.9 W (stand by 0.1 W)
Enclosure: IP20

Installation and connection:

Install the sensor in a suitable place where its performance will not be affected by direct hot air flow (e.g. from a heater), direct sunshine or other disturbing factors.

1. Select a suitable location, preferably across the monitored area, up to 3.5 m in height.
2. Switch off the main power supply, connect the wires according to the diagram and then connect the sensor to the junction box.
3. Use the switch to set the desired parameters of the sensor.

Setting the detection range (sensitivity)

The "detection range" means an approximate circular diameter on the ground which, if installing the sensor at a height of 2.5 m, will result in the detection zone. Setting the range to the left stop provides the minimum reach (approx. 1 m), the right stop provides the maximum range (approx. 8 m).

Setting time (switch-off delay)

The desired operating time (lighting) of a light can be continuously adjusted within the range of 10 seconds +/- 3 seconds to 12 minutes +/- 60 seconds. Every motion during this period will trigger a new cycle. When adjusting the detection zone and testing the function, it is recommended to set the shortest time.

Twilight setting (light sensitivity)

You can adjust the desired light sensitivity continuously within the range of approx. 3 LUX to 2 000 LUX +/- 5 %.

When you complete the installation, test all functions and check correct settings. The installation may only be performed by an appropriately qualified person.

Do not dispose with domestic waste. Use special collection points for sorted waste. Contact local authorities for information about collection points. If the electronic devices would be disposed on landfills, dangerous substances may reach groundwater and subsequently food chain, where it could affect human health.

CZ | Mikrovlnné pohybové čidlo G1180, bílé

Čidlo MX20 je aktivní pohybový senzor, který vysílá vysokofrekvenční elektromagnetické vlny (5,8 GHz), při zaznamenání sebemenšího pohybu v daném dosahu sepně světlo. Senzor zaznamená pohyb i skrze dveře, skleněné výlohy či tenké zdi v nastavené oblasti.

Technické parametry:

Napájení: 220–240 V~, 50–60 Hz
Maximální zátěž: 1 200 W
Doba sepnutí: 10 ± 3 s | 12 ± 1 min
Detekční úhel: 360°
Citlivost na světlo: <3 LUX ~ 2 000 LUX
(nastavitelné)

Detekční dosah: max. 16 m (nastavitelné)
Provozní teplota: -20 °C až +40 °C
Relativní vlhkost prostředí: <93 %
Instalační výška: 1,5–3,5 m
Spotřeba: 0,9 W (v pohotovostním stavu 0,1 W)
Krytí: IP20

Instalace a zapojení:

Čidlo instalujte na vhodné místo, kde jeho činnost nebude ovlivněna přímým prouděním teplého vzduchu např. od topidla, slunečním zářením a jinými rušivými vlivy.

1. Vyberte vhodné místo, nejlépe však napříč hlídanou plochou do výšky max. 3,5 m.
2. Vypněte hlavní přívod elektrické energie, připojte vodiče dle schématu a poté připevněte čidlo do instalační krabice.
3. Nastavte požadované parametry čidla parametry pomocí přepínače.

Nastavení dosahu (citlivosti)

Pod pojmem dosah je míněn přibližný kruhovitý průměr na zemi, který při montáži do výšky 2,5 m vyplne jako oblast záchytu. Nastavení dosahu na levý doraz znamená minimální dosah (cca 1 m), pravý doraz znamená maximální dosah (cca 8 m).

Nastavení času (zpoždění vypnutí)

Požadovanou dobu provozu (svícení) světla lze plynule nastavovat v rozmezí od 10 sekund +/- 3 sekund do maximálně 12 minut +/- 60 sekund. Každým pohybem před uplynutím této doby bude spuštěn cyklus. Při nastavování oblasti záchytu a provádění funkční zkoušky se doporučuje nastavit nejkratší dobu.

Soumrakové nastavení (světelná citlivost)

Požadovanou světelnou citlivost je možné nastavit plynule v rozmezí od cca 3 LUX do 2 000 LUX +/- 5 %. Po instalaci otestujte všechny funkce a ujistěte se o správném nastavení. Instalaci může provádět pouze osoba s příslušnou kvalifikací.

Nevyhazujte elektrické spotřebiče jako netříděný komunální odpad, použijte sběrná místa tříděného odpadu. Pro aktuální informace o sběrných místech kontaktujte místní úřady. Pokud jsou elektrické spotřebiče uloženy na skládkách odpadků, nebezpečné látky mohou prosakovat do podzemní vody a dostat se do potravinového řetězce a poškozovat vaše zdraví.

SK | Mikrovlnné pohybové čidlo G1180, biele

Senzor MX20 je aktívny pohybový senzor, ktorý vysiela vysokofrekvenčné elektromagnetické vlny (5,8 GHz), pri zaznamenaní najmenšieho pohybu v danom dosahu, zopne svetlo. Senzor zaznamená pohyb aj cez dvere, sklenené výklady a tenké steny v nastavenej oblasti.

Technické parametre:

Napájanie: 220–240 V~, 50–60 Hz
Maximálna záťaž: 1 200 W
Doba zopnutia: 10 ± 3 s | 12 ± 1 min
Detekčný uhol: 360°
Citlivosť na svetlo: <3 LUX ~ 2 000 LUX
(nastaviteľné)

Detekčný dosah: max. 16 m (nastaviteľné)
Prevádzková teplota: -20 °C až +40 °C
Relatívna vlhkosť prostredia: <93 %
Inštalčná výška: 1,5–3,5 m
Spotreba: 0,9 W (v pohotovostnom stave 0,1 W)
Krytie: IP20

Instalácia a zapojenie:

Čidlo inštalujte na vhodné miesto, kde jeho činnosť nebude ovplyvnená priamym prúdením teplého vzduchu napr. od vykurovacieho telesa, slnečným žiarením a inými rušivými vplyvmi.

1. Vyberte vhodné miesto, najlepšie však naprieč stráženú plochou do výšky max. 3,5 m.
2. Vypnite hlavný prívod elektrickej energie, pripojte vodiče podľa schémy a potom pripevnite čidlo do inštaláčnej krabice.
3. Nastavte požadované parametre čidla pomocou prepínača.

Nastavenie dosahu (citlivosti)

Pod pojmom dosah je myslený približný kruhový priemer na zemi, ktorý pri montáži do výšky 2,5 m vyplynie ako oblasť záchytu. Nastavenie dosahu na ľavý doraz znamená minimálny dosah (cca 1 m), pravý doraz znamená maximálny dosah (cca 8 m).

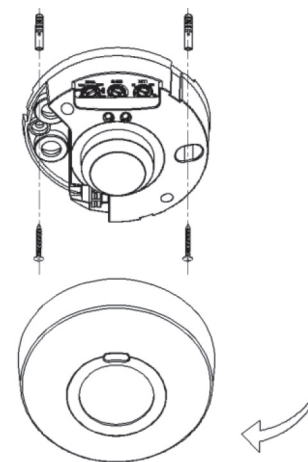
Nastavenie času (oneskorené vypnutie)

Požadovanú dobu prevádzky (svietenia) svetlidlá možno plynule nastavovať v rozmedzí od 10 sekúnd +/- 3 sekúnd do maximálne 12 minút +/- 60 sekúnd. Každým pohybom pred uplynutím tejto doby bude spustený cyklus. Pri nastavovaní oblasti záchytu (snímania) a vykonávanie funkčné skúšky sa odporúča nastaviť najkratšiu dobu.

Nastavenie stmievania (svetelná citlivosť)

Požadovanú svetelnú citlivosť je možné nastaviť plynulo v rozmedzí od cca 3 LUX do 2 000 LUX +/- 5 %. Po inštalácii otestujte všetky funkcie a uistite sa o správnom nastavení. Inštaláciu môže vykonávať iba osoba s príslušnou kvalifikáciou.

Nevyhádzajte elektrické spotrebiče ako netriedený komunálny odpad, použite zberné miesta triedeného odpadu. Pre aktuálne informácie o zberných miestach kontaktujte miestne úřady. Pokiaľ sú elektrické spotrebiče uložené na skládkach odpadkov, nebezpečné látky môžu prosakovat do podzemnej vody a dostať sa do potravinového reťazca a poškodzovať vaše zdravie.



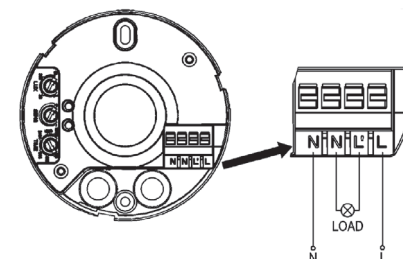
max.: 1200 W
300 W

Adjustment

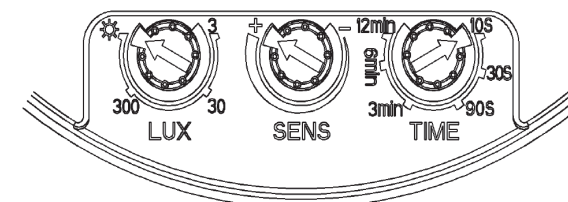
L – live wire
N – neutral wire

Nastavení

L – pracovní vodič
N – střední vodič

**Nastavenie**

L – pracovní vodič
N – střední vodič



PL | Mikrofalowy czujnik ruchu G1180, biały

Czujnik MX20 jest aktywnym czujnikiem ruchu, który wysyła fale elektromagnetyczne o wysokiej częstotliwości (5,8 GHz), a przy wykryciu najmniejszego ruchu w kontrolowanej strefie, włącza światło. Czujnik wykrywa ruch również przez drzwi, szklane wystawy albo cienkie ściany w wybranej strefie.

Parametry techniczne:

Zasilanie: 220–240 V~, 50–60 Hz
Maksymalne obciążenie: 1 200 W
Czas włączenia: 10 ± 3 s | 12 ± 1 min.
Kąt detekcji: 360°

Czułość na światło: <3 LUX ~ 2 000 LUX (regulowana)
Zasięg wykrywania: maks. 16 m (regulowana)

Temperatura pracy: -20 °C do +40 °C
Wilgotność względna środowiska: <93 %
Wysokość instalowania: 1,5–3,5 m
Zużycie energii: 0,9 W (w trybie gotowości 0,1 W)
Stopień ochrony: IP20

Instalacja i podłączenie:

Czujnik należy zainstalować w wybranym miejscu, gdzie na jego działanie nie będzie wpływać bezpośredni przepływ ciepłego powietrza na przykład od grzejnika, promieniowania słonecznego oraz inne zakłócenia.

- Wybieramy odpowiednie miejsce, najlepiej jednak prostopadle do kontrolowanej powierzchni i na wysokości maks. 3,5 m.
- Wyłączamy główne doprowadzenie energii elektrycznej, przewody podłączamy zgodnie ze schematem, a następnie przymocowujemy czujnik do puski instalacyjnej.
- Wymagane parametry czujnika ustawiamy za pomocą pokręteł.

Ustawienie zasięgu (czułości)

Pod pojęciem zasięgu jest rozumiany obszar na ziemi o kształcie zbliżonym do koła, który przy montażu na wysokości do 2,5 m stanie się strefą działania czujnika. Ustawienie pokręta do regulacji zasięgu w lewo do oporu oznacza minimalny zasięg (około 1 m), w prawo do oporu oznacza zasięg maksymalny (około 8 m).

Ustawienie czasu (opóźnienia wyłączenia)

Wymagany czas pracy (świecenia) lampy można płynnie regulować w granicach od 10 sekund +/-3 sekund do maksymalnie 12 minut +/-60 sekund. Każdy ruch przed upływem tego czasu spowoduje uruchomienie cyklu. Przy ustawianiu strefy działania i wykonywaniu próby funkcjonalnej zaleca się ustawienie najkrótszego czasu.

Ustawienie wyłącznika zmierzchowego (czułości na natężenie oświetlenia)

Wymagana czułość na natężenie oświetlenia można ustawiać płynnie w granicach od około 3 LUX do 2 000 LUX +/-5 %.

Po instalacji sprawdzamy wszystkie funkcje i poprawność dokonanych ustawień. Instalację może wykonać tylko osoba posiadająca niezbędne kwalifikacje.

Zgodnie z przepisami Ustawy o ZSEIE zabronione jest umieszczanie łącznie z innymi odpadami zużytego sprzętu oznakowanego symbolem przekreślonego kosza. Użytkownik, chcąc pozbyć się sprzętu elektronicznego i elektrycznego, jest zobowiązany do oddania go do punktu zbierania zużytego sprzętu. W sprzęcie nie znajdują się składniki niebezpieczne, które mają szczególnie negatywny wpływ na środowisko i zdrowie ludzi.

HU | Mikrohullámú mozgásérzékelő G1180, fehér

Az MX20 egy olyan mozgásérzékelő, amely rádiófrekvenciás elektromágneses hullámokat (5,8 GHz) bocsát ki; ha a készülék a meghatározott tartományon belül akár a legkisebb mozgást észleli, kigyullad a jelzőfény. Az érzékelő az előre beállított területen belül képes akár ajtón, kirakattúvegen vagy vékonyabb falakon keresztül is érzékelni a mozgást.

Jellemzők:

Tápellátás: 220–240 V~, 50–60 Hz
Maximális terhelés: 1 200 W
Jelzési időtartam: 10 ± 3 s | 12 ± 1 perc
Érzékelési szög: 360°

Fényérzékenység: <3 LUX ~ 2 000 LUX (állítható)
Érzékelési tartomány: max. 16 m (<24 °C)

Működési hőmérséklet: -20 °C és +40 °C között
Relatív páratartalom: <93%
Telepítési magasság: 1,5–3,5 m
Fogyasztás: 0,9 W (készenléti 0,1 W)
Ház: IP20

Telepítés és bekötés:

Az érzékelőt olyan helyre telepítse, ahol annak teljesítményét nem befolyásolja közvetlen meleg légáramlat (pl. fűtőtest fölött), közvetlen napfény vagy más zavaró tényezők!

- Válasszon egy megfelelő helyet, lehetőleg a megfigyelni kívánt területtel szemközt, 3,5 méter magasságig!
- Kapcsolja le a hálózati áramot, kösse be a vezetékeket a mellékelt bekötési ábra szerint, majd csatlakoztassa az érzékelőt a csatlakozó dobozhoz!
- A kapcsoló segítségével állítsa be az érzékelőn a kívánt paramétereket!

Az érzékelési tartomány beállítása (érzékenység)

Az érzékelési tartomány egy hozzávetőlegesen körkékely alakú területet jelöl a földön, amely, ha az érzékelőt 2,5 méter magasságba helyezi, az érzékelési zónának felel meg. A kapcsolót egészen balra állítva ez a tartomány a minimum hatótávolság (kb. 1 m), egészen jobbra állítva pedig a maximum hatótávolság lesz (kb. 8 m).

Idő beállítása (kikapcsolás késleltetése)

A jelzőfény kívánt üzemideje (világítás időtartama) 10 másodperctől (+/- 3 s) egészen 12 percig (+/- 60 s) folyamatosan módosítható. A fenti időtartam alatt bármilyen érzékelt mozgás új érzékelési ciklust indít. Az érzékelési zóna beállításakor, és annak tesztelésekor javasoljuk, hogy a lehető leg-
rövidebb időt állítsa be.

Szürkületi beállítás (fényérzékenység)

A kívánt fényérzékenység kb. 3 LUX és 2 000 LUX (+/-5%) tartományban folyamatosan állítható.

A telepítést követően tesztelje a készülék összes funkcióját, és ellenőrizze a beállításokat! A telepítést kizárólag megfelelően képzett szakember végezheti.

Az elektromos készülékeket ne dobja a vegyes háztartási hulladék közé, használja a szelektív hulladékgyűjtő helyeket. A gyűjtőhelyekre vonatkozó aktuális információkért forduljon a helyi hivatalokhoz.
Ha az elektromos készülékek a hulladéktárolókba kerülnek, veszélyes anyagok szivároghatnak a tárlatizbe, melyek így bejuthatnak a táplálékláncba és veszélyeztetethetik az Ön egészségét és kényelmét.

SI | Mikrovalovno tipalo gibanja G1180, belo

Tipalo MX20 je aktivno tipalo gibanja, ki oddaja visokofrekvenčne elektromagnetne valove (5,8 GHz), pri zaznavi tudi najmanjšega gibanja v danem dosegu, vklopi luč. Tipalo zazna gibanje tudi skozi vrata, steklene izložbe ali tanke stene na nastavljenem območju.

Tehnični parametri:

Napajanje: 220–240 V~, 50–60 Hz
Maksimalna obremenitev: 1 200 W
Čas vklopa: 10 ± 3 s | 12 ± 1 min.
Kot zaznave: 360°

Svetlobna občutljivost: <3 LUX ~ 2 000 LUX (nastavljivo)

Doseg zaznavanja: maks. 16 m (nastavljivo)
Obratovalna temperatura: -20 °C do +40 °C
Relativna vlažnost okolja: <93 %
Višina namestitve: 1,5–3,5 m
Poraba: 0,9 W (v stanju pripravljenosti 0,1 W)
Razred zaščite: IP20

Namestitev in priključitev:

Tipalo namestite na ustrezno mesto, kjer njegovo delovanje ne bo oviral neposredni pretok toplega zraka, npr. ne v bližini grelnega telesa, sončnega sevanja ali drugih motečih vplivov.

- Izberite primerno mesto, najbolje pa prečno na nadzorovano površino do višine največ 3,5 m.
- Izključite glavni dovod električne energije, vodnike priključite, kot je prikazano na shemi in nato tipajo pritrđite v instalacijsko dozo.
- Nastavite želene parametre tipala s pomočjo stikala.

Nastavitev dosega (občutljivosti)

Z izrazom doseg se razume približni krožni premer na tleh, ki pri namestitvi v višino 2,5 m ustvari območje zaznave. Nastavitev dosega do levega konca pomeni minimalen doseg (cca 1 m), desni konec pomeni maksimalen doseg (cca 8 m).

Nastavitev časa (zakasnitev izklopa)

Želen čas obratovanja (svetenja) luči je možno tekoče nastavljati v razponu od 10 sekund +/-3 sekund do največ 12 minut +/-60 sekund. Z vsakim gibom pred pretekom tega časa se ciklus vklopi. Pri nastavljanju območja zaznave in izvajanju preizkusa funkcionalnosti svetujemo namestitvi najkrajši čas.

Nastavitev zaznavanja mraka (svetlobna občutljivost)

Želena svetlobno občutljivost je možno nastaviti tekoče v razponu od cca 3 LUX do 2 000 LUX +/-5 %. Po namestitvi preizkusite vse funkcije in preverite, ali je nastavitev pravilna. Namestitev lahko izvaja le ustrezno usposobljena oseba.

Električnih naprav ne odlagajte med mešane komunalne odpadke, uporabljajte zbirna mesta ločenih odpadkov. Za aktualne informacije o zbirnih mestih se obrnite na krajevne urade. Če so električne naprave odložene na odlagalniščih odpadkov, lahko nevarne snovi pronicajo v podtalnico, pridejo v prehransko verigo in škodijo vašemu zdravju.

GARANCIJSKA IZJAVA

- Izjavljamo, da jamčimo za lastnosti in brezhibno delovanje v garancijskem roku.
- Garancijski rok prične teči z datumom izročitve blaga in velja 24 mesecev.
- EMOS SI d.o.o. jamči kupcu, da bo v garancijskem roku na lastne stroške odpravil vse pomanjkljivosti na aparatu zaradi tovarniške napake v materialu ali izdelavi.
- Za čas popravila se garancijski rok podaljša.
- Če aparat ni popravljen v roku 45 dni od dneva prijave okvare lahko prizadeta stranka zahteva novega ali vračilo plačanega zneska.
- Garancija preneha, če je okvara nastala zaradi:
 - nestrokovnega-nepooblaščenega servisa
 - predelave brez odobritve proizvajalca
- Garancija ne izključuje pravic potrošnika, ki izhajajo iz odgovornosti prodajalca za napake na blagu.
- Če ni drugače označeno, velja garancija na ozemelskem območju Republike Slovenije.
- Proizvajalec zagotavlja proti plačilu popravilo, vzdrževanje blaga, nadomestne dele in priklonpe aparate tri leta po poteku garancijskega roka.
- Naravna obraba aparata je izključena iz garancijske obveznosti. Isto velja tudi za poškodbe zaradi nepravilne uporabe ali preobremenitve.

NAVODILA ZA REKLAMACIJSKI POSTOPEK

Lastnik uveljavlja garancijski zahtevek tako, da ugotovljeno okvaro prijavi pooblašeni delavnic (EMOS SI d.o.o., Ob Savinji 3, 3313 Polzela) pisno ali ustno. Kupec je odgovoren, če s prepozno prijavo povzroči škodo na aparatu. Po izteku garancijskega roka preneha pravica do uveljavljanja garancijskega zahtevka. Priložen mora biti potrjen garancijski list z originalnim računom.

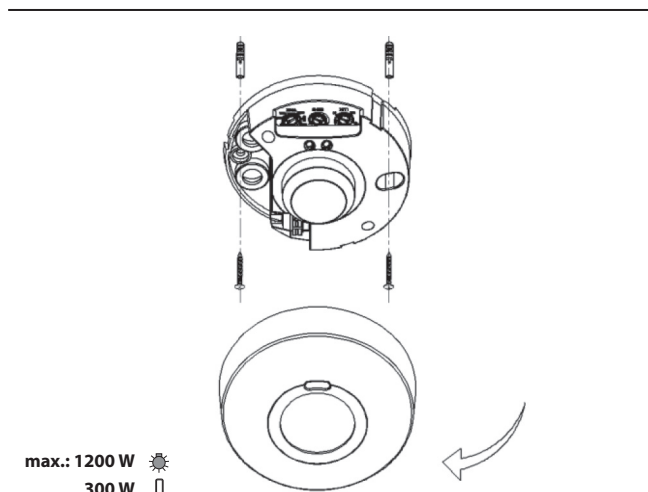
EMOS SI d.o.o. se obvezuje, da bo aparat zamenjal z novim, če ta v tem garancijskem roku ne bi deloval brezhibno.

ZNAMKA: PIR tipalo gibanja G1180, belo

TIP: G1180

DATUM IZROČITVE BLAGA:

Servis: EMOS SI, d.o.o., Ob Savinji 3, 3313 Polzela, Slovenija
tel: +386 8 205 17 21, e-mail: naglic@emos-si

**Ustawianie**

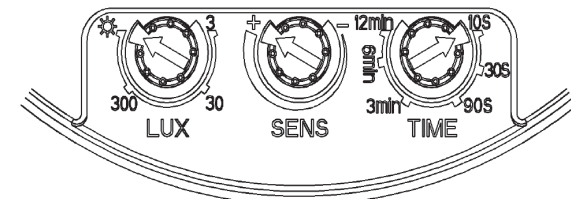
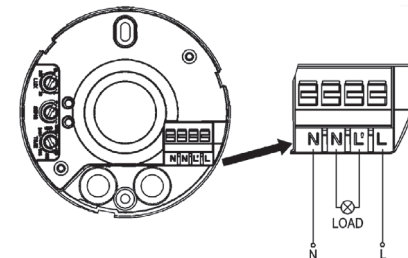
L – przewód fazowy
N – przewód zerowy

Beállítás

L – fázis
N – nullvezető

Nastavitev

L – fazni vodnik
N – sredinski vodnik



RS|HR|BA|ME | Mikrovalni osjetnik pokreta G1180, bijeli

Osjetnik MX20 je aktivni osjetnik pokreta koji odašilje visokofrekvencijske elektromagnetske valove (5,8 GHz) a kada otkrije i najmanji pokret unutar svog dometa uključuje svjetlo. Osjetnik otkriva pokret i kroz vrata, staklene izloge ili tanke zidove u zadanom području.

Tehničke značajke:

Napajanje: 220–240 V~, 50–60 Hz

Maks. opterećenje: 1 200 W

Vrijeme uključenosti: 10 s ± 3 s | 12 ± 1 min.

Kut otkrivanja: 360°

Osjetljivost na svjetlost: <3 lx ~ 2 000 lx (podesivo)

Dometa otkrivanja: maks. 16 m (podesivo)

Radna temperatura: od -20 °C do +40 °C

Relativna vlažnost okoline: <93 %

Montažna visina: 1,5–3,5 m

Potrošnja: 0,9 W (u stanju pripravnosti 0,1 W)

Stupanj zaštite: IP20

Montiranje i povezivanje:

Osjetnik postavite na odgovarajuće mjesto na kom njegov rad neće biti pod utjecajem izravnog toka vrućeg zraka (npr. iz grijanih tijela), sunčevog zračenja i drugih ometajućih utjecaja.

1. Odaberite odgovarajuće mjesto, najbolje poprijeko prijeko čuvane površine, do visine maks. 3,5 m.
2. Isključite glavni dovod električne energije, prikopčajte vodiče prema shemi i nakon toga pričvrstite osjetnik u montažnu kutiju.
3. Postavite željene parametre osjetnika pomoću preklopkе.

Postavljanje dometa (osjetljivosti)

Pod pod pojmom dometa se podrazumijeva približno kružni promjer na zemlji koji pri montaži osjetnika na visinu od 2,5 m čini oblast otkrivanja. Postavljanjem dometa na lijevi krajnji položaj postavlja se minimalni dometa (oko 1 m), a u desni krajnji položaj - maksimalni dometa (oko 8 m).

Postavljanje vremena uključenosti (odgađanje isključenja)

Željeno vrijeme uključenosti (osvjetljavanja) svjetla može se postavljati kontinuirano u rasponu od 10 sekundi ± 3 sekundi, do maksimalno 12 minuta ± 60 sekundi. Svakim pokretom unutar ovog vremena započinje novi ciklus. Pri postavljanju oblasti otkrivanja i ispitivanju funkcioniranja se preporučava postaviti najkraće vrijeme.

Postavljanje svjetlosne osjetljivosti

Željenu svjetlosnu osjetljivost možete postavljati kontinuirano u rasponu od oko 3 lx do 2 000 lx ± 5 %. Nakon montiranja testirajte sve funkcije i uvjerite se je li sve valjano postavljeno. Montiranje može vršiti samo osoba odgovarajuće kvalifikacije.

Ne bacajte električne uređaje kao nerazvrstani komunalni otpad, koristite centre za sakupljanje razvrstanog otpada. Za aktualne informacije o centrima za sakupljanje otpada kontaktirajte lokalne vlasti. Ako se električni uređaji odlože na deponije otpada, opasne materije mogu prodrijeti u podzemne vode i ući u lanac ishrane i oštetiti vaše zdravlje.

DE | Mikrowellenbewegungssensor G1180, weiss

Der Sensor MX20 ist ein aktiver Bewegungssensor. Er sendet elektromagnetische Hochfrequenzwellen (5,8 GHz) und schaltet bei Wahrnehmung einer kleinsten Bewegung ein Licht. Der Sensor nimmt eine Bewegung auch durch eine Tür, Schaufensterscheibe oder dünne Wand im eingestellten Bereich wahr.

Technische Parameter:

Speisung: 220–240 V~, 50–60 Hz

Höchstbelastung: 1 200 W

Schaltzeit: 10 ± 3 s | 12 ± 1 min. (einstellbar)

Detektionswinkel: 360°

Lichtempfindlichkeit: <3 LUX ~ 2 000 LUX

(einstellbar)

Detektionsreichweite: 16 m max. (einstellbar)

Betriebstemperatur: -20 °C bis +40 °C

Relative Luftfeuchtigkeit der Umgebung: <93 %

Installationshöhe: 1,5–3,5 m

Verbrauch: 0,9 W (im Bereitschaftszustand 0,1 W)

Schutzart: IP20

Installation und Anschluss:

Den Sensor an einer geeigneten Stelle anbringen, wo seine Tätigkeit nicht durch direkte Warmluftströmung z.B. von einer Heizung, von Sonnenstrahlen und anderen störenden Einflüssen beeinflusst wird.

1. Einen geeigneten Ort, am besten quer zur überwachten Fläche in Höhe max. 3,5 m auswählen.
2. Die Hauptzuleitung der elektrischen Energie ausschalten, die Leiter nach Schema anschließen und dann den Sensor in einer Installationsdose befestigen.
3. Die gewünschten Parameter des Sensors mittels Schalter einstellen.

Einstellen der Reichweite (Empfindlichkeit)

Unter Reichweite wird der annähernde Kreis auf der Erde, der bei Anbringen in 2,5 m Höhe Erfassungsbereich ist. Einstellen der Reichweite auf linke Begrenzung bedeutet Mindestreichweite (ca. 1 m), rechte Begrenzung bedeutet maximale Reichweite (ca. 8 m).

Zeiteinstellung (Ausschaltverzögerung)

Die gewünschte Betriebszeit (Leuchten) der Lampe kann fließend von 10 Sekunden +/- 3 Sekunden bis maximal 12 Minuten +/- 60 Sekunden eingestellt werden. Mit jeder Bewegung vor Ablauf dieser Zeit wird der Zyklus gestartet. Beim Einstellen des Erfassungsbereichs und den Funktionsprüfungen wird das Einstellen der kürzesten Zeit empfohlen.

Dämmerungseinstellung (Lichtempfindlichkeit)

Die gewünschte Lichtempfindlichkeit kann fließend von ca. 3 LUX bis 2 000 LUX +/- 5 % eingestellt werden.

Nach der Installation alle Funktionen testen und die richtige Einstellung überprüfen. Die Installation darf nur eine Person mit zugehöriger Qualifikation vornehmen.

Die Elektroverbraucher nicht als unsortierter Kommunalabfall entsorgen, Sammelstellen für sortierten Abfall bzw. Müll benutzen. Setzen Sie sich wegen aktuellen Informationen über die jeweiligen Sammelstellen mit örtlichen Behörden in Verbindung. Wenn Elektroverbraucher auf üblichen Mülldeponien gelagert werden, können Gefahrstoffe ins Grundwasser einsickern und in den Lebensmittelumlauf gelangen, Ihre Gesundheit beschädigen und Ihre Gemütlichkeit verderben.

UA | Мікрохвильовий сенсор руху G1180, білий

Сенсор MX20 – являється активним сенсором руху, який посилає височастотні електромагнітні хвилі (5,8 ГГц), під час виявлення найменшого руху в межах зазначеного діапазону, ввімкнуться світло. Сенсор виявляє рух і через двері, скляні вітрини або через тонкі стіни в налаштованій області.

Технічні параметри

Живлення: 220–240 В~, 50–60 Гц

Максимальне навантаження: 1 200 Вт

Час вмикання: 10 ± 3 с | 12 ± 1 хв

Кут виявлення: 360°

Світлочутливість: <3 LUX ~ 2 000 LUX

(можливість налаштування)

Досяжність детекції: макс. 6 м (р)

Робоча температура: від -20 °C до +40 °C

Відносна вологість навколишнього

середовища: <93 %

Висота установок: 1,5–3,5 м

Витрати: 0,9 Вт (у режимі очікування 0,1 Вт)

Ізоляційне покриття: IP20

Установка і підключення:

Встановіть датчик у відповідному місці, де на нього під час роботи не буде впливати прямий потік гарячого повітря, наприклад від установок опалення, сонячного проміння та інших впливів, які перешкоджають.

1. Виберіть відповідне місце, саме краще те місце, котре докола охороняється, до макс. висоти 3,5 м.
2. Вимкніть основне джерело електричного струму, підключіть проводи згідно зі схемою, а потім прикріпіть датчик до коробки.
3. Налаштуйте необхідні параметри, параметри датчика, за допомогою перемикача.

Налаштування досягу (чутливості)

Слово досяжність означає приблизний круговий діаметр на землі, котрий під час установок на висоті 2,5 м покаже область виявлення. Установка діапазону лівої крайньої позиції означає мінімальне досягнення (близько 1 м), діапазон правої крайньої позиції означає максимальне досягнення (близько 8 метрів).

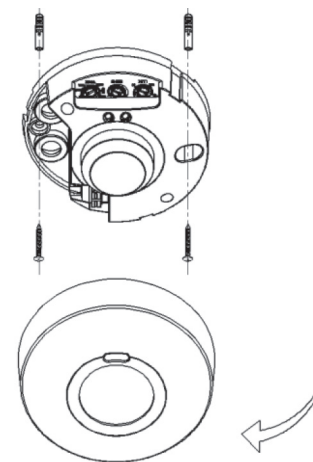
Налаштування часу (вимикання із затримкою)

Необхідний час роботи (освітлення) світильники можливо плавно регулювати в межах від 10 секунд +/- 3 секунд, до максимальних 12 хвилин +/- 60 секунд. Кожним рухом до закінчення цього часу, почнеться цикл. При регулюванні зони виявлення та здійснення функціонального тестування рекомендується налаштувати що найкоротший час.

Налаштування при сутенінні (чутливість світла)

Необхідну чутливість світла можливо плавно налаштувати в межах від 3 LUX до 2 000 LUX +/- 5 %. Після установок проведіть тест усіх функцій та переконайтеся про правильне налаштування. Установку може здійснювати тільки особа з відповідною кваліфікацією.

Не викидуйте електричні пристрої як несортвані комунальні відходи, користуйтеся місцями збору комунальних відходів. За актуальною інформацією про місця збору звертайтеся до установ за місцем проживання. Якщо електричні пристрої розміщені на місцях з відходами, то небезпечні речовини можуть проникати до підземних вод і дістатися до харчового обігу та пошкоджувати ваше здоров'я.



max.: 1200 W
300 W

Postavljanje

L – radni vodič

N – srednji vodič

Einstellen

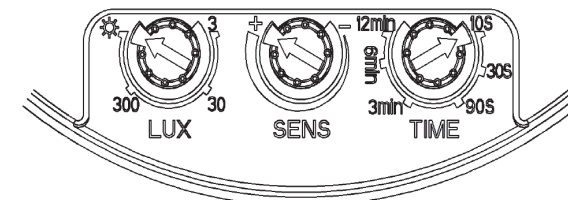
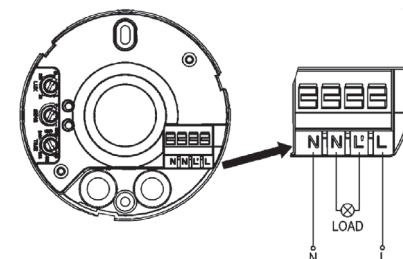
L – Arbeitsleiter

N – Mittenleiter

Налаштування

L – робочий провідник

N – середній провідник



RO | Senzor de mișcare cu microunde G1180, alb

Senzorul MX20 este un senzor de mișcare activ, care emite unde electromagnetice de înaltă frecvență (5,8 GHz), la înregistrarea unei mișcări cât de mici pe raza dată aprinde lumina. Senzorul înregistrează mișcarea și prin ușă, vitrină de sticlă ori pereți subțiri în zona stabilită.

Parametrii tehnici:

Alimentarea: 220–240 V~, 50–60 Hz
Sarcina maximă: 1 200 W
Timpul conectării: 10 ± 3 s | 12 ± 1 min.
Unghiul de detecție: 360°

Sensibilitatea la lumină: <3 LUX ~ 2 000 LUX
(reglabilă)

Raza de detecție: max. 16 m (reglabilă)
Temperatura de funcționare: -20 °C la +40 °C
Umiditatea relativă a mediului: <93 %
Înălțimea de instalare: 1,5–3,5 m
Consumul: 0,9 W (în stare de așteptare 0,1 W)
Protecție: IP20

Instalarea și conectarea:

Instalați senzorul la loc potrivit, unde activitatea lui nu va fi influențată de fluxul direct de aer cald de ex. de la calorifer, radiații solare ori alte influențe perturbatoare.

1. Alegeți locul potrivit, de preferat de-a curmezeșul zonei supravegheate la înălțimea max. de 3,5 m.
2. Deconectați alimentarea cu energie electrică, conectați conductorii conform schemei și apoi fixați senzorul în cutia de instalare.
3. Reglați parametri solicitați ai senzorului cu ajutorul comutatorului.

Reglarea razei de acțiune (sensibilității)

Sub noțiunea de rază de acțiune se înțelege diametrul circular aproximativ pe pământ, care rezultă din montajul la înălțimea de 2,5 m ca zonă de detecție. Setarea razei de acțiune la limita stângă înseamnă rază minimă (cca 1 m), limita dreaptă înseamnă raza de acțiune maximă (cca 8 m)

Reglarea timpului (întârzierea stingerii)

Perioada solicitată de funcționare (luminare) a lămpii se poate regla treptat în intervalul de la 10 secunde +/- 3 secunde la maxim 12 minute +/- 60 secunde. Cu fiecare mișcare înainte de expirarea acestei perioade va fi activat alt ciclu. La setarea zonei de detecție și efectuarea testului funcționării se recomandă reglarea unei perioade cât mai scurte.

Reglarea la întunecare (sensibilitate la lumină)

Sensibilitatea solicitată la lumină se poate regla treptat în intervalul de la cca 3 LUX la 2 000 LUX +/- 5 %. După instalare verificați toate funcțiile și asigurați-vă că reglarea este corectă. Instalarea poate fi executată doar de o persoană având calificare corespunzătoare.

Nu aruncați consumatorii electrici la deșeurile comune nesortate, folosiți bazele de recepție a deșeurilor sortate. Pentru informații actuale privind bazele de recepție contactați organele locale. Dacă consumatorii electrici sunt depozitați la stocuri de deșeurile comune, substanțele periculoase se pot infiltra în apele subterane și pot să ajungă în lanțul alimentar, periclitând sănătatea și confortul dumneavoastră.

LT | Mikrobangų judesio jutiklis G1180, baltas

MX20 judesio jutiklis – tai radijo dažnio elektromagnetinės bangos (5,8 GHz) siunčiantis aktyvūs judesio jutiklis, kuris įjungia šviesą nustatytame plote užfiksavus nors menkiausią judesį. Jutiklis judesį gali aptikti netgi per duris, stiklines vitrinas arba plonas sienas tam tikrame plote.

Specifikacijos:

Maitinimas: 220–240 V~, 50–60 Hz
Didžiausia apkrova: 1 200 W
Išsijungimo laikas: 10 ± 3 s | 12 ± 1 min.
Aptikimo kampas: 360°
Jautrumas šviesai: <3–2 000 liuksų (reguliuojama)
Aptikimo atstumas: maks. 16 m (reguliuojama)

Darbinė temperatūra: nuo -20 °C iki +40 °C
Santykinis drėgnumas: <93 %
Montavimo aukštis: 1,5–3,5 m
Energijos suvartojimas: 0,9 W (statinis 0,1 W)
Korpusas: IP20

Montavimas ir prijungimas:

Jutiklį montuokite tokioje vietoje, kur jo veikimui įtakos neturės tiesioginis karšto oro srautas (pvz., iš šildytuvo), tiesioginiai saulės spinduliai arba kitokie nepalankūs veiksniai.

1. Montavimui pageidautina rinktis vietą priešais stebimą zoną, iki 3,5 m aukštyje.
2. Išjunkite maitinimą, pagal schemą prijunkite laidus ir prijunkite jutiklį prie paskirstymo dėžutės.
3. Jungikliu nustatykite pageidaujamus jutiklio parametrus.

Aptikimo atstumo (jautrumo) nustatymas

„Aptikimo atstumas“ – tai apytikslis apskritimo, kurio ribose 2,5 m aukštyje sumontuotas jutiklis fiksuos judesius, skersmuo. Nustačius iki kairės galinės padėties aptikimo atstumas yra mažiausias (maždaug 1 m), o iki dešinės galinės padėties – didžiausias (maždaug 8 m).

Laiko nustatymas (išsijungimo delsa)

Pageidaujamą švietimo trukmę galima nustatyti nuo 10 sekundžių +/- 3 sekundės iki 12 minučių +/- 60 sekundžių. Kiekvienas judesys, atliktas švietimo metu, aktyvuos naują ciklą. Reguliuojant aptikimo atstumą ir bandant prietaiso veikimą rekomenduojama nustatyti pačią trumpiausią švietimo trukmę.

Prieblandos nustatymas (jautrumas šviesai)

Jautrumą šviesai galima nustatyti ribose nuo maždaug 3 liuksų iki 2 000 liuksų +/- 5 %. Baigę montuoti prietaisą išbandykite visas funkcijas ir patikrinkite, ar nustatymai teisingi. Montavimo darbus gali atlikti tik tinkamą kvalifikaciją turintis asmuo.

Nemeskite kartu su buitiniemis atliekomis. Pristatykite į specialius rūšiuojamoms atliekomis skirtus surinkimo punktus. Susisiekiite su vietiniemis valdžios institucijomis, kad šios suteiktų informaciją apie surinkimo punktus. Jei elektroniniai prietaisai yra išmetami atliekų užkasimo vietose, kenksmingos medžiagos gali patekti į gruntinius vandenius, o paskui ir į maisto grandinę, ir tokiu būdu pakenkti žmonių sveikatai.

LV | Mikrovilņu kustību sensors G1180, balts

MX20 sensors ir aktīvas kustības sensors, kas pārraida radio frekvences elektromagnētiskos viļņus (5,8 GHz); kad tiek detektēta kaut mazākā kustība noteiktajā diapazonā, tiek ieslēgta gaisma. Sensors var atpazīt kustību iepriekš uzstādītajā teritorijā pat caur durvīm, stikla logiem vai plānām sienām.

Parametri:

Barošana: 220–240 V~, 50–60 Hz
Maksimālā slodze: 1 200 W
Ieslēgšanas laiks: 10 ± 3 s | 12 ± 1 min.
Detektora leņķis: 360°
Gaismas jutība: <3 LUX ~ 2 000 LUX (regulējama)
Detektora diapazons: maks. 16 m (regulējama)

Darbibas temperatūra: -20 °C līdz +40 °C
Relatīvais mitrums: <93 %
Uzstādīšanas augstums: 1,5–3,5 m
Strāvas patēriņš: 0,9 W (statiski 0,1 W)
Korpusa aizsardzība: IP20

Uzstādīšana un pieslēgšana:

Uzstādiēt sensoru tam piemērotā vietā, kur tā darbību neietekmēs tieša karsta gaisa plūsma (piem., no sildītāja), tieši saules stari vai citi traucējoši faktori.

1. Izvēlieties piemērotu vietu, vēlams, preti uzraugāmajai teritorijai, 3,5 m augstumā.
2. Izslēdziet galveno strāvas padevi, savienojiet vadus saskaņā ar shēmu un tad pieslēdziet sensoru sadales kārbai.
3. Ar slēdzi iestatiet vēlamos sensora parametrus.

Detektēšanas diapazona iestatīšana (jutība)

„Detektēšanas diapazons” nozīmē aptuvenu aplveida diametru uz zemes, kurš, uzstādot sensoru 2,5 m augstumā, būs detektēšanas zona. Iestatot diapazona kreiso rādītāju, tiek norādīts minimālais attālums (apm. 1 m), labo rādītāju – maksimālais attālums (apm. 8 m).

Laika iestatīšana (izslēgšanās aizkave)

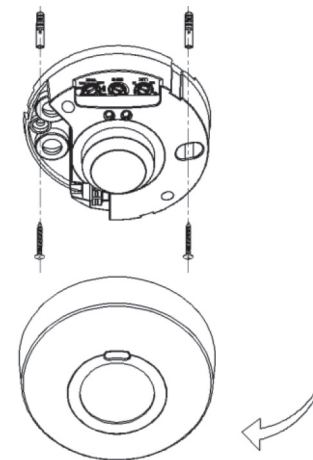
Vēlamais gaismas darbības laiks (apgaismojums) var tikt noregulēts diapazonā no 10 +/- 3 sekundēm līdz 12 minūtēm un +/- 60 sekundēm. Katra kustība šā perioda laikā aktivizēs jaunu ciklu. Noregulējot detektēšanas zonu un pārbaudot funkciju, ieteicams iestatīt mazāko laiku.

Krāsas iestatīšana (gaismas jūtība)

Jūs varat noregulēt vēlamo gaismas jutību diapazonā no 3 LUX līdz 2 000 LUX +/- 5%.

Pabeidzot uzstādīšanu, pārbaudiet visas funkcijas un pārbaudiet, vai iestatījumi ir pareizi. Uzstādīšanu atļauts veikt vienīgi atbilstoši kvalificētām personām.

Neizmetiet kopā ar sadzīves atkritumiem. Šim nolūkam izmantojiet īpašus atkritumu šķirošanas un savākšanas punktus. Lai gūtu informāciju par šādiem savākšanas punktiem, sazinieties ar vietējo pašvaldību. Ja elektroniskās ierīces tiek likvidētas izgāztuvē, bīstamas vielas var nonākt pazemes ūdeņos un tālāk arī barības ķēdē, kur tās var ietekmēt cilvēka veselību.



max.: 1200 W
300 W

Reglarea

L – conductor de lucru
N – conductorul mijlociu

Reguliavimas

L – fazinis laidas
N – neutralus laidas

Regulēšana

L – aktīvs vads
N – neitrāls vads

