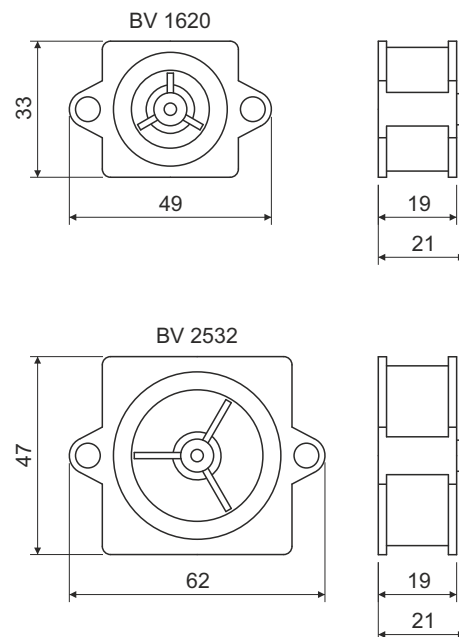


vývodka pro trubky do betonu

BV 1620
BV 2532


popis výrobku: vývodky se fixují k bednění pomocí hřebů
 po zatvrdnutí betonové směsi se společně s bedněním odstraní přední stěna
 pro zavedení trubky se použijí koncovky BK
 BV 1620 určená pro koncovky BK 16, BK 20
 BV 2532 určená pro koncovky BK 25, BK 32, BK 16 CSN, BK 23

materiál: PP (bezhalogenový)

barva: šedá

samozhášivost: ne

teplotní odolnost: -5 - +60 °C (krátkodobě +90 °C)

zkouška žhovou smyčkou: 650 °C

třída reakce na oheň podkladového materiálu: A1

hmotnost: BV 1620 - 7 g; BV 2532 - 11 g

certifikace: ČSN EN 60 670-1

skladování: ČSN 64 0090

konfigurace: BV 1620: konfigurace KA - 40 vývodek zabaleno v sáčku, polepeny štítkem; 560 ks vývodek v kartonu
 BV 2532: konfigurace KA - 40 vývodek zabaleno v sáčku, polepeny štítkem; 280 ks vývodek v kartonu

