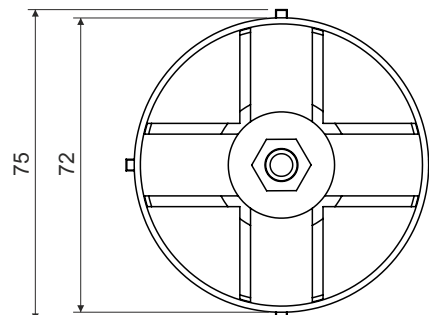
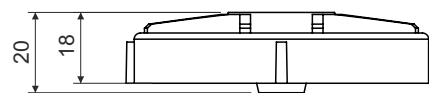


spodek krabice do betonu

KBS-3



popis výrobku: spodek je vhodný pro zakrytí těl krabic KBT-1 a KTB-2
konstrukce dna umožňuje vložení matice KBM pro zašroubování lustrháku
matici je nutné vložit před zalitím sestavy betonem

materiál: PA (bezhalogenový)

barva: oranžová

samozhášivost: ne

teplotní odolnost: -5 - +60 °C (krátkodobě +90 °C)

zkouška žhavou smyčkou: 650 °C

třída reakce na oheň podkladového materiálu: A1

hmotnost: 14 g

certifikace: ČSN EN 60 670-1

skladování: ČSN 64 0090

konfigurace: AA - 10 spodků zabaleno ve folii, polepeny štítkem; 200 spodků v kartonu

spodek krabice do betonu
Příklad použití lustrháku na horizontální bednění

Víčko KBV-1 (KBV-2) se připevní na pevný horizontální díl bednění. Tělo KBT-1 (KBT-2) se sestaví se spodkem KBS-3 a po vytvoření otvorů pro elektroinstalační trubky, se společně zamáčknu do již zařizovaného víčka.

Do připravené sestavy se instalují elektroinstalační trubky. Výrobce doporučuje použití ohebných trubek LPE (23xx/LPE-x)

Matice KBM se do spodního dílu KBS-3 vkládá před zalitím sestavy betonovou směsí.

Před zalitím betonovou směsí se doporučuje vyvázání sestavy k armovacím výztužím pomocí stahovacích pásek a utěsnění prostupů okolo trubek tmelem.

Po vyzrání betonové směsí a demontáži bednění se násilím odstraní vylamovací dno víček KBV a provede se vložení lustrháku odpovídající délky. Do sestavy s tělem krabice KBT-1 je určen lustrhák KBP-10, do sestavy s tělem krabice KBT-2 je určen lustrhák KBP-9.

Pro zakrytí montážního prostoru je určeno víčko V 68 S. Víčko má připravený otvor pro přívod ke světlu a pro lustrhák.

