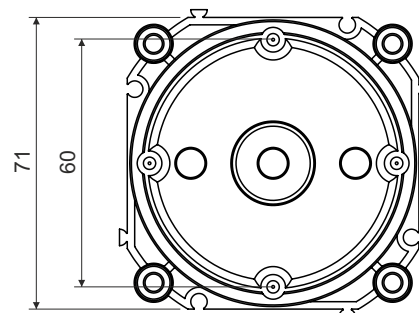


víčko krabice do betonu

KBV-2/71

popis výrobku: víčko je určeno pro montáž s krabicí KBT-3/71
 umožňuje spojení v souvislou řadu s roztečí 71 mm, vhodné pro vícenásobné rámečky
 víčko lze připevnit na bednění pomocí hřebů
 po vytvrdnutí betonové směsi se odstraní vylamovací část víčka a vznikne prostor pro montáž
 pro nastavení výšky při dodatečné aplikaci omítky lze použít nastavný rámeček NRB 60/12 nebo NRB 60/24

materiál: PP (bezhalogenový)

barva: šedá

samozhášivost: ne

teplotní odolnost: -5 - +60 °C (krátkodobě +90 °C)

zkouška žhavou smyčkou: 650 °C

třída reakce na oheň podkladového materiálu: A1

hmotnost: 32 g

certifikace: ČSN EN 60 670-1

skladování: ČSN 64 0090

konfigurace: KB - 10 víček zabaleno ve folii, polepeny štítkem; 200 ks víček v kartonu

víčko krabice do betonu

Příklad použití při jednostranné montáži

Víčko KBV-2/71 se připevní na pevný díl bednění. Do těla KBT-3/71 se vytvoří otvory pro elektroinstalační trubky a zamáčkne do již zafixovaného víčka.

Do podpěry KBP-1/71 se zasune rozpěrná trubka 8020 a čtyři rozpěrné tyče KBP-8. Sestavená zadní část kompletu se nasune na již připravenou sestavu. Do připravené sestavy se instalují elektroinstalační trubky. Výrobce doporučuje použití ohebných trubek LPE (23xx/LPE-x)

Systém je možné kompletovat i ze strany podpěry, kterou se začne a připevní se na bednění.

Díly umožňují spojení více sestav v souvislou řadu s roztečí 71 mm, vhodné pro vícenásobné rámečky.

Výpočet délky rozpěrné trubky a tyčí:

min. tloušťka stěny = min. délka sestavy = 80 mm (L)

délka rozpěrných tyčí (mm) = L - 20

délka rozpěrné trubky (mm) = L - 65



Příklad použití při oboustranné montáži

Víčko KBV-2/71 se připevní na pevný díl bednění. Do těla KBT-3/71 se vytvoří otvory pro elektroinstalační trubky a zamáčkne do již zafixovaného víčka.

Kompletně se sestaví druhá sestava, do těla se zasune rozpěrná trubka a do víčka čtyři rozpěrné tyče. Celá sestava se nasune do již připraveného zafixovaného kompletu. Do připravených sestav se instalují elektroinstalační trubky. Výrobce doporučuje použití ohebných trubek LPE (23xx/LPE-x)

Díly umožňují spojení více sestav v souvislou řadu s roztečí 71 mm, vhodné pro vícenásobné rámečky.

Výpočet délky rozpěrné trubky a tyčí:

min. tloušťka stěny = min. délka sestavy = 125 mm (L)

délka rozpěrných tyčí (mm) = L - 10

délka rozpěrné trubky (mm) = L - 110



Před zalitím betonové směsi je doporučeno vyvázání systému k armovacím výztužím pomocí stahovacích pásek a utěsnění prostupů okolo trubek tmelem.

Po vyzrání betonové směsi a demontáži bednění se násilím odstraní vylamovací dno víček KBV-2/71 a provede se konečná elektromontáž uvnitř krabic KBT-3/71.

Při dodatečné aplikaci omítky lze použít nástavné rámečky NRB 60/12 a NRB 60/24 pro nastavení výšky.