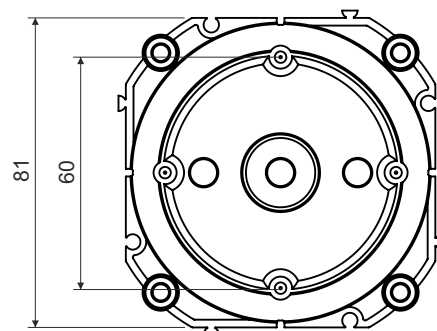
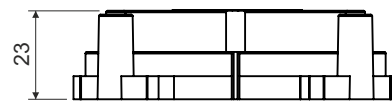


víčko krabice do betonu

KBV-2

popis výrobku: víčko je určeno pro montáž s tělem krabice KBT-1 nebo KBT-2
 umožňuje spojení s roztečí 80 mm (dva přístrojové rámečky Classic, Swing nebo Tango těsně vedle sebe)
 pro zvýšení rozteče na 88 mm je určena rozpěrka KBE-1 (dva přístrojové rámečky Classic, Swing nebo Tango vedle sebe s mezerou 8 mm)
 víčko lze připevnit na bednění pomocí hřebů
 po vytvrdnutí betonové směsi se odstraní vylamovací část víčka a vznikne prostor pro montáž
 pro nastavení výšky při dodatečné aplikaci omítky lze použít nástavný rámeček NRB 60/12 nebo NRB 60/24

materiál: PP (bezhalogenový)

barva: šedá

samozhášivost: ne

teplotní odolnost: -5 - +60 °C (krátkodobě +90 °C)

zkouška žhavou smyčkou: 650 °C

třída reakce na oheň podkladového materiálu: A1

hmotnost: 34 g

certifikace: ČSN EN 60 670-1

skladování: ČSN 64 0090

konfigurace: KB - 10 víček zabaleno ve folii, polepeny štítkem; 160 ks víček v kartonu