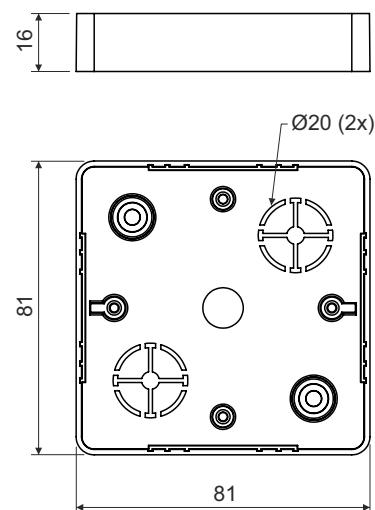


## krabice přístrojová

**LK 80R/1**

popis výrobku: krabice určená pro rozvody s napětím do 400 V a s proudem max. 16 A svým tvarem je určena pro přístroje modelové řady Classic nebo Swing - ABB na bočnicích krabice jsou předznačené vstupy pro průchody lišt pro instalaci na materiály třídy reakce na oheň E nebo F je nutné použít izolační podložku

materiál: PVC

barva: bílá

samozhášivost: ano, do 30 s

teplotní odolnost: -5 - +60 °C

zkouška žhovou smyčkou: 850 °C

třída reakce na oheň podkladového materiálu: A1-D

hmotnost: 31 g

certifikace: ČSN EN 60 670-1

skladování: ČSN 64 0090

konfigurace: HB - 10 ks krabic včetně přístrojových šroubků zabaleno ve folii; 160 ks krabic v kartonu

příslušenství: víčko VLK 80/R  
 nastavný rámeček NR 80/R  
 izolační podložka PI 80R  
 svorkovnice S-66  
 bezšroubové svorky TYP015, TYP016, TYP017, TYP018