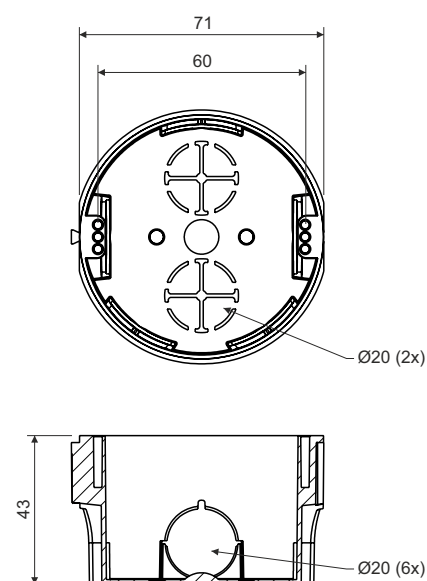


KP 68



popis výrobku: krabice určená pro rozvody s napětím do 400 V a s proudem max. 16 A
 možnost spojení v souvislou řadu s roztečí 71 mm (až 3 krabice)
 krabice lze spojovat s krabicemi KU 68-1901, KP 68/2 a KPR 68
 univerzální krabice pro většinu přístrojů
 umožňuje montáž dvojzásuvky

materiál: PVC

barva: šedá

samozhášivost: ano, do 30 s

teplotní odolnost: -5 - +60 °C

zkouška žhovou smyčkou: 850 °C

třída reakce na oheň podkladového materiálu: A1-D

hmotnost: 29 g

certifikace: ČSN EN 60 670-1

skladování: ČSN 64 0090

konfigurace: KA - přístrojové šroubky vloženy v balení - balení: 100 ks volně v kartonu

příslušenství: víčko V 68
 zaslepovací víčko ZV 68
 nastavný rámeček NR 68/10; NR 68/6
 bezšroubové svorky TYP015, TYP016, TYP017, TYP018

pomocné nářadí: bezpříklepová fréza do zdiva FR 68 SDS