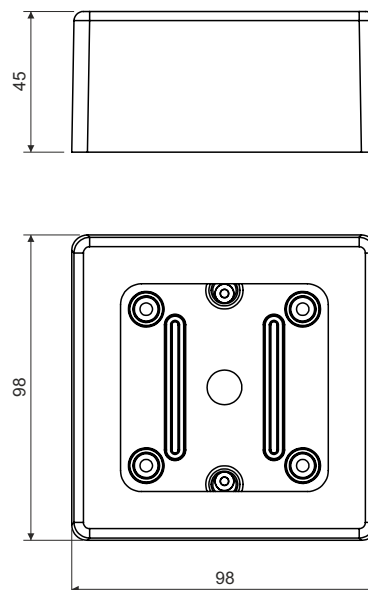


## krabice univerzální

## LKM 45



**popis výrobku:** krabice určená pro rozvody s napětím do 400 V a s proudem max. 16 A svým tvarem je vhodná pro většinu jednonásobných přístrojů dostupných na trhu na bočnicích krabice jsou předznačené vstupy pro průchody lišt (max. 40x20 mm) krabice se skládá ze dvou částí, vrchního a spodního dílu pro instalaci na materiály třídy reakce na oheň E nebo F je nutné použít izolační podložku

**materiál:** PVC

**barva:** bílá

**samozhášivost:** ano, do 30 s

**teplotní odolnost:** -5 - +60 °C

**zkouška žhavou smyčkou:** 850 °C

**třída reakce na oheň podkladového materiálu:** A1-D

**hmotnost:** 82 g

**certifikace:** ČSN EN 60 670-1

**skladování:** ČSN 64 0090

**konfigurace:** HB - 10 ks krabic včetně přístrojových šroubků zabaleno ve folii; 120 ks krabic v kartonu

**příslušenství:** bezšroubové svorky TYP015, TYP016, TYP017, TYP018