

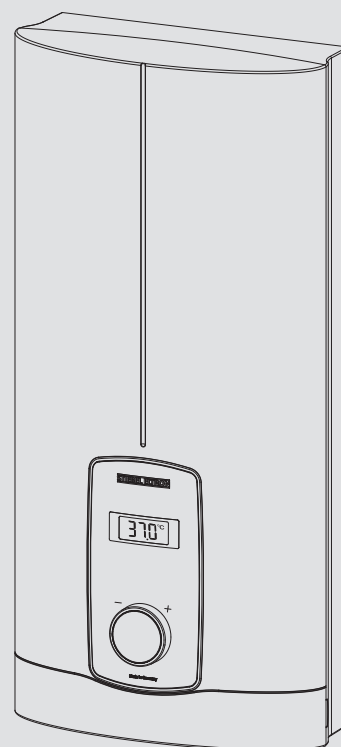
BEDIENUNG UND INSTALLATION
OPERATION AND INSTALLATION
UTILISATION ET INSTALLATION
GEBRUIK EN INSTALLATIE
OBSLUHA A INSTALACE

الاستعمال والتركيب

Elektronisch geregelter Komfort-Durchlauferhitzer | Electronically controlled comfort instantaneous water heater | Chauffe-eau instantané confort à régulation électronique | Elektronisch regelde comfort-doorstomer | Elektronicky regulovaný komfortní průtokový ohřivač |

سخان الماء الفوري المريح الذي يتم ضبطه إلكترونياً

- » DHB-E 11/13 LCD
- » DHB-E 18 LCD 25A
- » DHB-E 18/21/24 LCD
- » DHB-E 27 LCD



STIEBEL ELTRON

BESONDERE HINWEISE

BEDIENUNG

1. Allgemeine Hinweise	4
1.1 Sicherheitshinweise	4
1.2 Andere Markierungen in dieser Dokumentation	4
1.3 Maßeinheiten	4
2. Sicherheit	4
2.1 Bestimmungsgemäße Verwendung	4
2.2 Allgemeine Sicherheitshinweise	4
2.3 Prüfzeichen	5
2.4 EU-Konformitätserklärung	5
3. Gerätebeschreibung	5
4. Einstellungen und Anzeigen	6
4.1 Temperatur einstellen	6
4.2 Einstellungsempfehlungen	6
5. Reinigung, Pflege und Wartung	6
6. Problembehebung	7
7. Produktregistrierung	7

INSTALLATION

8. Sicherheit	8
8.1 Allgemeine Sicherheitshinweise	8
8.2 Duschbetrieb	8
8.3 Vorschriften, Normen und Bestimmungen	8
9. Gerätebeschreibung	8
9.1 Lieferumfang	8
9.2 Zubehör	8
10. Vorbereitungen	9
10.1 Montageort	9
10.2 Mindestabstände	9
10.3 Wasserinstallation	9
11. Montage	10
11.1 Standardmontage	10
12. Inbetriebnahme	12
12.1 Vorbereitungen	12
12.2 Erstinbetriebnahme	12
12.3 Wiederinbetriebnahme	13
13. Außerbetriebnahme	13
14. Montage-Alternativen	13
14.1 Elektroanschluss Unterputz oben	13
14.2 Elektroanschluss Unterputz unten bei kurzem Netzanschlusskabel	14
14.3 Elektroanschluss Aufputz	14
14.4 Anschluss eines Lastabwurfrelais	14
14.5 Wasserinstallation Aufputz	14
14.6 Wasserinstallation Aufputz mit Lötanschluss / Press- Fitting	15
14.7 Montage der Gerätekappe bei Wasserinstallation Aufputz	15
14.8 Montage Rückwand-Unterteil bei Aufputz- Schraubanschluss	15
14.9 Wandaufhängung bei Geräteausaustausch	15
14.10 Installation bei Fliesenversatz	16
14.11 Gedrehte Gerätekappe	16

14.12 Betrieb mit vorgewärmtem Wasser	16
15. Service-Informationen	16
16. Störungsbehebung	17
17. Wartung	17
18. Technische Daten	18
18.1 Maße und Anschlüsse	18
18.2 Elektroschaltplan	18
18.3 Warmwasser-Leistung	19
18.4 Einsatzbereiche / Umrechnungstabelle	19
18.5 Druckverluste	19
18.6 Störfallbedingungen	19
18.7 Angaben zum Energieverbrauch	19
18.8 Datentabelle	20

KUNDENDIENST UND GARANTIE

UMWELT UND RECYCLING

PRODUKT REGISTRIEREN

- › Schnelle Hilfe im Servicefall
- › Einfach den QR-Code scannen oder www.stiebel-eltron.com/registration



BESONDERE HINWEISE

- Das Gerät kann von Kindern ab 3 Jahren sowie von Personen mit verringerten physischen, sensorischen oder mentalen Fähigkeiten oder Mangel an Erfahrung und Wissen benutzt werden, wenn sie beaufsichtigt werden oder bezüglich des sicheren Gebrauchs des Gerätes unterwiesen wurden und die daraus resultierenden Gefahren verstanden haben. Kinder dürfen nicht mit dem Gerät spielen. Reinigung und Benutzer-Wartung dürfen nicht von Kindern ohne Beaufsichtigung durchgeführt werden.
- Die Armatur kann eine Temperatur bis zu 70 °C annehmen. Bei Auslauftemperaturen größer 43 °C besteht Verbrühungsgefahr.
- Das Gerät ist für die Versorgung einer Dusche (Duschbetrieb) geeignet. Wenn das Gerät auch oder ausschließlich für den Duschbetrieb genutzt wird, muss der Fachhandwerker den Temperatureinstellbereich über den internen Verbrühschutz im Gerät auf 55 °C oder geringer einstellen. Bei Nutzung von vorgewärmtem Wasser ist sicherzustellen, dass eine Zulauftemperatur von 55 °C nicht überschritten wird.
- Das Gerät muss über eine Trennstrecke von mindestens 3 mm allpolig vom Netzanschluss getrennt werden können.
- Die angegebene Spannung muss mit der Spannungsversorgung übereinstimmen.
- Das Gerät muss an den Schutzleiter angeschlossen werden.
- Das Gerät muss dauerhaft an eine feste Verdrahtung angeschlossen werden.
- Befestigen Sie das Gerät wie in Kapitel „Installation / Montage“ beschrieben.
- Beachten Sie den maximal zulässigen Druck (siehe Kapitel „Installation / Technische Daten / Datentabelle“).
- Der spezifische Wasserwiderstand des Wasserversorgungsnetzes darf nicht unterschritten werden (siehe Kapitel „Installation / Technische Daten / Datentabelle“).
- Entleeren Sie das Gerät wie in Kapitel „Installation / Wartung / Gerät entleeren“ beschrieben.

BEDIENUNG

1. Allgemeine Hinweise

Die Kapitel „Besondere Hinweise“ und „Bedienung“ richten sich an den Gerätebenutzer und den Fachhandwerker.

Das Kapitel „Installation“ richtet sich an den Fachhandwerker.



Hinweis

Lesen Sie diese Anleitung vor dem Gebrauch sorgfältig durch und bewahren Sie sie auf. Geben Sie die Anleitung ggf. an einen nachfolgenden Benutzer weiter.

1.1 Sicherheitshinweise

1.1.1 Aufbau von Sicherheitshinweisen



SIGNALWORT Art der Gefahr
Hier stehen mögliche Folgen bei Nichtbeachtung des Sicherheitshinweises.
► Hier stehen Maßnahmen zur Abwehr der Gefahr.

1.1.2 Symbole, Art der Gefahr

Symbol	Art der Gefahr
	Verletzung
	Stromschlag
	Verbrennung (Verbrennung, Verbrühung)

1.1.3 Signalworte

SIGNALWORT	Bedeutung
GEFAHR	Hinweise, deren Nichtbeachtung schwere Verletzungen oder Tod zur Folge haben.
WARNUNG	Hinweise, deren Nichtbeachtung schwere Verletzungen oder Tod zur Folge haben kann.
VORSICHT	Hinweise, deren Nichtbeachtung zu mittelschweren oder leichten Verletzungen führen kann.

1.2 Andere Markierungen in dieser Dokumentation



Hinweis

Allgemeine Hinweise werden mit dem nebenstehenden Symbol gekennzeichnet.
► Lesen Sie die Hinweistexte sorgfältig durch.

Symbol	Bedeutung
	Sachschaden (Geräte-, Folge-, Umweltschaden)
	Geräteentsorgung

► Dieses Symbol zeigt Ihnen, dass Sie etwas tun müssen. Die erforderlichen Handlungen werden Schritt für Schritt beschrieben.

1.3 Maßeinheiten



Hinweis

Wenn nicht anders angegeben, sind alle Maße in Millimeter.

2. Sicherheit

2.1 Bestimmungsgemäße Verwendung

Das Gerät dient zur Erwärmung von Trinkwasser oder zur Nacherwärmung von vorgewärmtem Wasser. Das Gerät kann eine oder mehrere Entnahmestellen versorgen.

Wenn die maximale Zulauftemperatur für Nacherwärmung überschritten wird, erfolgt keine Nacherwärmung.

Das Gerät ist für den Einsatz im häuslichen Umfeld vorgesehen. Es kann von nicht eingewiesenen Personen sicher bedient werden. In nicht häuslicher Umgebung, z. B. im Kleingewerbe, kann das Gerät ebenfalls verwendet werden, sofern die Benutzung in gleicher Weise erfolgt.

Eine andere oder darüber hinausgehende Benutzung gilt als nicht bestimmungsgemäß. Zum bestimmungsgemäßen Gebrauch gehört auch das Beachten dieser Anleitung sowie der Anleitungen für eingesetztes Zubehör.

2.2 Allgemeine Sicherheitshinweise



VORSICHT Verbrennung

Die Armatur kann während des Betriebs eine Temperatur bis zu 70 °C annehmen.
Bei Auslauftemperaturen größer 43 °C besteht Verbrühungsgefahr.



VORSICHT Verbrennung

Bei Betrieb mit vorgewärmtem Wasser, z. B. einer Solaranlage, kann die Warmwasser-Temperatur von der eingestellten Soll-Temperatur abweichen.



WARNUNG Verletzung

Das Gerät kann von Kindern ab 3 Jahren sowie von Personen mit verringerten physischen, sensorischen oder mentalen Fähigkeiten oder Mangel an Erfahrung und Wissen benutzt werden, wenn sie beaufsichtigt werden oder bezüglich des sicheren Gebrauchs des Gerätes unterwiesen wurden und die daraus resultierenden Gefahren verstanden haben. Kinder dürfen nicht mit dem Gerät spielen. Reinigung und Benutzer-Wartung dürfen nicht von Kindern ohne Beaufsichtigung durchgeführt werden.

Falls Kinder oder Personen mit eingeschränkten körperlichen, sensorischen oder geistigen Fähigkeiten das Gerät benutzen, empfehlen wir eine dauerhafte Temperaturbegrenzung. Es gibt folgende Möglichkeiten zur Begrenzung:

- vom Benutzer einstellbar: Temperaturbegrenzung (z. B. Kindersicherung)
- vom Fachhandwerker einstellbar: Interner Verbrühschutz.



Sachschaden

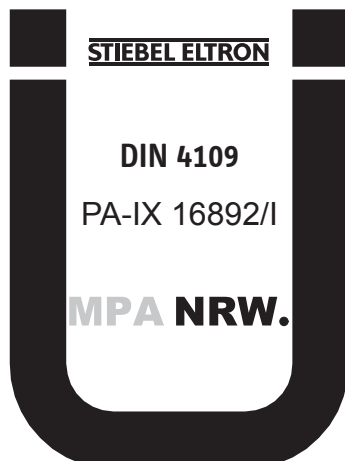
Das Gerät und die Armatur sind vom Nutzer vor Frost zu schützen.

2.3 Prüfzeichen

Siehe Typenschild am Gerät.

Landesspezifische Zulassungen und Zeugnisse: Deutschland

Für das Gerät ist aufgrund der Landesbauordnungen ein allgemeines bauaufsichtliches Prüfzeugnis zum Nachweis der Verwendbarkeit hinsichtlich des Geräuschverhaltens beantragt.



2.4 EU-Konformitätserklärung



Hinweis

Hiermit erklärt STIEBEL ELTRON, dass der Funkanlagen-typ DHB-E LCD der Richtlinie 2014/53/EU entspricht. Der vollständige Text der EU-Konformitätserklärung ist unter der folgenden Internetadresse verfügbar:
www.stiebel-eltron.de/downloads

3. Gerätebeschreibung

Sobald Sie das Warmwasserventil an der Armatur öffnen, schaltet sich das Gerät automatisch ein. Wenn Sie die Armatur schließen, schaltet sich das Gerät automatisch wieder aus.

Das Gerät erwärmt das Wasser, während es durch das Gerät strömt. Die Warmwasser-Auslauftemperatur können Sie stufenlos einstellen. Ab einer bestimmten Durchflussmenge schaltet die Regelung in Abhängigkeit von der Temperatureinstellung und der Kaltwasser-Temperatur die benötigte Heizleistung ein.

Der elektronisch geregelte Durchlauferhitzer mit automatischer Leistungsanpassung hält die Auslauftemperatur konstant. Das geschieht unabhängig von der Zulaufemperatur bis zur maximalen Leistung des Gerätes.

Wenn das Gerät mit vorgewärmtem Wasser betrieben wird und die Zulaufemperatur die eingestellte Soll-Temperatur überschreitet, wird das Wasser nicht weiter erwärmt.

Individuelle Einstellungen können Sie bei der Temperatureinheit (°C oder °F) vornehmen.

Heizsystem

Das Blankdraht-Heizsystem ist mit einem druckfesten Kunststoffmantel umschlossen. Das Heizsystem mit Edelstahl-Heizwendel ist für kalkarme und kalkhaltige Wässer geeignet, es ist gegen Verkalkung weitgehend unempfindlich. Das Heizsystem sorgt für eine schnelle und effiziente Warmwasser-Versorgung.

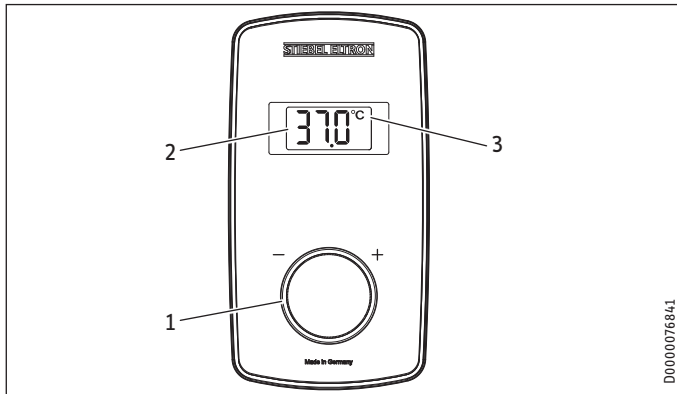


Hinweis

Das Gerät ist mit einer Lufterkennung ausgestattet, die eine Beschädigung des Heizsystems weitgehend verhindert. Gelangt während des Betriebes Luft in das Gerät, schaltet das Gerät die Heizleistung für eine Minute aus und schützt somit das Heizsystem.

4. Einstellungen und Anzeigen

4.1 Temperatur einstellen



- 1 Temperatur-Einstellknopf für Soll-Temperatureinstellung (ohne Anschlag): „OFF“, 20 - 60 °C (Werkseinstellung)
- 2 Display
- 3 Temperatureinheit [°C / °F]

Temperatureinstellungen in Schritten

Temperaturbereich	Schritt	Temperaturbereich	Schritt
20 °C ... 60 °C	1 °C	68 °F ... 140 °F	1 °F

Temperaturanzeige wählen

Als Einheit für die Temperaturanzeige können Sie bei Bedarf °C oder °F wählen.

- ▶ Drehen Sie den Temperatur-Einstellknopf über die OFF-Anzeige hinaus 5 volle Umdrehungen links herum, bis Sie sich im Auswahlmodus für die Temperatureinheit befinden. Wählen Sie dann mit dem Temperatur-Einstellknopf die Temperatureinheit aus. Nach 30s wird der Auswahlmodus automatisch verlassen und die gewählte Temperatureinheit wird beibehalten.



Hinweis

Wird bei voll geöffnetem Zapfventil und maximaler Temperatureinstellung keine ausreichende Auslaufemperatur erreicht, fließt mehr Wasser durch das Gerät, als das Heizsystem erwärmen kann (Gerät arbeitet mit maximaler Leistung).

- ▶ Reduzieren Sie die Wassermenge so lange, bis die Wunschtemperatur erreicht wird.

4.2 Einstellungsempfehlungen

Ihr Durchlauferhitzer sorgt für max. Genauigkeit und max. Komfort der Warmwasserdarbietung. Sollten Sie das Gerät trotzdem mit einer Thermostat-Armatur betreiben, empfehlen wir:

- ▶ Stellen Sie die Soll-Temperatur am Gerät größer 50 °C ein. Die gewünschte Soll-Temperatur stellen Sie dann an der Thermostat-Armatur ein.

Energie sparen

Die wenigste Energie benötigen Sie bei folgenden, von uns empfohlenen Einstellungen:

- 38 °C für Handwaschbecken, Dusche, Wanne
- 55 °C für Küchenspüle

Interner Verbrühschutz (Fachhandwerker)

Auf Wunsch kann der Fachhandwerker eine dauerhafte Temperaturbegrenzung einstellen, z. B. in Kindergärten, Krankenhäusern usw.

Bei Versorgung einer Dusche muss der Fachhandwerker den Temperatureinstellbereich im Gerät auf 55 °C oder geringer begrenzen.

Durch die Begrenzung wird verhindert, dass Wasser mit Temperaturen aus dem Gerät fließt, bei denen es zu Verbrühungen kommen kann.

Einstellungsempfehlung bei Betrieb mit einer Thermostat-Armatur und solar vorgewärmtem Wasser

- ▶ Stellen Sie die Temperatur am Gerät auf maximale Temperatur ein.

Nach Unterbrechung der Wasserversorgung



Sachschaden

Damit das Blankdraht-Heizsystem nach Unterbrechung der Wasserversorgung nicht zerstört wird, muss das Gerät mit folgenden Schritten wieder in Betrieb genommen werden.

- ▶ Schalten Sie das Gerät spannungsfrei, indem Sie die Sicherungen ausschalten.
- ▶ Öffnen Sie die Armatur eine Minute lang, bis das Gerät und die vorgeschaltete Kaltwasser-Zuleitung luftfrei sind.
- ▶ Schalten Sie die Spannungsversorgung wieder ein.

5. Reinigung, Pflege und Wartung

- ▶ Verwenden Sie keine scheuernden oder anlösenden Reinigungsmittel. Zur Pflege und Reinigung des Gerätes genügt ein feuchtes Tuch.
- ▶ Kontrollieren Sie regelmäßig die Armaturen. Kalk an den Armaturausläufen können Sie mit handelsüblichen Entkalkungsmitteln entfernen.

6. Problembehebung

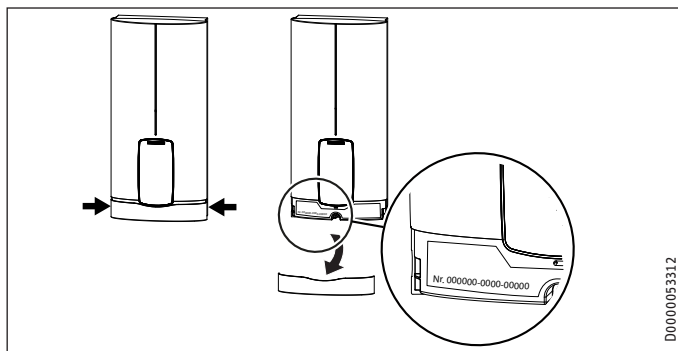
Problem	Ursache	Behebung
Das Gerät schaltet trotz voll geöffnetem Warmwasser-Ventil nicht ein.	Es liegt keine Spannung an.	Prüfen Sie die Sicherungen in der Hausinstallation.
	Der Strahlregler in der Armatur oder der Duschkopf ist verkalkt oder verschmutzt.	Reinigen und / oder entkalken Sie den Strahlregler oder den Duschkopf.
	Die Wasserversorgung ist unterbrochen.	Entlüften Sie das Gerät und die Kaltwasser-Zuleitung.
Während warmes Wasser entnommen wird, fließt kurzzeitig kaltes Wasser.	Die Lufteerkennung erkennt Luft im Wasser. Sie schaltet die Heizleistung kurzzeitig ab.	Das Gerät geht nach 1 Minute selbstständig wieder in Betrieb.
Die Wunschtemperatur lässt sich nicht einstellen.	Der interne Verbrühschutz ist aktiviert.	Den internen Verbrühschutz kann nur der Fachhandwerker verändern.



Hinweis

Nach einem Ausfall der Spannungsversorgung Die Anzeigen in der Bedieneinheit und die gewählten Einstellungen bleiben nach einem Ausfall der Spannungsversorgung erhalten.

Wenn Sie die Ursache nicht beheben können, rufen Sie den Fachhandwerker. Zur besseren und schnelleren Hilfe teilen Sie ihm die Nummer vom Typenschild mit (000000-0000-000000).



7. Produktregistrierung

Registrieren Sie Ihr Produkt und profitieren Sie.

SCHNELLE HILFE

- › Ihre vollständigen Daten ermöglichen uns eine schnelle Hilfe im Garantiefall. Unser Kundendienst kümmert sich um Ihre Anlage und sorgt für eine reibungslose Abwicklung.



www.stiebel-eltron.com/registration

INSTALLATION

8. Sicherheit

Die Installation, Inbetriebnahme sowie Wartung und Reparatur des Gerätes darf nur von einem Fachhandwerker durchgeführt werden.

8.1 Allgemeine Sicherheitshinweise

Wir gewährleisten eine einwandfreie Funktion und Betriebssicherheit nur, wenn das für das Gerät bestimmte Original-Zubehör und die originalen Ersatzteile verwendet werden.



Sachschaden

Beachten Sie die maximale Zulufttemperatur. Bei höheren Temperaturen kann das Gerät beschädigt werden. Mit dem Einbau einer Zentral-Thermostat-Armatur (siehe Kapitel „Gerätebeschreibung / Zubehör“) können Sie die maximale Zulufttemperatur begrenzen.



WARNUNG Stromschlag

Dieses Gerät enthält Kondensatoren, die sich nach der Trennung vom Stromnetz entladen. Die Kondensator-Entladespannung kann ggf. kurzzeitig > 60 V DC sein.

8.2 Duschbetrieb



VORSICHT Verbrennung

► Stellen Sie bei Versorgung einer Dusche den internen Verbrühschutz auf 55 °C oder geringer ein, siehe Kapitel „Inbetriebnahme / Vorbereitungen“.



VORSICHT Verbrennung

Bei Versorgung des Gerätes mit vorgewärmtem Wasser beachten Sie folgende Hinweise:

- Der intern einstellbare interne Verbrühschutz wird ggf. überschritten.
 - Der dynamische Verbrühschutz zwischen dem Gerät und der Funk-Fernbedienung ist ggf. nicht wirksam.
- In beiden Fällen begrenzen Sie die Temperatur mit einer vorgeschalteten Zentral-Thermostat-Armatur (ZTA 3/4).

8.3 Vorschriften, Normen und Bestimmungen



Hinweis

Beachten Sie alle nationalen und regionalen Vorschriften und Bestimmungen.

- Die Schutzart IP 25 (strahlwassergeschützt) ist nur mit sachgemäß montierter Kabeltülle gewährleistet.

- Der spezifische elektrische Widerstand des Wassers darf nicht kleiner sein als auf dem Typenschild angegeben. Bei einem Wasser-Verbundnetz berücksichtigen Sie den niedrigsten elektrischen Widerstand des Wassers. Den spezifischen elektrischen Widerstand oder die elektrische Leitfähigkeit des Wassers erfahren Sie bei Ihrem Wasserversorgungs-Unternehmen.

9. Gerätebeschreibung

9.1 Lieferumfang

Mit dem Gerät werden geliefert:

- Wandaufhängung
- Montageschablone
- 2 Doppelnippel
- 3-Wege-Kugelabsperrenteil für Kaltwasser
- T-Stück für Warmwasser
- Flachdichtungen
- Sieb
- Durchflussmengen-Begrenzer (bei DHB-E 18/21/24 LCD 2 Stück)
- Kunststoff-Formscheibe
- Kunststoff-Verbindungsstücke / Montagehilfe
- Kappen- und Rückwand-Führungsstücke
- Jumper für internen Verbrühschutz
- Jumper für Leistungsumschaltung (nur bei Geräten mit umschaltbarer Leistung)

9.2 Zubehör

Funk-Fernbedienung

- FFB 4 Set EU

Armaturen

- MEKD-Einhebel-Küchen-Druckarmatur
- MEBD-Einhebel-Badewannen-Druckarmatur

Wasserstopfen G 1/2 A

Wenn Sie andere als die empfohlenen Aufputz-Druckarmaturen einsetzen, verwenden Sie die Wasserstopfen.

Montageset Aufputz-Installation

- Lötverschraubung Kupferrohr für Lötanschluss Ø 12 mm
- Press-Fitting Kupferrohr
- Press-Fitting Kunststoffrohr (geeignet für Viega: Sanfix-Plus oder Sanfix-Fosta)

Universal-Montagerahmen

- Montagerahmen mit elektrischen Anschlüssen

Rohrbausatz-Untertischgeräte

Wenn Sie die Wasseranschlüsse (G 3/8 A) oberhalb des Gerätes anschließen, benötigen Sie den Bausatz für die Untertischmontage.

INSTALLATION

Vorbereitungen

Rohrbausatz-Versatzmontage

Wenn Sie eine senkrechte Verschiebung des Gerätes gegenüber dem Wasseranschluss bis zu 90 mm nach unten benötigen, verwenden Sie diesen Rohrbausatz.

Rohrbausatz-Gas-Wasserheizer-Austausch

Wenn die vorhandene Installation Gas-Wasserheizer-Anschlüsse (Kaltwasser-Anschluss links und Warmwasser-Anschluss rechts) enthält, benötigen Sie diesen Rohrbausatz.

Rohrbausatz DHB-Wassersteckkupplungen

Wenn die vorhandene Installation Wasser-Steckanschlüsse von einem DHB enthält, verwenden Sie die Wassersteckkupplungen.

Lastabwurfrelais (LR 1-A)

Das Lastabwurfrelais für den Einbau in der Elektroverteilung ermöglicht eine Vorrangschaltung des Durchlauferhitzers bei gleichzeitigem Betrieb von z. B. Elektro-Speicherheizgeräten.

Zentral-Thermostat-Armatur (ZTA 3/4)

Die Thermostat-Armatur für zentrale Vormischung verwenden Sie z. B. bei Betrieb eines Durchlauferhitzers mit vorgewärmtem Wasser. Für den Einsatz im Duschbetrieb ist die Einstellung der Armatur auf max. 55 °C vorzunehmen.

10. Vorbereitungen

10.1 Montageort



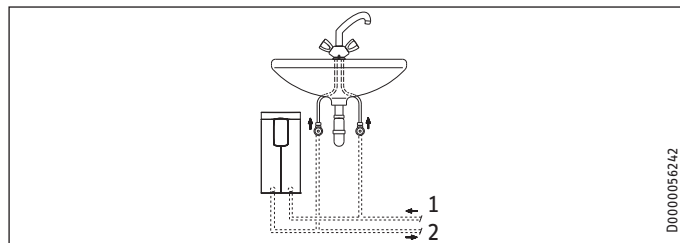
Sachschaden

Die Installation des Gerätes darf nur in einem frostfreien Raum erfolgen.

- ▶ Montieren Sie das Gerät senkrecht und in der Nähe der Entnahmestelle.

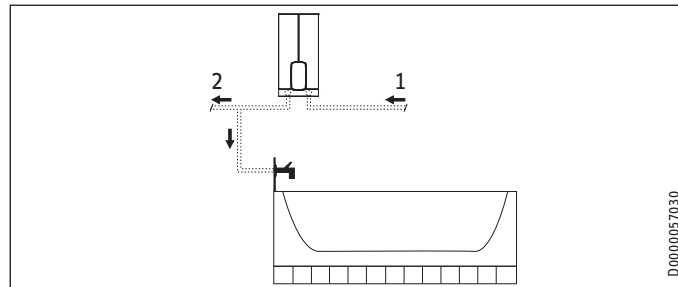
Das Gerät ist für eine Untertisch- und Übertischmontage geeignet.

Untertischmontage



- 1 Kaltwasser Zulauf
- 2 Warmwasser Auslauf

Übertischmontage



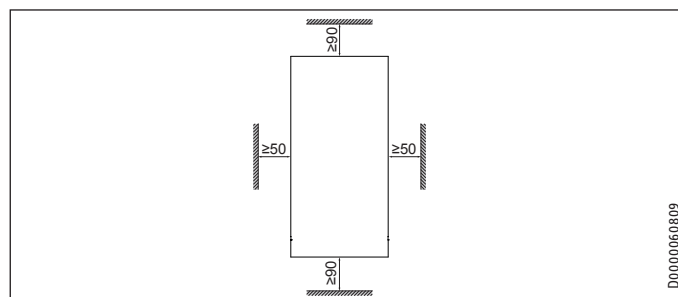
- 1 Kaltwasser Zulauf
- 2 Warmwasser Auslauf



Hinweis

- ▶ Montieren Sie das Gerät an der Wand. Die Wand muss ausreichend tragfähig sein.

10.2 Mindestabstände



- ▶ Halten Sie die Mindestabstände ein, um einen störungsfreien Betrieb des Gerätes zu gewährleisten und Wartungsarbeiten am Gerät zu ermöglichen.

10.3 Wasserinstallation

- ▶ Spülen Sie die Wasserleitung gut durch.

Armaturen

Verwenden Sie geeignete Druckarmaturen. Offene Armaturen sind nicht zulässig.



Hinweis

Das 3-Wege-Kugelabsperrenteil im Kaltwasserzulauf dürfen Sie nicht zum Drosseln des Durchflusses verwenden. Das 3-Wege-Kugelabsperrenteil dient nur zur Abspernung des Kaltwasserzulaufs.

Zugelassene Werkstoffe der Wasserleitungen

- Kaltwasser-Zuleitung:
feuerverzinktes Stahlrohr, Edelstahlrohr, Kupferrohr oder Kunststoffrohr
- Warmwasser-Auslaufleitung:
Edelstahlrohr, Kupferrohr oder Kunststoffrohr



Sachschaden

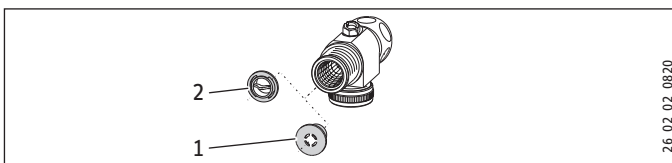
Beim Einsatz von Kunststoff-Rohrsystemen beachten Sie die maximal zulässige Zulauftemperatur und den maximal zulässigen Druck.

INSTALLATION

Montage

Volumenstrom

- ▶ Stellen Sie sicher, dass der Volumenstrom zum Einschalten des Gerätes erreicht wird.
- ▶ Falls der benötigte Volumenstrom bei voll geöffnetem Entnahmeventil nicht erreicht wird, erhöhen Sie den Wasserleitungsdruck. Wenn der Volumenstrom trotz Erhöhung nicht erreicht wird, bauen Sie den Durchflussmengen-Begrenzer aus und die Kunststoff-Formscheibe ein.



- 1 Durchflussmengen-Begrenzer
- 2 Kunststoff-Formscheibe



Hinweis

Damit die Thermostat-Armatur richtig funktioniert, dürfen Sie den Durchflussmengen-Begrenzer nicht gegen die Kunststoff-Formscheibe austauschen.

11. Montage

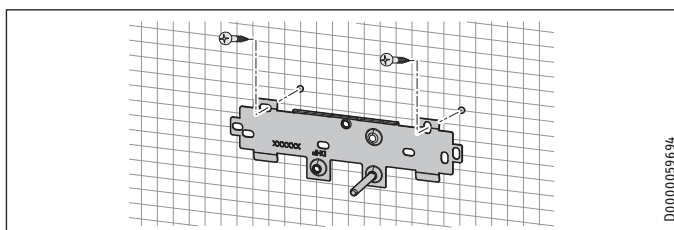
Werkseinstellungen	DHB-E 11/13 LCD	DHB-E 18 LCD 25A	DHB-E 18/21/24 LCD	DHB-E 27 LCD
Interner Verbrühschutz in °C	60	60	60	60
Anschlussleistung in kW	13,5	18	21	27

Standardmontage	DHB-E 11/13 LCD	DHB-E 18 LCD 25A	DHB-E 18/21/24 LCD	DHB-E 27 LCD
Elektroanschluss unten, Unterputz-Installation	x	x	x	x
Wasseranschluss Unterputz-Installation	x	x	x	x

Weitere Montagemöglichkeiten siehe Kapitel „Montage-Alternativen“.

- ▶ Bereiten Sie das Netzanschlusskabel vor.

Wandaufhängung montieren



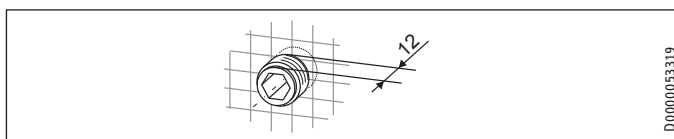
- ▶ Zeichnen Sie die Bohrlöcher mit der Montageschablone an. Bei der Aufputz-Installation müssen Sie zusätzlich das Befestigungsloch im unteren Teil der Schablone anzeichnen.
- ▶ Bohren Sie die Löcher und befestigen Sie die Wandaufhängung an 2 Punkten mit geeignetem Befestigungsmaterial (Schrauben und Dübel gehören nicht zum Lieferumfang).
- ▶ Montieren Sie die Wandaufhängung.

Doppelnippel montieren



Sachschaden

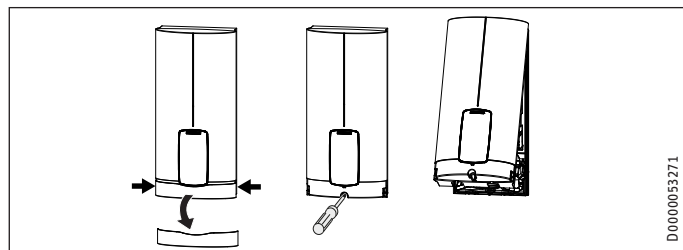
Führen Sie alle Wasseranschluss- und Installationsarbeiten nach Vorschrift aus.



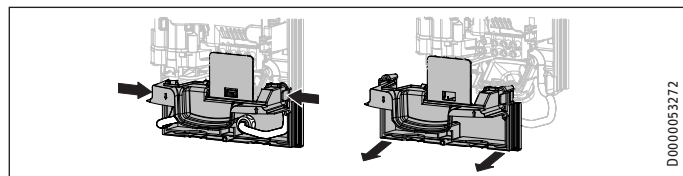
- ▶ Dichten und schrauben Sie die Doppelnippel ein.

11.1 Standardmontage

Gerät öffnen

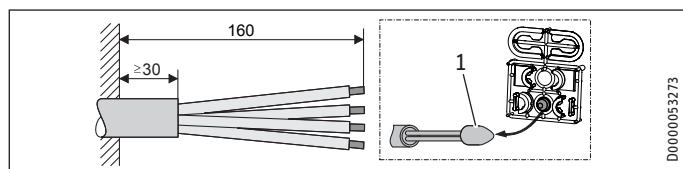


- ▶ Öffnen Sie das Gerät, indem Sie die Blende seitlich anfassen und von der Gerätekappe nach vorn abziehen. Lösen Sie die Schraube. Schwenken Sie die Gerätekappe auf.



- ▶ Trennen Sie die Rückwand, indem Sie die beiden Rasthaken drücken und das Rückwand-Unterteil nach vorn abziehen.

Netzanschlusskabel vorbereiten Unterputz unten

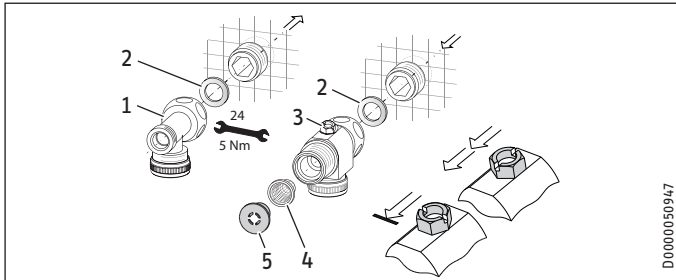


- 1 Montagehilfe zur Kabeleinführung

INSTALLATION

Montage

Wasseranschluss herstellen



- 1 Warmwasser mit T-Stück
- 2 Dichtung
- 3 Kaltwasser mit 3-Wege-Kugelabsperrenteil
- 4 Sieb
- 5 Durchflussmengen-Begrenzer oder Kunststoff-Formscheibe (siehe Kapitel „Installation / Wasserinstallation / Volumenstrom“)



Hinweis

Beim DHB-E 18/21/24 LCD wird ein zweiter Durchflussmengen-Begrenzer mitgeliefert. Setzen Sie den der Geräteleistung entsprechenden Durchflussmengen-Begrenzer ein (siehe „Volumenstrom-Begrenzung“ im Kapitel „Installation / Technische Daten / Datentabelle“):

- 4,0 l/min = rosa
- 7,5 l/min = blau
- 8,5 l/min = grün



Sachschaden

Für die Funktion des Gerätes muss das Sieb eingebaut sein.

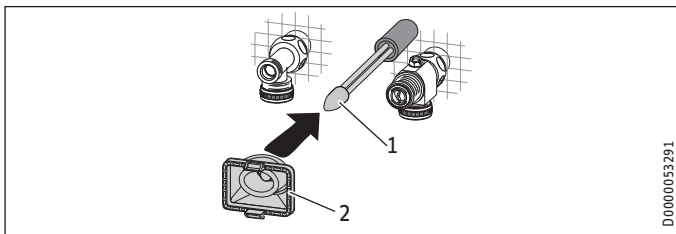
- ▶ Prüfen Sie beim Geräteaustausch, ob das Sieb vorhanden ist.

Gerät montieren



Hinweis

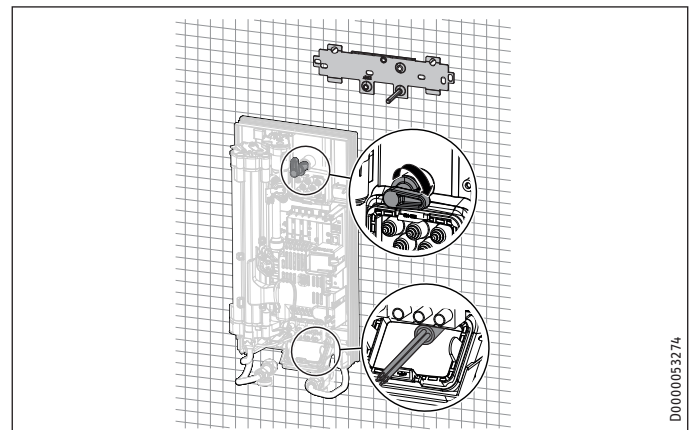
Bei einer Montage mit flexiblen Rohranschlüssen müssen Sie die Rückwand zusätzlich mit einer Schraube befestigen.



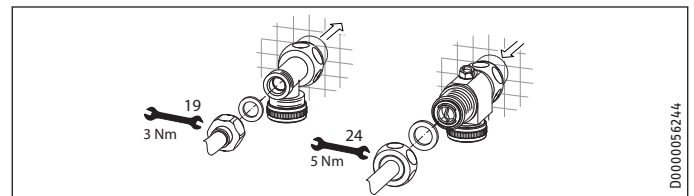
- 1 Montagehilfe zur Kabeleinführung
- 2 Kabeltülle

Verwenden Sie zur besseren Durchgängigkeit der Adern durch die Kabeltülle die Montagehilfe (siehe beigelegtes Kunststoff-Teileset).

- ▶ Demontieren Sie die Kabeltülle aus der Rückwand.
- ▶ Führen Sie die Kabeltülle über den Kabelmantel des Netzanschlusskabels. Bei größeren Kabeldurchmessern vergrößern Sie ggf. das Loch in der Kabeltülle.



- ▶ Entfernen Sie die Transportschutz-Stopfen aus den Rohranschlüssen des Gerätes.
- ▶ Biegen Sie das Netzanschlusskabel 45° nach oben.
- ▶ Führen Sie das Netzanschlusskabel mit der Kabeltülle von hinten durch die Rückwand.
- ▶ Montieren Sie das Gerät auf den Gewindebolzen der Wandaufhängung.
- ▶ Drücken Sie die Rückwand fest an und richten die Rückwand aus.
- ▶ Verriegeln Sie den Befestigungsknebel durch eine Rechtsdrehung um 90°.
- ▶ Ziehen Sie die Kabeltülle in die Rückwand, bis beide Rasthaken einrasten.



- ▶ Schrauben Sie die Rohranschlüsse mit den Flachdichtungen auf die Wasseranschlüsse.
- ▶ Öffnen Sie das 3-Wege-Kugelabsperrenteil oder das Absperrventil in der Kaltwasser-Zuleitung.

Elektroanschluss herstellen



WARNUNG Stromschlag

Führen Sie alle elektrischen Anschluss- und Installationsarbeiten nach Vorschrift aus.



WARNUNG Stromschlag

Der Anschluss an das Stromnetz ist nur als fester Anschluss in Verbindung mit der herausnehmbaren Kabeltülle erlaubt. Das Gerät muss über eine Trennstrecke von mindestens 3 mm allpolig vom Netzanschluss getrennt werden können.



WARNUNG Stromschlag

Achten Sie darauf, dass das Gerät an den Schutzleiter angeschlossen ist.

INSTALLATION

Inbetriebnahme

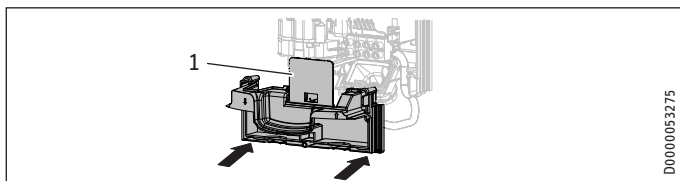


Sachschaden

Beachten Sie das Typenschild. Die angegebene Nennspannung muss mit der Spannungsversorgung übereinstimmen.

- Schließen Sie das Netzanschlusskabel an die Netzanschlussklemme an.

Rückwand-Unterteil montieren



1 Abdeckplatte des Rückwand-Unterteils

- Montieren Sie das Rückwand-Unterteil in die Rückwand. Kontrollieren Sie, ob die beiden Rasthaken eingerastet sind.
- Richten Sie das montierte Gerät aus, indem Sie den Befestigungsknebel lösen, den Elektroanschluss und die Rückwand ausrichten und den Befestigungsknebel wieder festdrehen. Wenn die Rückwand nicht anliegt, können Sie das Gerät unten mit einer zusätzlichen Schraube befestigen.

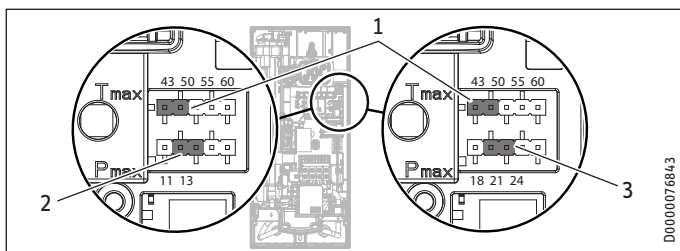


Sachschaden

Die Abdeckplatte des Rückwand-Unterteils darf sich im eingebauten Zustand nicht verbiegen.

12. Inbetriebnahme

12.1 Vorbereitungen



- 1 Jumper für Verbrühschutzeinstellung
- 2 Jumper für Anschlussleistung: DHB-E 11/13 LCD
- 3 Jumper für Anschlussleistung: DHB-E 18/21/24 LCD

Interner Verbrühschutz über Jumper-Steckplatz

Jumper Position	Beschreibung
43	z. B. in Kindergärten, Krankenhäusern usw.
50	
55	max. für Duschbetrieb
60	Werkseinstellung
ohne Jumper	Begrenzung 43 °C

- Montieren Sie den Jumper „Verbrühschutzeinstellung“ auf die gewünschte Position (= Temperatur in °C) der Stiftleiste.



VORSICHT Verbrennung

Bei Versorgung des Gerätes mit vorgewärmtem Wasser können der interne Verbrühschutz und die vom Benutzer einstellbare Temperaturbegrenzung überschritten werden.

In diesem Fall begrenzen Sie die Temperatur mit einer vorgeschalteten Zentral-Thermostat-Armatur (ZTA 3/4).

Anschlussleistung umstellen über Jumper-Steckplatz, nur bei Geräten mit umschaltbarer Leistung

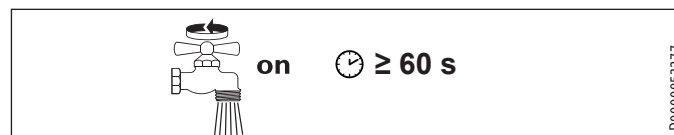
Wenn Sie beim Gerät mit umschaltbarer Anschlussleistung eine andere Anschlussleistung als Werkseinstellung wählen, müssen Sie den Jumper umstecken.

- Montieren Sie den Jumper auf die gewünschte Position der Stiftleiste.

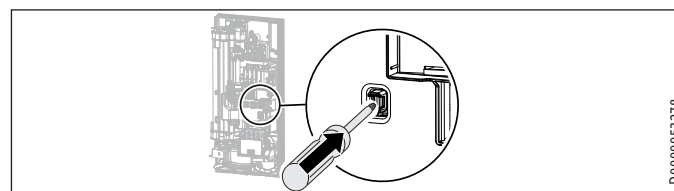
Jumper Position	Anschlussleistung
DHB-E 11/13 LCD	
11	11 kW
13	13,5 kW
ohne Jumper	11 kW

Jumper Position	Anschlussleistung
DHB-E 18/21/24 LCD	
18	18 kW
21	21 kW
24	24 kW
ohne Jumper	18 kW

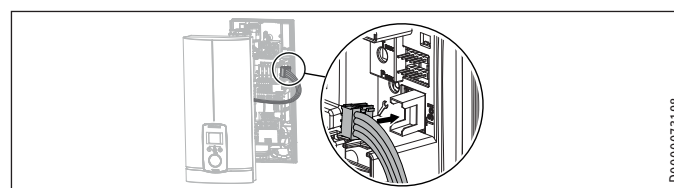
12.2 Erstinbetriebnahme



- Öffnen und schließen Sie mehrfach alle angeschlossenen Entnahmeventile, bis das Leitungsnetz und das Gerät luftfrei sind.
- Führen Sie eine Dichtheitskontrolle durch.



- Aktivieren Sie den Sicherheitsschalter, indem Sie die Rücksetztaste fest eindrücken (das Gerät wird mit deaktiviertem Sicherheitsschalter ausgeliefert).

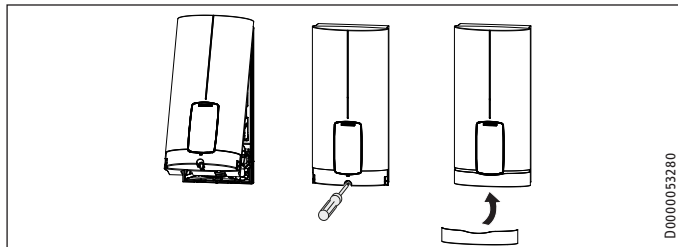


- Stecken Sie das Verbindungskabel von der Bedieneinheit auf die Elektronik.



Hinweis

Bei einer Untertischmontage sollte die Gerätekappe zur besseren Bedienbarkeit gedreht werden, siehe Kapitel „Montage-Alternativen / Gedrehte Gerätekappe“.



- ▶ Hängen Sie die Gerätekappe an der Oberseite hinten in die Rückwand ein. Schwenken Sie die Gerätekappe nach unten. Prüfen Sie den festen Sitz der Gerätekappe oben und unten.
- ▶ Kreuzen Sie die gewählte Anschlussleistung und die Nennspannung auf dem Typenschild der Gerätekappe (auf beiden Seiten) an. Verwenden Sie dafür einen Kugelschreiber.
- ▶ Befestigen Sie die Gerätekappe mit der Schraube.
- ▶ Montieren Sie die Blende auf die Gerätekappe.



- ▶ Schalten Sie die Spannungsversorgung ein.

12.2.1 Übergabe des Gerätes

- ▶ Erklären Sie dem Benutzer die Funktion des Gerätes und machen Sie ihn mit dem Gebrauch des Gerätes vertraut.
- ▶ Weisen Sie den Benutzer auf mögliche Gefahren hin, speziell die Verbrühungsgefahr.
- ▶ Übergeben Sie die Anleitung.

12.3 Wiederinbetriebnahme



Sachschaden

Damit das Blankdraht-Heizsystem nach Unterbrechung der Wasserversorgung nicht zerstört wird, muss das Gerät mit folgenden Schritten wieder in Betrieb genommen werden.

- ▶ Schalten Sie das Gerät spannungsfrei, indem Sie die Sicherungen ausschalten.
- ▶ Öffnen Sie die Armatur mindestens eine Minute lang, bis das Gerät und die vorgeschaltete Kaltwasser-Zuleitung luftfrei sind.
- ▶ Schalten Sie die Spannungsversorgung wieder ein.

13. Außerbetriebnahme

- ▶ Trennen Sie das Gerät allpolig vom Netzanschluss.
- ▶ Entleeren Sie das Gerät (siehe Kapitel „Wartung / Gerät entleeren“).

14. Montage-Alternativen

Übersicht Montage-Alternativen

Elektroanschluss	Schutzart (IP)
Unterputz oben	IP 25
Unterputz unten bei kurzem Netzanschlusskabel	IP 25
Aufputz	IP 24

Wasseranschluss	Schutzart (IP)
Aufputz	IP 24

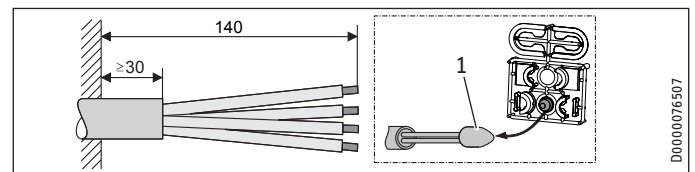
Sonstiges	Schutzart (IP)
Installation bei Fliesenversatz	IP 25
Gedrehte Gerätekappe	IP 25



WARNUNG Stromschlag

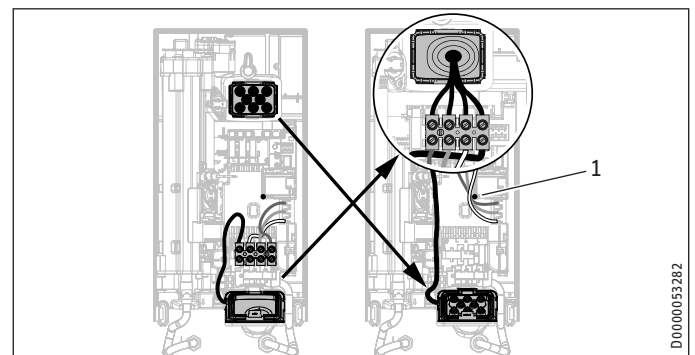
Trennen Sie bei allen Arbeiten das Gerät allpolig vom Netzanschluss.

14.1 Elektroanschluss Unterputz oben



- 1 Montagehilfe zur Kabeleinführung

- ▶ Bereiten Sie das Netzanschlusskabel vor.



- 1 Kabelführung

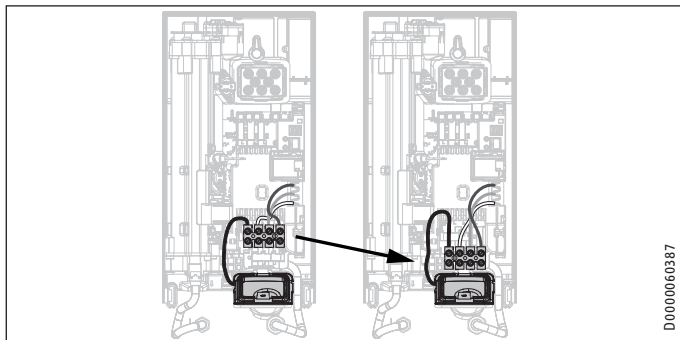
- ▶ Versetzen Sie die Netzanschlussklemme von unten nach oben. Lösen Sie dazu die Befestigungsschraube. Drehen Sie die Netzanschlussklemme mit den Anschlusskabeln 180° im Uhrzeigersinn. Legen Sie dabei die Kabel um die Kabelführung. Schrauben Sie die Netzanschlussklemme wieder fest.
- ▶ Tauschen Sie die Kabeltüllen.
- ▶ Montieren Sie unten die Kabeltülle von oben.
- ▶ Führen Sie die Kabeltülle über den Kabelmantel des Netzanschlusskabels.
- ▶ Montieren Sie das Gerät auf den Gewindebolzen der Wandaufhängung.
- ▶ Drücken Sie die Rückwand fest an. Verriegeln Sie den Befestigungsknebel durch eine Rechtsdrehung um 90°.
- ▶ Ziehen Sie die Kabeltülle in die Rückwand, bis beide Rasthaken einrasten.

- ▶ Schließen Sie das Netzanschlusskabel an die Netzanschlussklemme an.



WARNUNG Stromschlag
Die Anschlussdrähte dürfen nicht über das Niveau der Netzanschlussklemme hinausstehen.

14.2 Elektroanschluss Unterputz unten bei kurzem Netzanschlusskabel



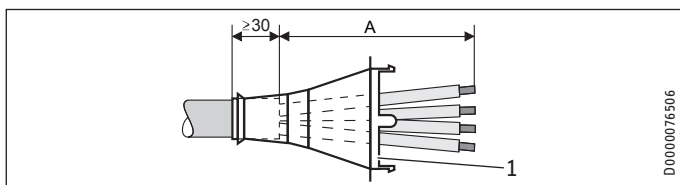
- ▶ Versetzen Sie die Netzanschlussklemme weiter nach unten. Lösen Sie dazu die Befestigungsschraube. Schrauben Sie die Netzanschlussklemme wieder fest.

14.3 Elektroanschluss Aufputz



Hinweis
Bei dieser Anschlussart ändert sich die Schutzart des Gerätes.

- ▶ Ändern Sie das Typenschild. Streichen Sie die Angabe IP 25 durch und kreuzen Sie das Kästchen IP 24 an. Verwenden Sie dafür einen Kugelschreiber.



1 Kabeltülle

Maß A	Elektronanschluss Aufputz
160	Position unten im Gerät
110	Position oben im Gerät

- ▶ Bereiten Sie das Netzanschlusskabel vor. Montieren Sie die Kabeltülle.



Sachschaden
Wenn Sie versehentlich eine falsche Durchführung in die Rückwand / Gerätekappe gebrochen haben, müssen Sie neue Bauteile Rückwand / Gerätekappe verwenden.

- ▶ Sägen und brechen Sie die benötigten Durchführungen aus der Rückwand und der Gerätekappe heraus (Positionen siehe Kapitel „Technische Daten / Maße und Anschlüsse“). Entgraten Sie scharfe Kanten mit einer Feile.
- ▶ Führen Sie das Netzanschlusskabel durch die Kabeltülle.

- ▶ Schließen Sie das Netzanschlusskabel an die Netzanschlussklemme an.

14.4 Anschluss eines Lastabwurfrelais

Setzen Sie ein Lastabwurfrelais in Kombination mit anderen Elektrogeräten, z. B. Elektro-Speicherheizgeräte, in der Elektroverteilung ein. Der Lastabwurf erfolgt bei Betrieb des Durchlauf-erhitzers.



Sachschaden

Schließen Sie die Phase, die das Lastabwurfrelais schaltet, an die gekennzeichnete Klemme der Netzanschlussklemme im Gerät an (siehe Kapitel „Technische Daten / Elektroschaltplan“).

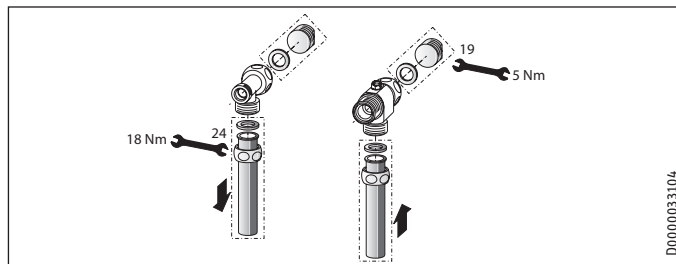
14.5 Wasserinstallation Aufputz



Hinweis

Bei dieser Anschlussart ändert sich die Schutzart des Gerätes.

- ▶ Ändern Sie das Typenschild. Streichen Sie die Angabe IP 25 durch und kreuzen Sie das Kästchen IP 24 an. Verwenden Sie dafür einen Kugelschreiber.



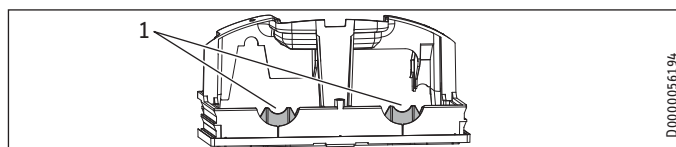
- ▶ Montieren Sie Wasserstopfen mit Dichtungen, um den Unterputzanschluss zu verschließen. Bei den als Zubehör erhältlichen Armaturen gehören die Wasserstopfen und Dichtungen zum Lieferumfang. Für andere als von uns empfohlene Druckarmaturen können Sie Wasserstopfen und Dichtungen als Zubehör bestellen.

- ▶ Montieren Sie eine geeignete Druckarmatur.
- ▶ Legen Sie das Rückwand-Unterteil unter die Anschlussrohre der Armatur und schieben es in die Rückwand ein.
- ▶ Verschrauben Sie die Anschlussrohre mit dem T-Stück und dem 3-Wege-Kugelabsperrventil.



Hinweis

Die Laschen für Rohrfixierungen am Rückwand-Unterteil können Sie bei Bedarf herausbrechen.



1 Lasche

14.6 Wasserinstallation Aufputz mit Lötanschluss / Press-Fitting

Mit dem Zubehör „Lötanschluss“ oder „Press-Fitting“ können Sie Kupfer-Rohrleitungen oder auch Kunststoff-Rohrleitungen verbinden.

Beim „Lötanschluss“ mit einem Schraubanschluss für 12 mm Kupfer-Rohrleitungen müssen Sie wie folgt vorgehen:

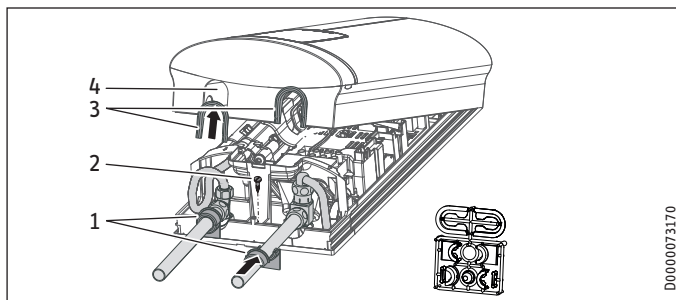
- ▶ Schieben Sie die Überwurfmutter über die Anschlussrohre.
- ▶ Verlöten Sie die Einlegeteile mit den Kupferleitungen.
- ▶ Legen Sie das Rückwand-Unterteil unter die Anschlussrohre der Armatur und schieben es in die Rückwand ein.
- ▶ Verschrauben Sie die Anschlussrohre mit dem T-Stück und dem 3-Wege-Kugelabsperventil.



Hinweis

Beachten Sie die Hinweise des Armaturenherstellers.

14.7 Montage der Gerätekappe bei Wasserinstallation Aufputz



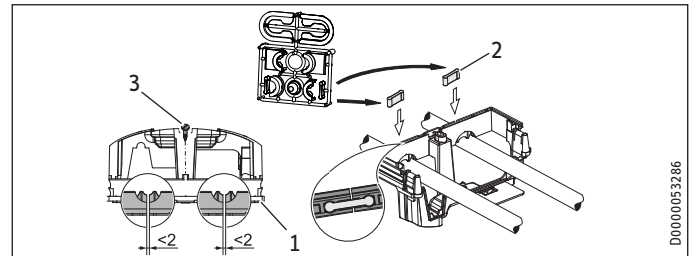
- 1 Rückwand-Führungsstücke
 - 2 Schraube
 - 3 Kappen-Führungsstücke mit rohrseitigen Dichtlippen
 - 4 Durchführungsöffnung
- ▶ Sägen und brechen Sie die Durchführungsöffnungen in der Gerätekappe sauber heraus. Benutzen Sie bei Bedarf eine Feile.
 - ▶ Bei der Montage der Anschlussrohre ohne Versatz brechen Sie die Dichtlippen der Kappen-Führungsstücke heraus.
 - ▶ Rasten Sie die Kappen-Führungsstücke in die Durchführungsöffnungen ein.
 - ▶ Setzen Sie die Rückwand-Führungsstücke auf die Rohre. Schieben Sie sie zusammen. Anschließend schieben Sie die Führungsstücke bis zum Anschlag an die Rückwand.
 - ▶ Befestigen Sie das Rückwand-Unterteil mit einer Schraube.



Hinweis

Sie können bei einem leichten Versatz der Anschlussrohre die Kappen-Führungsstücke mit Dichtlippen verwenden. In diesem Fall werden die Rückwand-Führungsstücke nicht montiert.

14.8 Montage Rückwand-Unterteil bei Aufputz-Schraubanschluss



- 1 Rückwand-Unterteil
- 2 Verbindungsstück aus dem Lieferumfang
- 3 Schraube

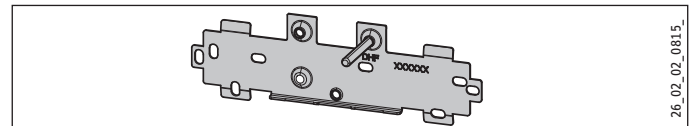
Bei der Verwendung von Aufputz-Schraubanschlüssen kann das Rückwand-Unterteil auch nach der Armaturenmontage montiert werden. Dazu sind folgende Schritte nötig:

- ▶ Sägen Sie das Rückwand-Unterteil auf.
- ▶ Montieren Sie das Rückwand-Unterteil, indem Sie es seitlich aufbiegen und über die Aufputzrohre führen.
- ▶ Stecken Sie die Verbindungsstücke von hinten in das Rückwand-Unterteil ein.
- ▶ Rasten Sie das Rückwand-Unterteil in die Rückwand ein.
- ▶ Befestigen Sie das Rückwand-Unterteil mit einer Schraube.

14.9 Wandaufhängung bei Geräteaustausch

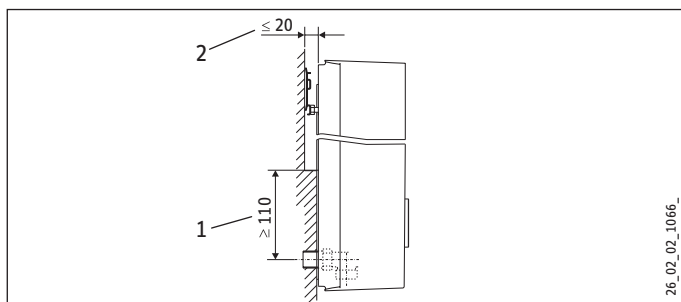
Eine vorhandene Wandaufhängung von STIEBEL ELTRON kann bei Geräteaustausch verwendet werden (Ausnahme Durchlauferhitzer DHF), falls sich die Befestigungsschraube in der unteren rechten Position befindet.

Austausch des Durchlauferhitzers DHF



- ▶ Versetzen Sie die Befestigungsschraube auf der Wandaufhängung (die Befestigungsschraube hat ein selbstfurchendes Gewinde).
- ▶ Drehen Sie die Wandaufhängung um 180° und montieren Sie sie an die Wand (der Schriftzug DHF erscheint dann in Leserichtung).

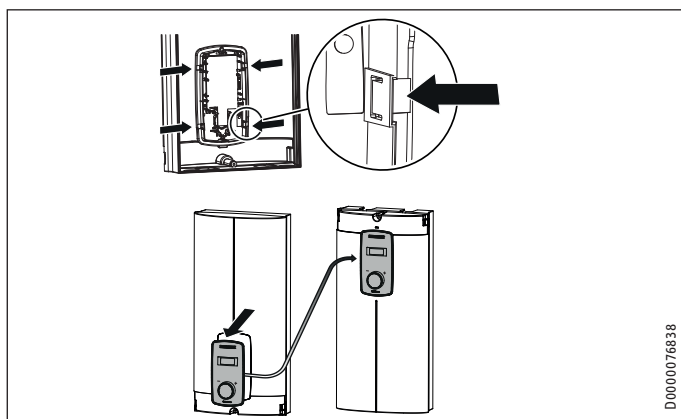
14.10 Installation bei Fliesenversatz



- 1 Mindestauflage des Gerätes
 - 2 maximaler Fliesenversatz
- ▶ Justieren Sie den Wandabstand. Verriegeln Sie die Rückwand mit dem Befestigungsknebel (90° Rechtsdrehung).

14.11 Gedrehte Gerätekappe

Bei einer Untertischmontage sollte die Gerätekappe zur besseren Bedienbarkeit gedreht werden.



- ▶ Demontieren Sie die Bedieneinheit aus der Gerätekappe, indem Sie die Rasthaken drücken und die Bedieneinheit herausnehmen.
- ▶ Drehen Sie die Gerätekappe (nicht das Gerät) und montieren Sie die Bedieneinheit wieder. Drücken Sie die Bedieneinheit parallel herein, bis alle Rasthaken einrasten. Wenn Sie die Rasthaken einrasten, müssen Sie an der Innenseite der Gerätekappe gegendrücken.



WARNUNG Stromschlag

Die Bedieneinheit muss mit allen 4 Rasthaken eingearastet werden. Die Rasthaken müssen vollständig und unbeschädigt sein. Bei einer nicht korrekt eingesetzten Bedieneinheit ist der Schutz des Anwenders vor Berührung spannungsführender Teile nicht gewährleistet.

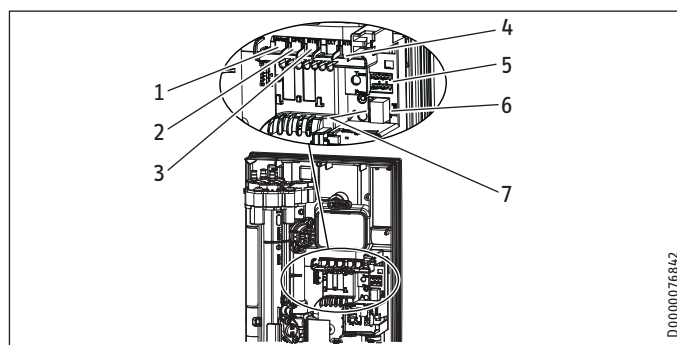
- ▶ Stecken Sie den Stecker des Verbindungskabels der Bedieneinheit auf die Elektronik (siehe Kapitel „Inbetriebnahme / Erstinbetriebnahme“).
- ▶ Hängen Sie die Gerätekappe unten ein. Schwenken Sie die Gerätekappe oben auf die Rückwand.
- ▶ Verschrauben Sie die Gerätekappe.
- ▶ Montieren Sie die Abdeckung auf die Gerätekappe.

14.12 Betrieb mit vorgewärmtem Wasser

Mit dem Einbau einer Zentral-Thermostat-Armatur wird die maximale Zulauftemperatur begrenzt.

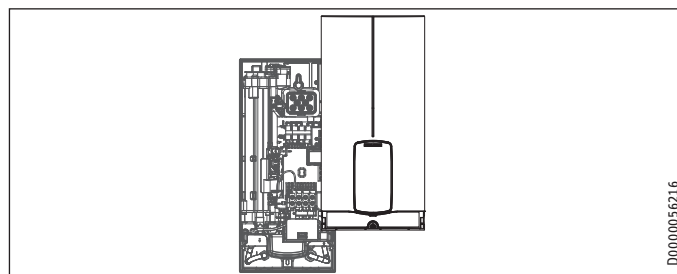
15. Service-Informationen

Anschlussübersicht



- 1 Durchflussmengenbegrenzung
- 2 Durchflussmengen-Sensor
- 3 Sicherheitstemperaturbegrenzer, selbsttätig rücksetzend
- 4 NTC-Fühler
- 5 Stiftleisten für Anschlussleistung und Verbrühschutz
- 6 Steckposition Bedieneinheit
- 7 Diagnoseampel

Gerätekappenhalterung



16. Störungsbehebung



WARNUNG Stromschlag
Um das Gerät prüfen zu können, muss die Spannungsversorgung am Gerät anliegen.



Hinweis
Die Anzeige der Diagnoseampel erfolgt bei fließendem Wasser.

Anzeigemöglichkeiten der Diagnoseampel (LED)

	rot	leuchtet bei Störung
	gelb	leuchtet bei Heizbetrieb / blinkt bei Erreichen der Leistungsgrenze
	grün	blinkt: Gerät am Netzanschluss

Diagnoseampel	Störung	Ursache	Behebung
Keine LED leuchtet.	Das Gerät heizt nicht.	Eine Spannungsversorgung liegt nicht an. Die Elektronik ist defekt.	Prüfen Sie die Sicherung in der Hausinstallation. Tauschen Sie die Prüfbaugruppe.
Grün blinkt, gelb aus, rot aus	Kein Warmwasser	Der Duschkopf / die Strahlregler sind verkalkt. Das Sieb im KW-Zulauf ist verschmutzt. Die Durchflusserfassung ist nicht aufgesteckt. Die Durchflusserfassung ist defekt. Die Elektronik ist defekt.	Entkalken oder erneuern Sie ggf. den Duschkopf / Strahlregler. Reinigen Sie das Sieb. Stecken Sie das Verbindungskabel auf die Elektronik. Tauschen Sie die Durchflusserfassung aus. Tauschen Sie die Prüfbaugruppe aus.
Grün blinkt, gelb ein, rot aus	Das Display ist komplett aus.	Ein loses Sollwertgeber-Kabel zwischen Elektronik und Display. Das Verbindungskabel der Bedieneinheit ist defekt. Die Elektronik der Bedieneinheit ist defekt.	Prüfen Sie das Sollwertgeber-Kabel und stecken Sie das Kabel an der Bedieneinheit und / oder an der Elektronik auf. Prüfen Sie das Verbindungskabel, tauschen Sie es ggf. aus. Prüfen Sie die Bedieneinheit, tauschen Sie sie ggf. aus.
Grün blinkt, gelb ein, rot aus	Kein Warmwasser, die Auslauftemperatur entspricht nicht dem Sollwert.	Die nachgeschaltete Armatur ist defekt. Der interne Verbrühschutz ist aktiviert. Das Heizsystem ist defekt. Der Auslauffühler ist defekt. Die Elektronik ist defekt. Gerät an der Leistungsgrenze.	Tauschen Sie die defekte Armatur aus. Deaktivieren Sie den internen Verbrühschutz. Tauschen Sie die Prüfbaugruppe. Tauschen Sie den Auslauffühler aus. Tauschen Sie die Prüfbaugruppe. Reduzieren Sie den Durchfluss. Bauen Sie den Durchflussmengen-Begrenzer ein.
Grün blinkt, gelb aus, rot ein	Kein Warmwasser, die Auslauftemperatur entspricht nicht dem Sollwert.	Der Sicherheitstemperaturbegrenzer ist nicht aktiviert. Der Sicherheitstemperaturbegrenzer ist nicht angeschlossen. Der Sicherheitstemperaturbegrenzer hat ausgelöst. Der Sicherheitstemperaturbegrenzer ist defekt.	Aktivieren Sie den Sicherheitsschalter. Stecken Sie das Verbindungskabel auf die Elektronik. Beheben Sie die Ursache und aktivieren Sie den Sicherheitsschalter. Tauschen Sie den Sicherheitstemperaturbegrenzer aus.

17. Wartung



WARNUNG Stromschlag
Trennen Sie bei allen Arbeiten das Gerät allpolig vom Netzanschluss.

Gerät entleeren

Das Gerät können Sie für Wartungsarbeiten entleeren.



WARNUNG Verbrennung
Wenn Sie das Gerät entleeren, kann heißes Wasser austreten.

- Schließen Sie das 3-Wege-Kugelabsperrenteil oder das Absperrventil in der Kaltwasser-Zuleitung.
- Öffnen Sie alle Entnahmeventile.
- Lösen Sie die Rohranschlüsse vom Gerät.

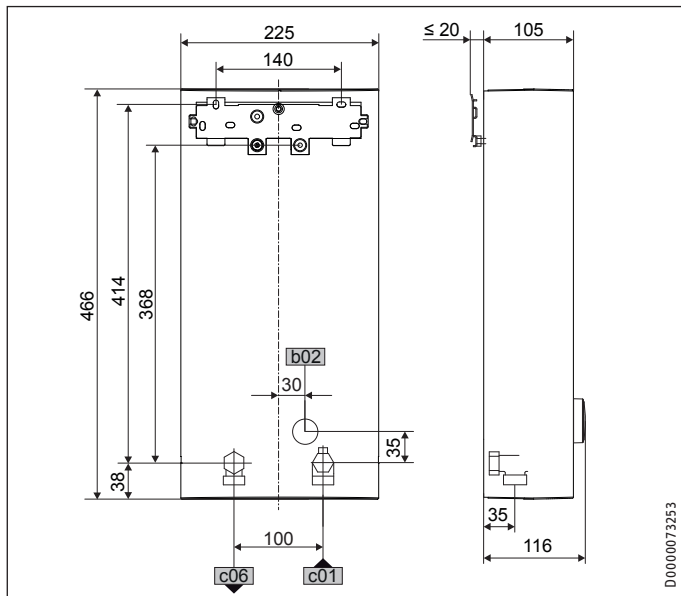
- Lagern Sie ein demontiertes Gerät frostfrei, da sich Restwasser im Gerät befindet, das gefrieren und Schäden verursachen kann.

Sieb reinigen

Reinigen Sie bei Verschmutzung das Sieb im Kaltwasser-Schraubanschluss. Schließen Sie das 3-Wege-Kugelabsperrenteil oder das Absperrventil in der Kaltwasser-Zuleitung, bevor Sie das Sieb ausbauen, reinigen und wieder einbauen.

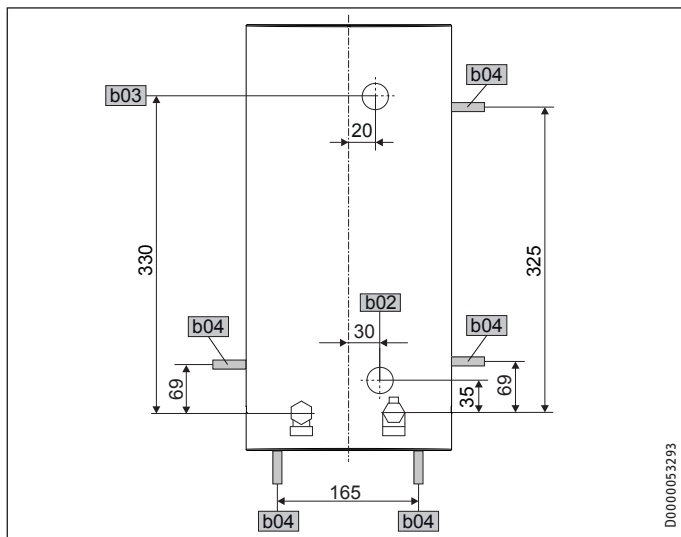
18. Technische Daten

18.1 Maße und Anschlüsse



		DHB-E LCD
b02	Durchführung elektr. Leitungen I	Unterputz
c01	Kaltwasser Zulauf	Außengewinde G 1/2 A
c06	Warmwasser Auslauf	Außengewinde G 1/2 A

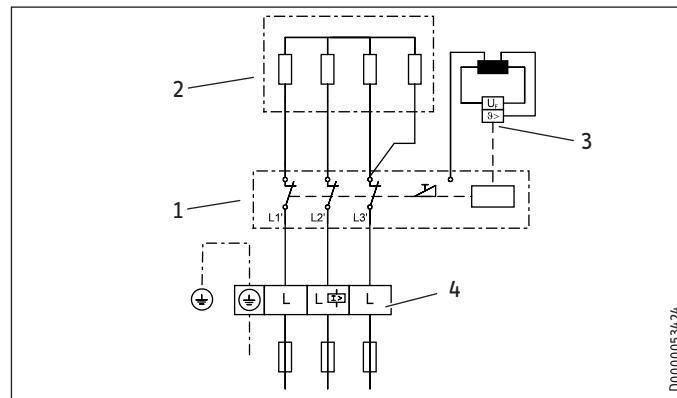
Alternative Anschlussmöglichkeiten



		DHB-E LCD
b02	Durchführung elektr. Leitungen I	Unterputz
b03	Durchführung elektr. Leitungen II	Unterputz
b04	Durchführung elektr. Leitungen III	Aufputz

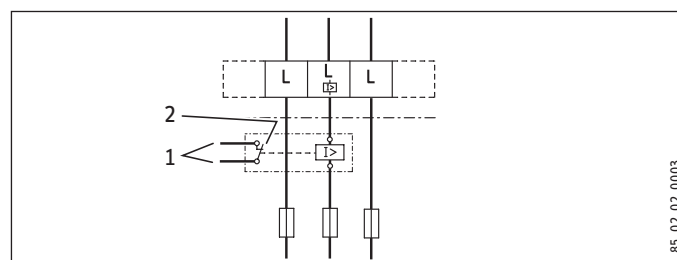
18.2 Elektroschaltplan

3/PE ~ 380-415 V



- 1 Leistungselektronik mit integriertem Sicherheitsschalter
- 2 Blankdraht-Heizsystem
- 3 Sicherheitstemperaturbegrenzer
- 4 Netzanschlussklemme

Vorrangschaltung mit LR 1-A



- 1 Steuerleitung zum Schaltschütz des 2. Gerätes (z. B. Elektro-Speicherheizgerät)
- 2 Steuerkontakt öffnet beim Einschalten des Durchlauferhitzers.

18.3 Warmwasser-Leistung

Die Warmwasser-Leistung ist abhängig von der anliegenden Spannungsversorgung, der Anschlussleistung des Gerätes und der Kaltwasser-Zulauftemperatur. Die Nennspannung und die Nennleistung entnehmen Sie dem Typenschild.

Anschlussleistung in kW			38 °C Warmwasser-Leistung in L/min.				
Nennspannung			Kaltwasser-Zulauftemperatur				
380 V	400 V	415 V	5 °C	10 °C	15 °C	20 °C	
9,9			4,3	5,1	6,1	7,9	
12,2			5,3	6,2	7,6	9,7	
	11		4,8	5,6	6,8	8,7	
	13,5		5,8	6,9	8,4	10,7	
		11,8	5,1	6,0	7,3	9,4	
		14,5	6,3	7,4	9,0	11,5	
16,2			7,0	8,3	10,1	12,9	
	18		7,8	9,2	11,2	14,3	
		19,4	8,4	9,9	12,0	15,4	
16,2			7,0	8,3	10,1	12,9	
19			8,2	9,7	11,8	15,1	
21,7			9,4	11,1	13,5	17,2	
	18		7,8	9,2	11,2	14,3	
		21	9,1	10,7	13,0	16,7	
		24	10,4	12,2	14,9	19,0	
			19,4	8,4	9,9	12,0	15,4
			22,6	9,8	11,5	14,0	17,9
			25,8	11,2	13,2	16,0	20,5

Anschlussleistung in kW			50 °C Warmwasser-Leistung in L/min.			
Nennspannung			Kaltwasser-Zulauftemperatur			
380 V	400 V	415 V	5 °C	10 °C	15 °C	20 °C
9,9			3,1	3,5	4,0	4,7
12,2			3,9	4,4	5,0	5,8
	11		3,5	3,9	4,5	5,2
	13,5		4,3	4,8	5,5	6,4
		11,8	3,7	4,2	4,8	5,6
		14,5	4,6	5,2	5,9	6,9
16,2			5,1	5,8	6,6	7,7
	18		5,7	6,4	7,3	8,6
		19,4	6,2	6,9	7,9	9,2
16,2			5,1	5,8	6,6	7,7
19			6,0	6,8	7,8	9,0

18.7 Angaben zum Energieverbrauch

Produktdatenblatt: Konventionelle Warmwasserbereiter nach Verordnung (EU) Nr. 812/2013 und 814/2013

		DHB-E 11/13 LCD	DHB-E 18 LCD 25A	DHB-E 18/21/24 LCD	DHB-E 27 LCD
		236743	236744	236745	236746
Hersteller		STIEBEL ELTRON	STIEBEL ELTRON	STIEBEL ELTRON	STIEBEL ELTRON
Lastprofil		S	S	S	S
Energieeffizienzklasse		A	A	A	A
Energetischer Wirkungsgrad	%	39	39	39	39
Jährlicher Stromverbrauch	kWh	479	476	476	475
Temperatureinstellung ab Werk	°C	60	60	60	60
Schallleistungspegel	dB(A)	15	15	15	15
Besondere Hinweise zur Effizienzmessung		Gemessen mit eingebautem DMB, maximaler Leistung und maximalem Sollwert	Gemessen mit eingebautem DMB und maximalem Sollwert	Gemessen mit eingebautem DMB mit größtem Durchfluss, maximaler Leistung und maximalem Sollwert	Gemessen mit eingebautem DMB und maximalem Sollwert
Täglicher Stromverbrauch	kWh	2,201	2,184	2,184	2,177

Anschlussleistung in kW			50 °C Warmwasser-Leistung in L/min.				
Nennspannung			Kaltwasser-Zulauftemperatur				
380 V	400 V	415 V	5 °C	10 °C	15 °C	20 °C	
21,7			6,9	7,8	8,9	10,3	
	18		5,7	6,4	7,3	8,6	
		21	6,7	7,5	8,6	10,0	
			7,6	8,6	9,8	11,4	
			19,4	6,2	6,9	7,9	9,2
			22,6	7,2	8,1	9,2	10,8
			25,8	8,2	9,2	10,5	12,3

18.4 Einsatzbereiche / Umrechnungstabelle

Spezifischer elektrischer Widerstand und spezifische elektrische Leitfähigkeit

Normangabe bei 15 °C			20 °C			25 °C		
Widerstand $\rho \geq$	Leitfähigkeit $\sigma \leq$		Widerstand $\rho \geq$	Leitfähigkeit $\sigma \leq$		Widerstand $\rho \geq$	Leitfähigkeit $\sigma \leq$	
Ωcm	mS/m	$\mu\text{S/cm}$	Ωcm	mS/m	$\mu\text{S/cm}$	Ωcm	mS/m	$\mu\text{S/cm}$
900	111	1111	800	125	1250	735	136	1361

18.5 Druckverluste

Armaturen

Druckverlust der Armaturen bei Volumenstrom 10 L/min	
Einhandmischer, ca.	MPa 0,04 - 0,08
Thermostat-Armatur, ca.	MPa 0,03 - 0,05
Duschkopf, ca.	MPa 0,03 - 0,15

Rohrnetz-Dimensionierungen

Zur Berechnung der Rohrnetz-Dimensionierungen wird für das Gerät ein Druckverlust von 0,1 MPa empfohlen.

18.6 Störfallbedingungen

In der Installation können im Störfall kurzfristig Belastungen von maximal 80 °C bei einem Druck von 1,0 MPa auftreten.

INSTALLATION

Technische Daten

18.8 Datentabelle

		DHB-E 11/13 LCD			DHB-E 18 LCD 25A			DHB-E 18/21/24 LCD			DHB-E 27 LCD		
		236743			236744			236745			236746		
Elektrische Daten													
Nennspannung	V	380	400	415	380	400	415	380	400	415	380	400	
Nennleistung	kW	9,9/12,2	11/13,5	11,8/14,5	16,2	18	19,4	16,2/19/21,7	18/21/24	19,4/22,6/25,8	24,4	27	
Nennstrom	A	16,6/18,5	17,5/19,5	18,2/20,2	24,7	26	27	27,6/29,5/33,3	29/31/35	30,1/32,2/36,3	37,1	39	
Absicherung	A	20			25	25	32	32/32/35			32/32/40	40	40
Frequenz	Hz	50/60	50/60	50/-	50/60	50/60	50/-	50/60	50/60	50/60	50/-	50/-	
Phasen		3/PE			3/PE			3/PE			3/PE		
Spezifischer Widerstand $\rho_{15} \geq$	Ω cm	900			900			900			900		
Spezifische Leitfähigkeit $\sigma_{15} \leq$	μ S/cm	1111			1111			1111			1111		
Max. Netzimpedanz bei 50Hz	Ω	0,459	0,436	0,42	0,331	0,315	0,304	0,248	0,236	0,227	0,221	0,21	
Ausführungen													
Heizsystem Wärmeerzeuger		Blankdraht			Blankdraht			Blankdraht			Blankdraht		
Isolierblock		Kunststoff			Kunststoff			Kunststoff			Kunststoff		
Anschlussleistung wählbar		X			-			X			-		
Temperatureinstellung	$^{\circ}$ C	Off, 20-60			Off, 20-60			Off, 20-60			Off, 20-60		
Schutzklasse		1			1			1			1		
Kappe und Rückwand		Kunststoff			Kunststoff			Kunststoff			Kunststoff		
Schutzart (IP)		IP25			IP25			IP25			IP25		
Farbe		weiß			weiß			weiß			weiß		
Anschlüsse													
Wasseranschluss		G 1/2 A			G 1/2 A			G 1/2 A			G 1/2 A		
Einsatzgrenzen													
Max. zulässiger Druck	MPa	1			1			1			1		
Max. Zulauftemperatur für Nacherwärmung	$^{\circ}$ C	55			55			55			55		
Werte													
Max. Zulauftemperatur (z.B. thermische Desinfektion)	$^{\circ}$ C	70			70			70			70		
Ein	l/min	>2,5			>2,5			>2,5			>2,5		
Volumenstrom-Begrenzung bei	l/min	4,0			7,5			7,5/7,5/8,5			8,5		
Volumenstrom bei 28 K	l/min	5,6/6,9 bei 400V			9,2 bei 400V			9,2/10,7/12,3 bei 400V			13,8 bei 400V		
Volumenstrom bei 50 K	l/min	3,2/3,9 bei 400V			5,2 bei 400V			5,2/6,0/6,9 bei 400V			7,7		
Druckverlust für Volumenstrom bei 50 K (ohne Durchflussbegrenzer)	MPa	0,03/0,04			0,06			0,06/0,08/0,1			0,13		
Druckverlust für Volumenstrom bei 50 K (mit Durchflussbegrenzer)	MPa	0,08/0,2			0,1			0,1/0,13/0,17			0,2		
Hydraulische Daten													
Nenninhalt	l	0,4			0,4			0,4			0,4		
Dimensionen													
Höhe	mm	466			466			466			466		
Breite	mm	225			225			225			225		
Tiefe	mm	116			116			116			116		
Gewichte													
Gewicht	kg	3,2			3,2			3,2			3,2		



Hinweis

Das Gerät stimmt mit IEC 61000-3-12 überein.

Erreichbarkeit

Sollte einmal eine Störung an einem unserer Produkte auftreten, stehen wir Ihnen natürlich mit Rat und Tat zur Seite.

Rufen Sie uns an:
05531 702-111

oder schreiben Sie uns:
Stiebel Eltron GmbH & Co. KG
- Kundendienst -
Fürstenberger Straße 77, 37603 Holzminden
E-Mail: kundendienst@stiebel-eltron.de
Fax: 05531 702-95890

Weitere Anschriften sind auf der letzten Seite aufgeführt.

Unseren Kundendienst erreichen Sie telefonisch rund um die Uhr, auch an Samstagen und Sonntagen sowie an Feiertagen. Kundendiensteinsätze erfolgen während unserer Geschäftszeiten (von 7.15 bis 18.00 Uhr, freitags bis 17.00 Uhr). Als Sonderservice bieten wir Kundendiensteinsätze bis 21.30 Uhr. Für diesen Sonderservice sowie Kundendiensteinsätze an Wochenenden und Feiertagen werden höhere Preise berechnet.

Garantiebedingungen

Diese Garantiebedingungen regeln zusätzliche Garantieleistungen von uns gegenüber dem Endkunden. Sie treten neben die gesetzlichen Gewährleistungsansprüche des Kunden. Die gesetzlichen Gewährleistungsansprüche gegenüber den sonstigen Vertragspartnern sind nicht berührt.

Diese Garantiebedingungen gelten nur für solche Geräte, die vom Endkunden in der Bundesrepublik Deutschland als Neugeräte erworben werden. Ein Garantievertrag kommt nicht zustande, soweit der Endkunde ein gebrauchtes Gerät oder ein neues Gerät seinerseits von einem anderen Endkunden erwirbt.

Inhalt und Umfang der Garantie

Die Garantieleistung wird erbracht, wenn an unseren Geräten ein Herstellungs- und/oder Materialfehler innerhalb der Garantiedauer auftritt. Die Garantie umfasst jedoch keine Leistungen für solche Geräte, an denen Fehler, Schäden oder Mängel aufgrund von Verkalkung, chemischer oder elektrochemischer Einwirkung, fehlerhafter Aufstellung bzw. Installation sowie unsachgemäßer Einregulierung, Bedienung oder unsachgemäßer Inanspruchnahme bzw. Verwendung auftreten. Ebenso ausgeschlossen sind Leistungen aufgrund mangelhafter oder unterlassener Wartung, Witterungseinflüssen oder sonstigen Naturerscheinungen.

Die Garantie erlischt, wenn am Gerät Reparaturen, Eingriffe oder Abänderungen durch nicht von uns autorisierte Personen vorgenommen wurden.

Die Garantieleistung umfasst die sorgfältige Prüfung des Gerätes, wobei zunächst ermittelt wird, ob ein Garantieanspruch besteht. Im Garantiefall entscheiden allein wir, auf welche Art der Fehler behoben wird. Es steht uns frei, eine Reparatur des Gerätes ausführen zu lassen oder selbst auszuführen. Etwaige ausgewechselte Teile werden unser Eigentum.

Für die Dauer und Reichweite der Garantie übernehmen wir sämtliche Material- und Montagekosten.

Soweit der Kunde wegen des Garantiefalles aufgrund gesetzlicher Gewährleistungsansprüche gegen andere Vertragspartner Leistungen erhalten hat, entfällt eine Leistungspflicht von uns.

Soweit eine Garantieleistung erbracht wird, übernehmen wir keine Haftung für die Beschädigung eines Gerätes durch Diebstahl, Feuer, Aufruhr oder ähnliche Ursachen.

Über die vorstehend zugesagten Garantieleistungen hinausgehend kann der Endkunde nach dieser Garantie keine Ansprüche wegen mittelbarer Schäden oder Folgeschäden, die durch das Gerät verursacht werden, insbesondere auf Ersatz außerhalb des Gerätes entstandener Schäden, geltend machen. Gesetzliche Ansprüche des Kunden uns gegenüber oder gegenüber Dritten bleiben unberührt.

Garantiedauer

Für im privaten Haushalt eingesetzte Geräte beträgt die Garantiedauer 24 Monate; im Übrigen (zum Beispiel bei einem Einsatz der Geräte in Gewerbe-, Handwerks- oder Industriebetrieben) beträgt die Garantiedauer 12 Monate.

Die Garantiedauer beginnt für jedes Gerät mit der Übergabe des Gerätes an den Kunden, der das Gerät zum ersten Mal einsetzt.

Garantieleistungen führen nicht zu einer Verlängerung der Garantiedauer. Durch die erbrachte Garantieleistung wird keine neue Garantiedauer in Gang gesetzt. Dies gilt für alle erbrachten Garantieleistungen, insbesondere für etwaig eingebaute Ersatzteile oder für die Ersatzlieferung eines neuen Gerätes.

Inanspruchnahme der Garantie

Garantieansprüche sind vor Ablauf der Garantiedauer, innerhalb von zwei Wochen, nachdem der Mangel erkannt wurde, bei uns anzumelden. Dabei müssen Angaben zum Fehler, zum Gerät und zum Zeitpunkt der Feststellung gemacht werden. Als Garantienachweis ist die Rechnung oder ein sonstiger datierter Kaufnachweis beizufügen. Fehlen die vorgenannten Angaben oder Unterlagen, besteht kein Garantieanspruch.

Garantie für in Deutschland erworbene, jedoch außerhalb Deutschlands eingesetzte Geräte

Wir sind nicht verpflichtet, Garantieleistungen außerhalb der Bundesrepublik Deutschland zu erbringen. Bei Störungen eines im Ausland eingesetzten Gerätes ist dieses gegebenenfalls auf Gefahr und Kosten des Kunden an den Kundendienst in Deutschland zu senden. Die Rücksendung erfolgt ebenfalls auf Gefahr und Kosten des Kunden. Etwaige gesetzliche Ansprüche des Kunden uns gegenüber oder gegenüber Dritten bleiben auch in diesem Fall unberührt.

Außerhalb Deutschlands erworbene Geräte

Für außerhalb Deutschlands erworbene Geräte gilt diese Garantie nicht. Es gelten die jeweiligen gesetzlichen Vorschriften und gegebenenfalls die Lieferbedingungen der Ländergesellschaft bzw. des Importeurs.

Entsorgung von Transport- und Verkaufsverpackungsmaterial

Damit Ihr Gerät unbeschädigt bei Ihnen ankommt, haben wir es sorgfältig verpackt. Bitte helfen Sie, die Umwelt zu schützen, und entsorgen Sie das Verpackungsmaterial des Gerätes sachgerecht. Wir beteiligen uns gemeinsam mit dem Großhandel und dem Fachhandwerk / Fachhandel in Deutschland an einem wirksamen Rücknahme- und Entsorgungskonzept für die umweltschonende Aufarbeitung der Verpackungen.

Überlassen Sie die Transportverpackung dem Fachhandwerker beziehungsweise dem Fachhandel.

Entsorgen Sie Verkaufsverpackungen über eines der Dualen Systeme in Deutschland.

Entsorgung von Altgeräten in Deutschland



Geräteentsorgung

Die mit diesem Symbol gekennzeichneten Geräte dürfen nicht mit dem Hausmüll entsorgt werden.

Als Hersteller sorgen wir im Rahmen der Produktverantwortung für eine umweltgerechte Behandlung und Verwertung der Altgeräte. Weitere Informationen zur Sammlung und Entsorgung erhalten Sie über Ihre Kommune oder Ihren Fachhandwerker / Fachhändler.

Bereits bei der Entwicklung neuer Geräte achten wir auf eine hohe Recyclingfähigkeit der Materialien.

Über das Rücknahmesystem werden hohe Recyclingquoten der Materialien erreicht, um Deponien und die Umwelt zu entlasten. Damit leisten wir gemeinsam einen wichtigen Beitrag zum Umweltschutz.

Entsorgung außerhalb Deutschlands

Entsorgen Sie dieses Gerät fach- und sachgerecht nach den örtlich geltenden Vorschriften und Gesetzen.

SPECIAL INFORMATION

OPERATION

1. General information	25
1.1 Safety instructions	25
1.2 Other symbols in this documentation	25
1.3 Units of measurement	25
2. Safety	25
2.1 Intended use	25
2.2 General safety instructions	25
2.3 Test symbols	26
2.4 EU Declaration of Conformity	26
3. Appliance description	26
4. Settings and displays	26
4.1 Setting the temperature	26
4.2 Recommended settings	26
5. Cleaning, care and maintenance	27
6. Troubleshooting	27

INSTALLATION

7. Safety	28
7.1 General safety instructions	28
7.2 Shower operation	28
7.3 Instructions, standards and regulations	28
8. Appliance description	28
8.1 Standard delivery	28
8.2 Accessories	28
9. Preparation	29
9.1 Installation location	29
9.2 Minimum clearances	29
9.3 Water installation	29
10. Installation	30
10.1 Standard installation	30
11. Commissioning	32
11.1 Preparation	32
11.2 Initial start-up	32
11.3 Recommissioning	33
12. Appliance shutdown	33
13. Alternative installation methods	33
13.1 Electrical connection from above on unfinished walls	33
13.2 Electrical connection on unfinished walls with short power cable	34
13.3 Electrical connection on finished walls	34
13.4 Connecting a load shedding relay	34
13.5 Water installation on finished walls	34
13.6 Water installation on finished walls with solder/press-fit fittings	34
13.7 Fitting appliance cover over water installation on finished walls	35
13.8 Lower back panel section installation with threaded fittings on finished walls	35
13.9 Wall mounting bracket when replacing appliance	35
13.10 Installation with offset tiles	35
13.11 Pivoting appliance cover	36
13.12 Operation with preheated water	36

14. Service information	36
15. Troubleshooting	36
16. Maintenance	37
17. Specification	37
17.1 Dimensions and connections	37
17.2 Wiring diagram	38
17.3 Domestic hot water output	38
17.4 Application areas / Conversion table	38
17.5 Pressure drop	39
17.6 Fault conditions	39
17.7 Energy consumption data	39
17.8 Data table	39

GUARANTEE

ENVIRONMENT AND RECYCLING

SPECIAL INFORMATION

- The appliance may be used by children aged 3 and older and persons with reduced physical, sensory or mental capabilities or a lack of experience and know-how, provided that they are supervised or they have been instructed on how to use the appliance safely and have understood the potential risks. Children must never play with the appliance. Children must never clean the appliance or perform user maintenance unless they are supervised.
- The tap can reach temperatures of up to 70 °C. There is a risk of scalding at outlet temperatures in excess of 43 °C.
- The appliance is suitable for supplying a shower (shower operation). If the appliance is also or exclusively used for shower operation, the qualified contractor must adjust the temperature setting range to 55 °C or less using the internal anti-scalding protection on the appliance. When using preheated water, it must be ensured that the inlet temperature does not exceed 55 °C.
- Ensure the appliance can be separated from the power supply by an isolator that disconnects all poles with at least 3 mm contact separation.
- The specified voltage must match the power supply.
- The appliance must be connected to the earth conductor.
- The appliance must be permanently connected to fixed wiring.
- Secure the appliance as described in chapter "Installation / Installation".
- Observe the maximum permissible pressure (see chapter "Installation / Specification / Data table").
- The specific water resistivity of the mains water supply must not be undershot (see chapter "Installation / Specification / Data table").

- Drain the appliance as described in chapter "Installation / Maintenance / Draining the appliance".

OPERATION

1. General information

The chapters "Special information" and "Operation" are intended for both users and qualified contractors.

The chapter "Installation" is intended for qualified contractors.



Note
Read these instructions carefully before using the appliance and retain them for future reference.
Pass on the instructions to a new user if required.

1.1 Safety instructions

1.1.1 Structure of safety instructions



KEYWORD Type of risk
Here, possible consequences are listed that may result from failure to observe the safety instructions.
► Steps to prevent the risk are listed.

1.1.2 Symbols, type of risk

Symbol	Type of risk
	Injury
	Electrocution
	Burns (burns, scalding)

1.1.3 Keywords

KEYWORD	Meaning
DANGER	Failure to observe this information will result in serious injury or death.
WARNING	Failure to observe this information may result in serious injury or death.
CAUTION	Failure to observe this information may result in non-serious or minor injury.

1.2 Other symbols in this documentation



Note
General information is identified by the adjacent symbol.
► Read these texts carefully.

Symbol	Meaning
	Material losses (appliance damage, consequential losses and environmental pollution)
	Appliance disposal

► This symbol indicates that you have to do something. The action you need to take is described step by step.

1.3 Units of measurement



Note
All measurements are given in mm unless stated otherwise.

2. Safety

2.1 Intended use

This appliance is suitable for heating domestic hot water or for reheating preheated water. The appliance can supply one or more draw-off points.

Water will not be reheated if the maximum inlet temperature for reheating is exceeded.

The appliance is intended for domestic use. It can be used safely by untrained persons. The appliance can also be used in non-domestic environments, e.g. in small businesses, as long as it is used in the same way.

Any other use beyond that described shall be deemed inappropriate. Observation of these instructions and of the instructions for any accessories used is also part of the correct use of this appliance.

2.2 General safety instructions



CAUTION Burns
During operation, the tap can reach temperatures up to 70 °C. There is a risk of scalding at outlet temperatures in excess of 43 °C.



CAUTION Burns
If operating with preheated water, e.g. from a solar thermal system, the DHW temperature may vary from the selected set temperature.



WARNING Injury
The appliance may be used by children aged 3 and older and persons with reduced physical, sensory or mental capabilities or a lack of experience and know-how, provided that they are supervised or they have been instructed on how to use the appliance safely and have understood the potential risks. Children must never play with the appliance. Children must never clean the appliance or perform user maintenance unless they are supervised.

Where children or persons with limited physical, sensory or mental abilities are allowed to use this appliance, we recommend a permanent temperature limit. The following limitation options are available:

- User adjustable: Temperature limit (e.g. for childproofing)
- Qualified contractor adjustable: Internal anti-scalding protection.

Appliance description



Material losses

The user should protect the appliance and its tap against frost.

2.3 Test symbols

See type plate on the appliance.

2.4 EU Declaration of Conformity



Note

STIEBEL ELTRON hereby declares that the radio equipment type DHB-E LCD complies with Directive 2014/53/EU. The full text of the EU Declaration of Conformity can be found at the following internet address: www.stiebel-eltron.de/downloads

3. Appliance description

The appliance switches on automatically as soon as you open the hot water valve on the tap. When you close the tap, the appliance switches off again automatically.

The appliance heats water as it flows through it. The DHW outlet temperature can be variably adjusted. From a certain flow rate, the control unit regulates the correct heating output, subject to the temperature selected and the current cold water temperature.

The electronically controlled instantaneous water heater with automatic output matching maintains a consistent outlet temperature. It is irrespective of the inlet temperature, up to the maximum output of the appliance.

If the appliance is operated with preheated water and the inlet temperature exceeds the chosen set temperature, the water will not be heated further.

You can set the temperature unit (°C or °F) according to preference.

Heating system

The bare wire heating system is enclosed within a pressure-tested plastic jacket. The heating system with its stainless steel internal indirect coil is suitable for hard and soft water areas and is largely insusceptible to scale build-up. The heating system ensures rapid and efficient DHW provision.

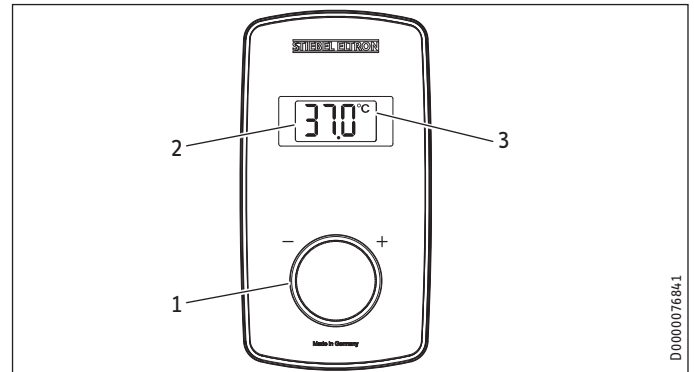


Note

The appliance is equipped with an air detector that largely prevents damage to the heating system. If, during operation, air is drawn into the appliance, the appliance shuts down for one minute, thereby protecting the heating system.

4. Settings and displays

4.1 Setting the temperature



- 1 Temperature selector for adjusting set temperature (no end-stop): "OFF", 20 - 60 °C (factory setting)
- 2 Display
- 3 Temperature unit [°C/°F]

Temperature settings in steps

Temperature range	Step	Temperature range	Step
20 °C ... 60 °C	1 °C	68 °F ... 140 °F	1 °F

Selecting the temperature indicator

You can choose to display the temperature in °C or °F, as required.

- ▶ Turn the temperature selector anti-clockwise, past the OFF indicator and another five complete turns, until you find yourself in temperature unit selection mode. Then select the temperature unit using the temperature selector. After 30 s, the appliance exits selection mode automatically and the selected temperature unit is retained.



Note

If the outlet temperature is not high enough when the draw-off valve is fully open and the temperature selector is set to maximum, then more water is flowing through the appliance than can be heated by the heating system (appliance working at maximum output).

- ▶ Reduce the water volume until the preferred temperature delivery is achieved.

4.2 Recommended settings

Your instantaneous water heater offers maximum precision and maximum convenience in DHW provision. Should you nonetheless be operating the appliance with a thermostatic valve, we recommend that you:

- ▶ Adjust the set temperature on the appliance to over 50 °C. Then set the required set temperature on the thermostatic valve.

Saving energy

The following recommended settings will result in the lowest energy consumption:

- 38 °C for hand washbasins, showers, bath
- 55 °C for kitchen sinks

Internal anti-scalding protection (qualified contractors)

If required, the qualified contractor can set a permanent temperature limit, for example in nurseries, hospitals etc.

When supplying a shower, the appliance temperature setting range must be adjusted by the qualified contractor to 55 °C or less.

Limiting it in this way prevents water from flowing out of the appliance at temperatures which could cause injury.

Recommended setting for operation with a thermostatic valve and water preheated by solar energy

- ▶ Set the temperature at the appliance to the maximum temperature.

Following an interruption to the water supply



Material losses

To ensure that the bare wire heating system is not damaged following an interruption to the water supply, the appliance must be restarted taking the following steps.

- ▶ Disconnect the appliance from the power supply by removing the fuses/tripping the MCBs.
- ▶ Open the tap for one minute until the appliance and its upstream cold water inlet line are free of air.
- ▶ Switch the power back ON.

5. Cleaning, care and maintenance

- ▶ Never use abrasive or corrosive cleaning agents. A damp cloth is sufficient for cleaning the appliance.
- ▶ Check the taps regularly. Limescale deposits at the tap outlets can be removed using commercially available descaling agents.

6. Troubleshooting

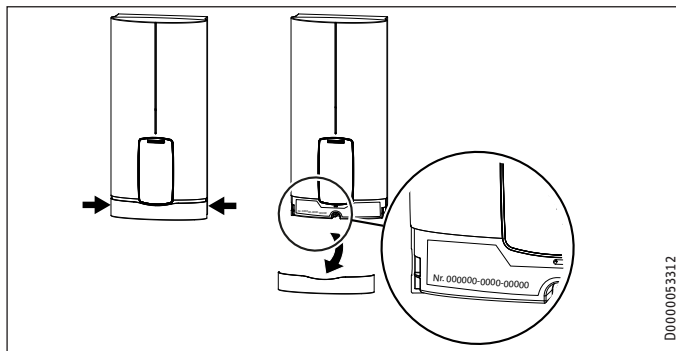
Problem	Cause	Remedy
The appliance will not start despite the DHW valve being fully open.	There is no power.	Check the fuses/MCBs in your fuse box/distribution board.
	The aerator in the tap or the shower head is scaled up or soiled.	Clean and/or descale the aerator or shower head.
	The water supply has been interrupted.	Vent the appliance and the cold water inlet line.
When hot water is being drawn off, cold water flows for a short period.	The air detector detects air in the water. It switches off the heating output briefly.	The appliance restarts automatically after 1 minute.
The required temperature cannot be set.	Internal anti-scalding protection is activated.	The internal anti-scalding protection can only be adjusted by the qualified contractor.



Note

After a power failure Programming unit displays and selected settings are retained following a power failure.

If you cannot remedy the fault, contact your qualified contractor. To facilitate and speed up your request, provide the number from the type plate (000000-0000-000000).



INSTALLATION

7. Safety

Only a qualified contractor should carry out installation, commissioning, maintenance and repair of the appliance.

7.1 General safety instructions

We guarantee trouble-free function and operational reliability only if original accessories and spare parts intended for the appliance are used.



Material losses

Observe the maximum inlet temperature. Higher temperatures may damage the appliance. You can limit the maximum inlet temperature by installing a central thermostatic valve (see chapter "Appliance description / Accessories").



WARNING Electrocutation

This appliance contains capacitors which are discharged when disconnected from the power supply. The capacitor discharge voltage may briefly reach > 60 V DC.

7.2 Shower operation



CAUTION Burns

► When supplying a shower, set the internal anti-scalding protection to 55 °C or less; see chapter "Commissioning / Preparations".



CAUTION Burns

If the water supplied to the appliance is preheated, please note the following points:

- The internally adjustable anti-scalding protection may be exceeded.
- The dynamic anti-scalding protection between the appliance and the wireless remote control may not be effective.

► In both cases, limit the temperature with an upstream central thermostatic valve (ZTA 3/4).

7.3 Instructions, standards and regulations



Note

Observe all applicable national and regional regulations and instructions.

- The IP 25 (hoseproof) rating can only be ensured with a correctly fitted cable grommet.
- The specific electrical resistance of the water must not fall below that stated on the type plate. In a linked water network, factor in the lowest electrical resistance of the water. Your water supply utility will advise you of the specific electrical water resistance or conductivity.

8. Appliance description

8.1 Standard delivery

The following are delivered with the appliance:

- Wall mounting bracket
- Installation template
- 2 twin connectors
- 3-way ball shut-off valve for cold water
- Tee for domestic hot water
- Flat gaskets
- Strainer
- Flow limiter (x2 for the DHB-E 18/21/24 LCD)
- Plastic profile washer
- Plastic connection pieces / Installation aid
- Cap and back panel guides
- Jumper for internal anti-scalding protection
- Jumper for changing the output (only for appliances with adjustable output)

8.2 Accessories

Wireless remote control

- FFB 4 Set EU

Taps/valves

- MEKD mono lever kitchen pressure tap
- MEBD mono lever bath pressure tap

Plugs G ½ A

If you use other than the recommended pressure taps on finished walls, please use the plugs.

Installation set for finished walls

- Solder fitting - copper pipe for soldered connection Ø 12 mm
- Press-fit fitting - copper pipe
- Press-fit fitting - plastic pipe (suitable for Viega: Sanfix-Plus or Sanfix-Fosta)

Universal mounting frame

- Mounting frame with electrical connections

Pipe assembly for undersink appliances

You will need the undersink installation set if you make the water connections (G ¾ A) at the top of the appliance.

Pipe assembly for offset installation

Use this pipe assembly if you intend to offset the appliance by up to 90 mm downwards from the water connection.

Pipe assembly for replacing a gas water heater

You will need this pipe assembly set if the existing installation has gas water heater connections (cold water connection on the left-hand side, DHW connection on the right-hand side).

INSTALLATION

Preparation

Pipe assembly for DHB water plug-in couplings

Use the water plug-in couplings if the existing installation contains water plug-in connections from a DHB water heater.

Load shedding relay (LR 1-A)

The load shedding relay for installation in the distribution board provides priority control for the instantaneous water heater when other appliances, such as electric storage heaters, are being operated simultaneously.

Central thermostatic valve (ZTA 3/4)

Use the thermostatic valve for central premixing when, for example, operating an instantaneous water heater with preheated water. For use in shower operation, the valve must be set to a maximum of 55 °C.

9. Preparation

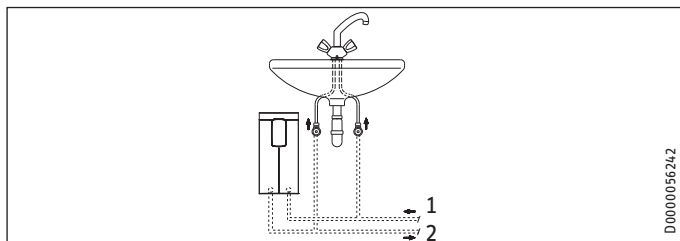
9.1 Installation location

! Material losses
Install the appliance in a room free from the risk of frost.

- ▶ Always install the appliance vertically and near the draw-off point.

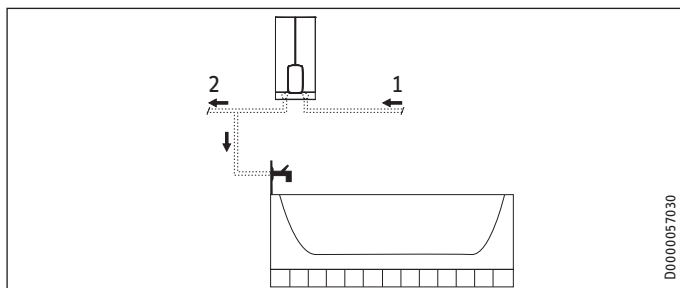
The appliance is suitable for undersink and oversink installation.

Undersink installation



- 1 Cold water inlet
- 2 DHW outlet

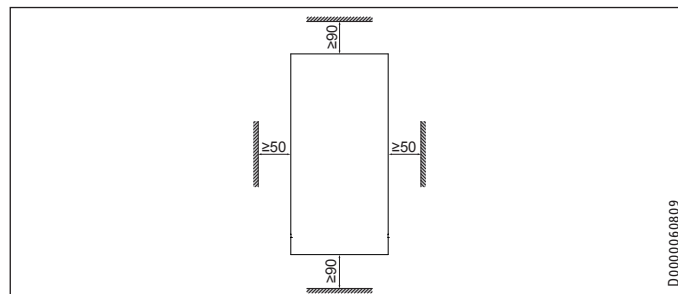
Oversink installation



- 1 Cold water inlet
- 2 DHW outlet

Note
▶ Mount the appliance on the wall. The wall must have sufficient load bearing capacity.

9.2 Minimum clearances



- ▶ Maintain the minimum clearances to ensure trouble-free operation of the appliance and facilitate maintenance work.

9.3 Water installation

- ▶ Flush the water line thoroughly.

Taps/valves

Use appropriate pressure taps. Open vented taps are not permissible.

Note
Never use the 3-way ball shut-off valve in the cold water inlet to reduce the flow rate. The 3-way ball shut-off valve is intended only to shut off the cold water inlet.

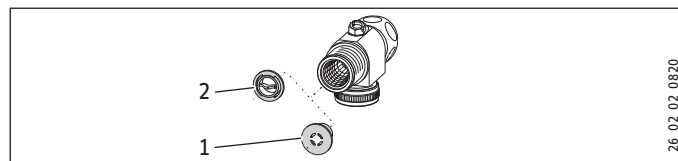
Permissible water line materials

- Cold water inlet line:
Pipes made from galvanised steel, stainless steel, copper or plastic
- DHW outlet line:
Pipes made from stainless steel, copper or plastic

! Material losses
If plastic pipework systems are used, take into account the maximum inlet temperature and the maximum permissible pressure.

Flow rate

- ▶ Ensure that the flow rate for switching on the appliance is achieved.
- ▶ Increase the water line pressure if the required flow rate is not achieved when the draw-off valve is fully open. If the flow rate is not reached despite increasing the pressure, remove the flow limiter and install the plastic profile washer.



- 1 Flow limiter
- 2 Plastic profile washer

INSTALLATION

Installation



Note

For the thermostatic valve to function correctly, the flow limiter must not be replaced with the plastic profile washer.

10. Installation

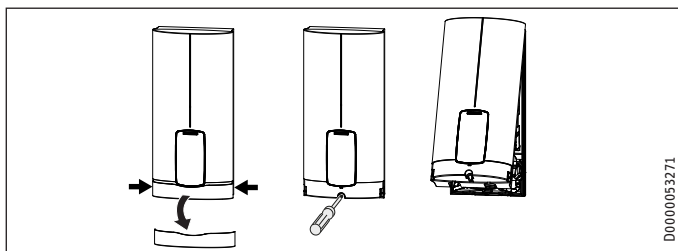
Factory settings	DHB-E 11/13 LCD	DHB-E 18 LCD 25A	DHB-E 18/21/24 LCD	DHB-E 27 LCD
Internal anti-scalding protection in °C	60	60	60	60
Connected load in kW	13.5	18	21	27

Standard installation	DHB-E 11/13 LCD	DHB-E 18 LCD 25A	DHB-E 18/21/24 LCD	DHB-E 27 LCD
Electrical connection from below on unfinished walls	x	x	x	x
Water connection on unfinished walls	x	x	x	x

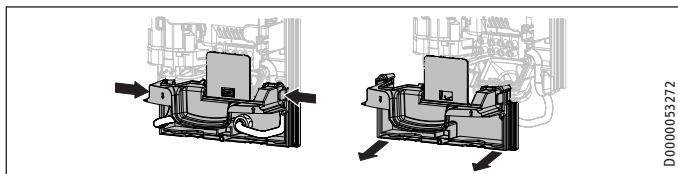
For further installation options, see chapter "Alternative installation methods".

10.1 Standard installation

Opening the appliance

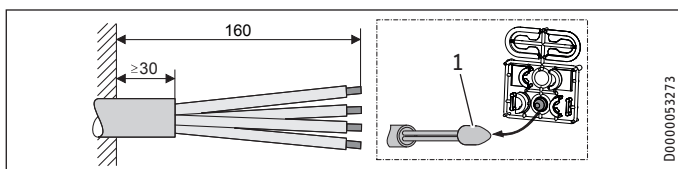


- ▶ Open the appliance by holding the fascia at the side and pulling forwards away from the appliance cover. Undo the screw. Pivot open the appliance cover.



- ▶ Remove the back panel by pressing the two locking tabs and pulling the lower section of the back panel forwards.

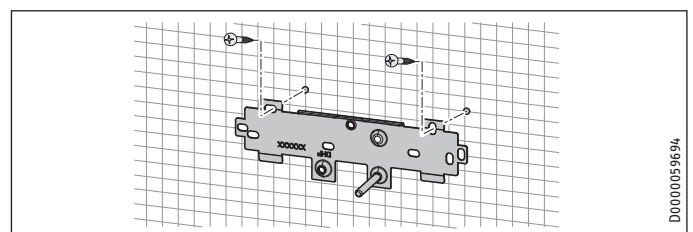
Preparing the power cable on unfinished walls, for connection from below



1 Cable entry installation aid

- ▶ Prepare the power cable.

Fitting the wall mounting bracket



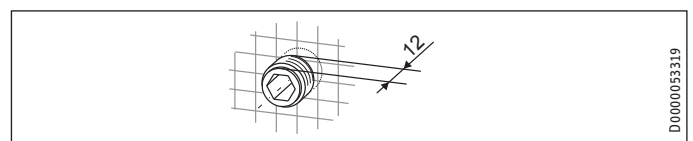
- ▶ Mark out the holes for drilling using the installation template. If the appliance is to be installed on finished walls, also mark out the fixing hole in the lower section of the template.
- ▶ Drill the holes and secure the wall mounting bracket at 2 points using suitable fixing materials (screws and rawl plugs are not part of the standard delivery).
- ▶ Fit the wall mounting bracket.

Installing the twin connectors



Material losses

Carry out all water connection and installation work in accordance with regulations.

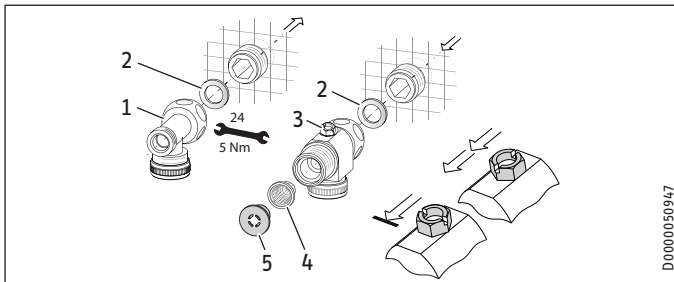


- ▶ Seal and insert the twin connectors.

INSTALLATION

Installation

Making the water connection



- 1 DHW with tee
- 2 Gasket
- 3 Cold water with 3-way ball shut-off valve
- 4 Strainer
- 5 Flow limiter or plastic profile washer (see chapter "Installation / Water installation / Flow rate")



Note

A second flow limiter is provided with the DHB-E 18/21/24 LCD. Install the appropriate flow limiter for output of the appliance (see "Flow rate regulator" in chapter "Installation / Specification / Data table"):

- 4.0 l/min = pink
- 7.5 l/min = blue
- 8.5 l/min = green



Material losses

The strainer must be fitted for the appliance to function.

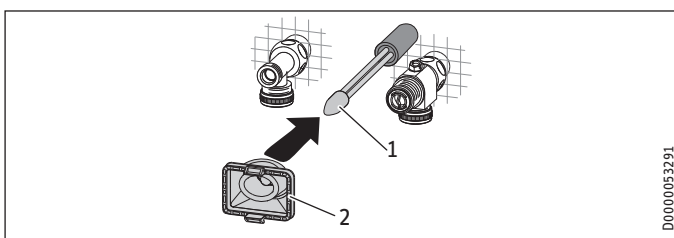
- ▶ When replacing an appliance, check whether the strainer is installed.

Installing the appliance



Note

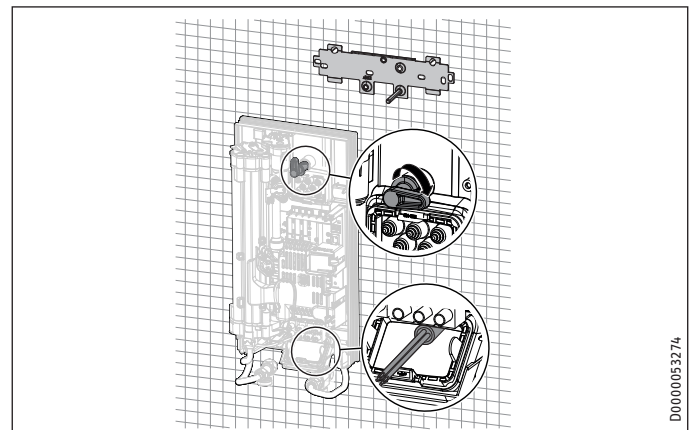
If you are installing the appliance with flexible pipe connections, also secure the back panel with a screw.



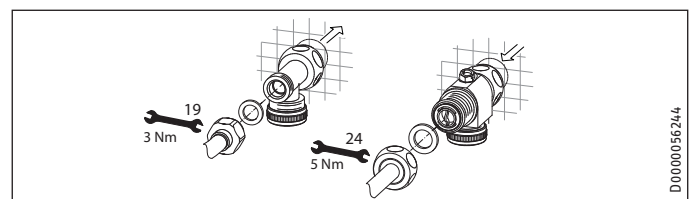
- 1 Cable entry installation aid
- 2 Cable grommet

Use the installation aid for easier wiring access through the cable grommet (see plastic parts set supplied).

- ▶ Remove the cable grommet from the back panel.
- ▶ Pull the cable grommet over the cable sheath of the power cable. For large cable cross-sections, enlarge the hole in the cable grommet if necessary.



- ▶ Remove the transport protection plugs from the appliance pipe connections.
- ▶ Bend the power cable 45° upwards.
- ▶ Route the power cable and cable grommet through the back panel from the rear.
- ▶ Install the appliance on the threaded studs of the wall mounting bracket.
- ▶ Press the back panel firmly into place, aligning it correctly.
- ▶ Lock the fixing toggle by turning it 90° clockwise.
- ▶ Pull the cable grommets into the back panel, until both locking tabs engage.



- ▶ Fit the pipe connections with flat gaskets onto the water connections.
- ▶ Open the 3-way ball shut-off valve or the shut-off valve in the cold water supply line.

Making the electrical connection



WARNING Electrocutation

Carry out all electrical connection and installation work in accordance with relevant regulations.



WARNING Electrocutation

The connection to the power supply must be in the form of a permanent connection in conjunction with the removable cable grommet. Ensure the appliance can be separated from the power supply by an isolator that disconnects all poles with at least 3 mm contact separation.



WARNING Electrocutation

Ensure that the appliance is earthed.



Material losses

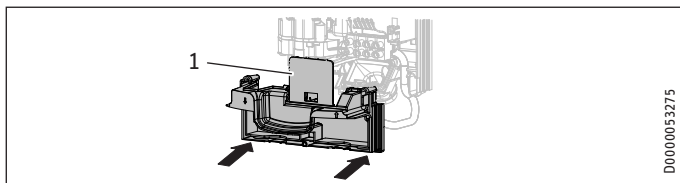
Observe the type plate. The specified rated voltage must match the mains voltage.

- ▶ Connect the power cable to the mains terminal.

INSTALLATION

Commissioning

Fitting the lower back panel section

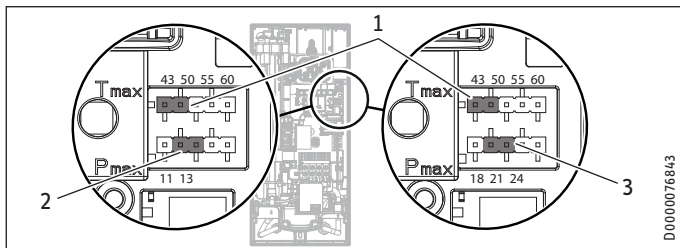


- 1 Diffuser on lower back panel
- ▶ Fit the lower back panel section into the back panel. Check that both locking tabs are engaged.
 - ▶ Align the mounted appliance by undoing the fixing toggle, aligning the power supply and back panel, and then re-tightening the fixing toggle. If the back panel does not sit flush against the wall, you can secure the appliance at the bottom with an additional screw.

Material losses
Do not bend the diffuser on the lower back panel when installing.

11. Commissioning

11.1 Preparation



- 1 Jumper for anti-scalding protection setting
- 2 Jumper for connected load: DHB-E 11/13 LCD
- 3 Jumper for connected load: DHB-E 18/21/24 LCD

Internal anti-scalding protection via jumper slot

Jumper position	Description
43	For example, nurseries, hospitals etc.
50	
55	Max. for shower operation
60	Factory setting
No jumper	Limited to 43 °C

- ▶ Install the anti-scalding protection setting jumper in the required position (= temperature in °C) on the pin strip.

CAUTION Burns
If the water supplied to the appliance is preheated, the internal anti-scalding protection and the temperature limit that is adjustable by the user may be exceeded. In such cases, limit the temperature with an upstream central thermostatic valve (ZTA 3/4).

Changing the connected load via the jumper slot; only for appliances with adjustable output

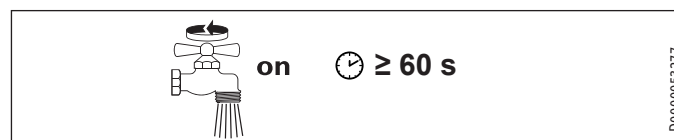
If you select a connected load other than the factory setting for appliances with selectable connected load, you will need to reposition the jumper.

- ▶ Install the jumper in the required position on the pin strip.

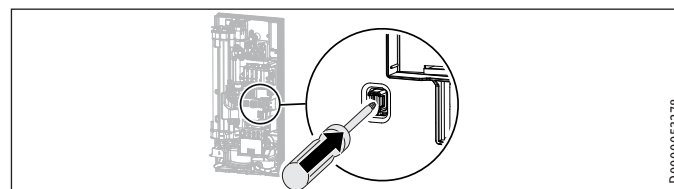
Jumper position	Connected load
DHB-E 11/13 LCD	
11	11 kW
13	13.5 kW
No jumper	11 kW

Jumper position	Connected load
DHB-E 18/21/24 LCD	
18	18 kW
21	21 kW
24	24 kW
No jumper	18 kW

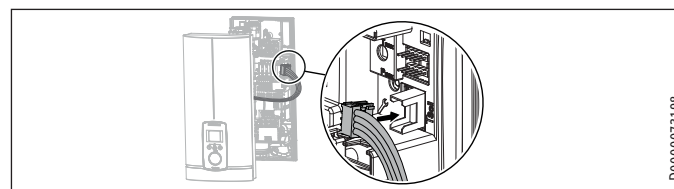
11.2 Initial start-up



- ▶ Open and close all connected draw-off valves several times, until all air has been purged from the pipework and the appliance.
- ▶ Carry out a tightness check.



- ▶ Activate the safety switch by firmly pressing the reset button (the appliance is delivered with the safety switch disabled).

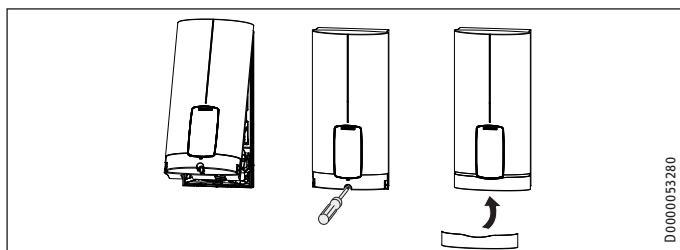


- ▶ Connect the programming unit connecting cable to the PCB.

Note
For undersink installation, the appliance cover should be turned round for easier operation; see chapter "Alternative installation methods / Pivoting appliance cover".

INSTALLATION

Appliance shutdown



- ▶ Hook the appliance cover at the top rear into the back panel. Pivot the appliance cover downwards. Check that the appliance cover is securely seated at both top and bottom.
- ▶ Tick the selected connected load and rated voltage on the appliance cover type plate (on both sides). Use a ballpoint pen to do this.
- ▶ Secure the appliance cover with the screw.
- ▶ Fit the fascia to the appliance cover.



- ▶ Switch on the power supply.

11.2.1 Appliance handover

- ▶ Explain the appliance function to users and familiarise them with its operation.
- ▶ Make the user aware of potential dangers, especially the risk of scalding.
- ▶ Hand over the instructions.

11.3 Recommissioning



Material losses

To ensure that the bare wire heating system is not damaged following an interruption to the water supply, the appliance must be restarted taking the following steps.

- ▶ Disconnect the appliance from the power supply by removing the fuses/tripping the MCBs.
- ▶ Open the tap for a minimum of one minute until the appliance and its upstream cold water inlet line are free of air.
- ▶ Switch the power back ON.

12. Appliance shutdown

- ▶ Isolate all poles of the appliance from the power supply.
- ▶ Drain the appliance (see chapter "Installation / Maintenance / Draining the appliance").

13. Alternative installation methods

Overview of the alternative types of installation

Electrical connection	IP rating
On unfinished walls, connected from above	IP 25
Unfinished walls, from below, short power cable	IP 25
Installation on finished walls	IP 24

Water connection	IP rating
Installation on finished walls	IP 24

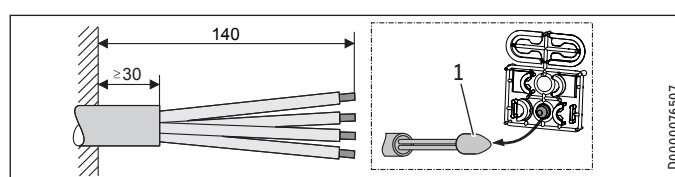
Other	IP rating
Installation with offset tiles	IP 25
Pivoting appliance cover	IP 25



WARNING Electrocutation

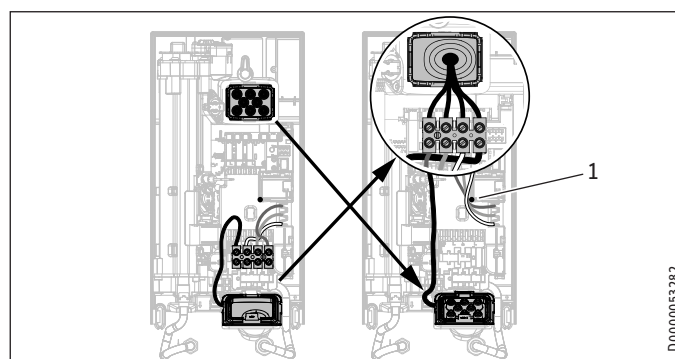
Before any work on the appliance, disconnect all poles from the power supply.

13.1 Electrical connection from above on unfinished walls



- 1 Cable entry installation aid

- ▶ Prepare the power cable.



- 1 Cable routing

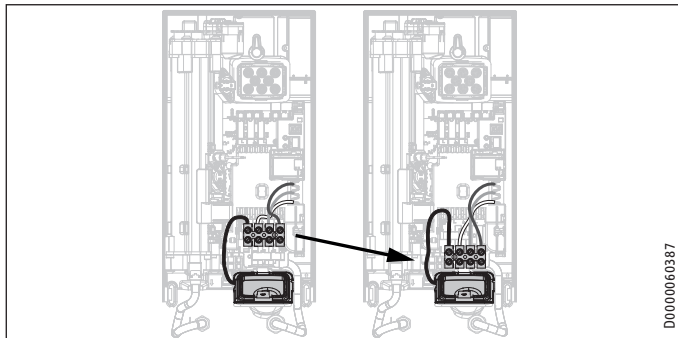
- ▶ Reposition the mains terminal from the bottom to the top. To do this, undo the fixing screw. Turn the mains terminal with connecting cables 180° clockwise. Route the cable around the cable guide when doing so. Secure the mains terminal in place.
- ▶ Replace the cable grommets.
- ▶ Install the cable grommet downwards from above.
- ▶ Pull the cable grommet over the cable sheath of the power cable.
- ▶ Install the appliance on the threaded studs of the wall mounting bracket.
- ▶ Push the back panel firmly against the wall. Lock the fixing toggle by turning it 90° clockwise.
- ▶ Pull the cable grommets into the back panel, until both locking tabs engage.
- ▶ Connect the power cable to the mains terminal.



WARNING Electrocutation

The connecting wires must not protrude beyond the level of the mains terminal.

13.2 Electrical connection on unfinished walls with short power cable



- Reposition the mains terminal further downwards. To do this, undo the fixing screw. Secure the mains terminal in place.

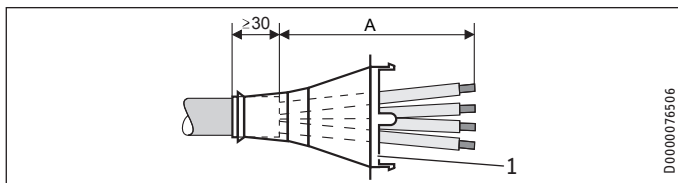
13.3 Electrical connection on finished walls



Note

This type of connection changes the IP rating of the appliance.

- Change the type plate. Cross out "IP 25" and mark the box "IP 24". Use a ballpoint pen to do this.



1 Cable grommet

Dimension A	Electrical connection on finished walls
160	Positioned in lower section of appliance
110	Positioned in upper section of appliance

160 Positioned in lower section of appliance

110 Positioned in upper section of appliance

- Prepare the power cable. Fit the cable grommet.



Material losses

If you break out the wrong knock-out in the back panel/appliance cover by mistake, you must use a new back panel/appliance cover.

- Cleanly cut and break out the required cable entries from the back panel and appliance cover (for the positions, see chapter "Specification / Dimensions and connections"). Deburr any sharp edges with a file.
- Route the power cable through the cable grommet.
- Connect the power cable to the mains terminal.

13.4 Connecting a load shedding relay

Install a load shedding relay in the distribution board in conjunction with other electric appliances, e.g. electric storage heaters. The relay responds when the instantaneous water heater starts.



Material losses

Connect the phase that switches the load shedding relay to the indicated terminal of the mains terminal in the appliance (see chapter "Specification / Wiring diagram").

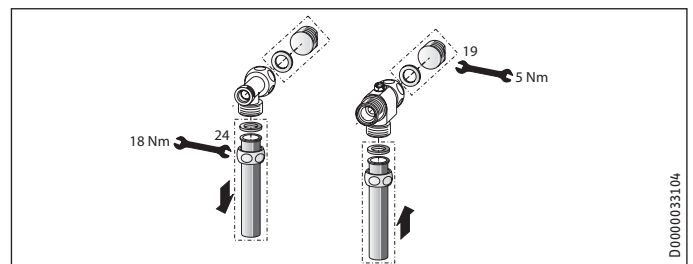
13.5 Water installation on finished walls



Note

This type of connection changes the IP rating of the appliance.

- Change the type plate. Cross out "IP 25" and mark the box "IP 24". Use a ballpoint pen to do this.

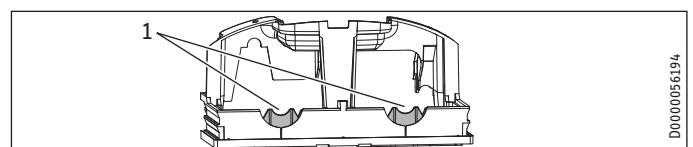


- Fit water plugs with gaskets to seal the concealed connections. All taps obtained as accessories are supplied with plugs and gaskets as standard. For pressure taps other than those recommended by us, plugs and gaskets can be ordered as accessories.
- Fit a suitable pressure tap.
- Push the lower back panel section under the connecting pipes of the tap and push it into the back panel.
- Secure the connection pipes to the tee and the 3-way ball shut-off valve.



Note

You can break off the pipe fitting tabs on the lower back panel section if required.



1 Tab

13.6 Water installation on finished walls with solder/press-fit fittings

You can connect copper or plastic pipes using the accessories "solder fitting" or "press-fit fitting".

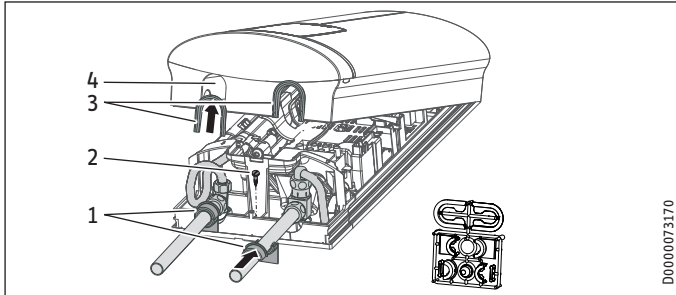
With "solder fitting" with threaded fitting for 12 mm copper pipes, proceed as follows:

- Push the union nuts over the connection pipes.
- Solder the inserts to the copper pipes.
- Push the lower back panel section under the connecting pipes of the tap and push it into the back panel.
- Secure the connection pipes to the tee and the 3-way ball shut-off valve.



Note
Observe the tap manufacturer's instructions.

13.7 Fitting appliance cover over water installation on finished walls

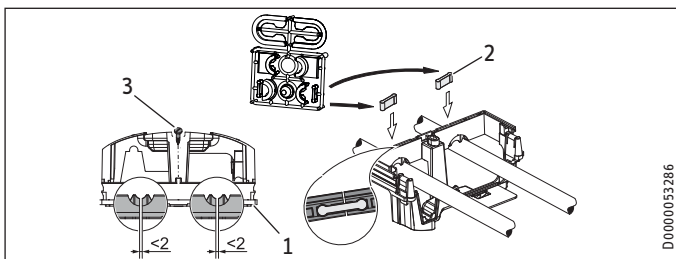


- 1 Back panel guides
 - 2 Screw
 - 3 Cover guides with sealing lips on the pipe side
 - 4 Pipe knock-out
- ▶ Cleanly saw and break out the pipe knock-outs in the appliance cover. If necessary, use a file.
 - ▶ When installing the connection pipes without offset, break off the sealing lips on the cover guides.
 - ▶ Click the cover guides into place in the knock-outs.
 - ▶ Position the back panel guides on the pipes. Push them together. Then push the guide pieces against the back panel as far they will go.
 - ▶ Secure the lower back panel section with a screw.



Note
Use the cover guides with sealing lips if the connection pipes are slightly offset. In this case, the back panel guides are not fitted.

13.8 Lower back panel section installation with threaded fittings on finished walls



- 1 Lower back panel section
- 2 Connection piece in the standard delivery
- 3 Screw

If using threaded fittings on finished walls, the lower back panel section can also be installed after fitting the taps/valves. To do this, carry out the following steps:

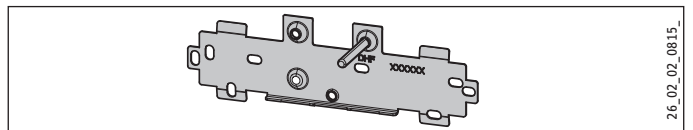
- ▶ Cut open the lower section of the back panel.
- ▶ Fit the lower section of the back panel by bending it out at the sides and guiding it over the pipes.
- ▶ Insert the connection pieces into the lower section of the back panel from behind.

- ▶ Click the lower section of the back panel into place.
- ▶ Secure the lower back panel section with a screw.

13.9 Wall mounting bracket when replacing appliance

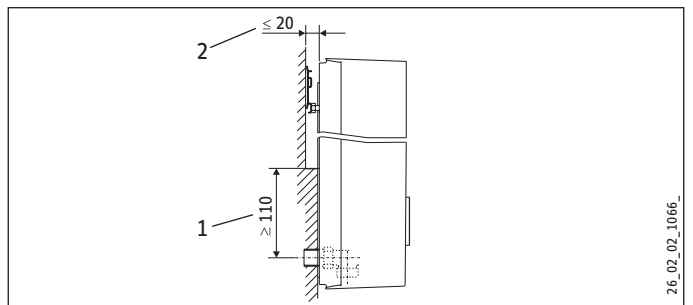
An existing STIEBEL ELTRON wall mounting bracket may be used when replacing appliances (except for DHF instantaneous water heater), as long as the fixing screw is in the lower right position.

Replacing a DHF instantaneous water heater



- ▶ Reposition the fixing screw on the wall mounting bracket (the securing screw has a self-tapping thread).
- ▶ Rotate the wall mounting bracket 180° and mount it on the wall (the DHF logo is then turned towards the reader).

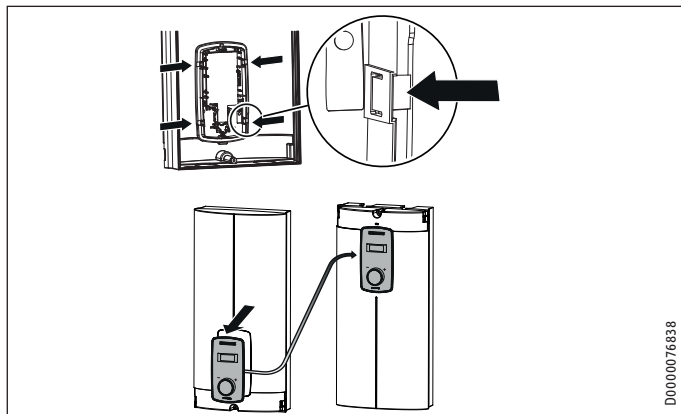
13.10 Installation with offset tiles



- 1 Minimum contact area of the appliance
 - 2 Maximum tile offset
- ▶ Adjust the wall clearance. Lock the back panel in place using the fixing toggle (turn 90° clockwise).

13.11 Pivoting appliance cover

The appliance cover should be turned round for undersink installation.



- ▶ Remove the programming unit from the appliance cover by pressing the locking hooks and removing the programming unit.
- ▶ Turn the appliance cover (not the appliance) and refit the programming unit. Push the programming unit home in parallel until all locking tabs engage. When engaging the locking tabs, apply counter pressure by pushing against the appliance cover from the inside.



WARNING Electrocutation

All 4 locking tabs on the programming unit must click into place. The locking tabs must be complete and undamaged. If the programming unit is not inserted correctly, protection of users against contact with live components cannot be ensured.

- ▶ Insert the connecting cable plug of the programming unit into the PCB (see chapter "Commissioning / Initial start-up").
- ▶ Hook the appliance cover in at the bottom. Pivot the appliance cover up to the back panel.
- ▶ Secure the appliance cover.
- ▶ Fit the cover on to the appliance cover.

15. Troubleshooting



WARNING Electrocutation

To test the appliance, it must be connected to the power supply.



Note

The diagnostic traffic light is displayed when water flows.

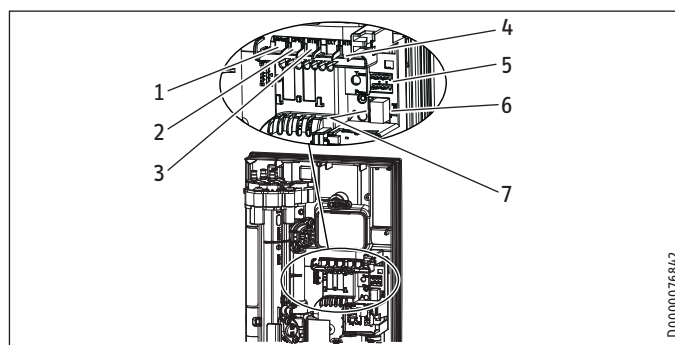
Diagnostic traffic light	Fault	Cause	Remedy
No LED illuminates.	The appliance does not heat up.	There is no power supply. The PCB is faulty.	Check the fuse/MCB in your fuse box/distribution board. Replace the test assembly.
Green flashes, yellow off, red off	No DHW	The shower head / aerator are scaled up. The strainer in the cold water inlet is dirty. The flow meter is not plugged in. The flow meter is faulty. The PCB is faulty.	Descale or replace the shower head / aerator if necessary. Clean the strainer. Reconnect the connecting cable on the PCB. Replace the flow meter. Replace the test assembly.

13.12 Operation with preheated water

You can restrict the maximum inlet temperature by installing a central thermostatic valve.

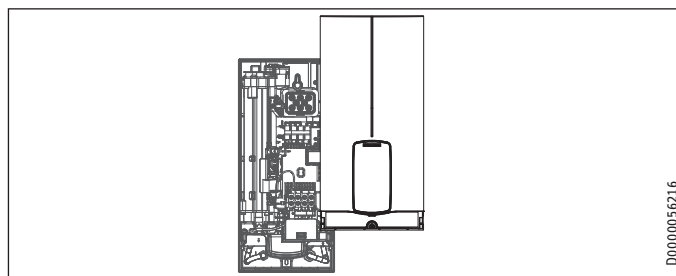
14. Service information

Overview of connections



- 1 Flow limiter
- 2 Flow sensor
- 3 High limit safety cut-out, automatic reset
- 4 NTC sensor
- 5 Pin strips for connected load and anti-scalding protection
- 6 Programming unit plug-in position
- 7 Diagnostic traffic light

Appliance cover retainer



Indicator options for diagnostic traffic light (LED)

●○○	Red	Illuminates in the event of a fault
○●○	Yellow	Illuminates in heating mode/flashes when output restriction reached
○○●	Green	Flashing: Appliance connected to power supply

INSTALLATION

Maintenance

Diagnostic traffic light	Fault	Cause	Remedy
Green flashes, yellow on, red off	The display is completely off.	Loose set value transducer cable between PCB and display. The programming unit connecting cable is faulty. The programming unit PCB is faulty.	Check the set value transducer cable and plug the cable into the programming unit and/or PCB. Check the connecting cable and replace if required. Check the programming unit and replace if required.
Green flashes, yellow on, red off	No DHW, the outlet temperature does not match the set value.	The downstream tap is faulty. Internal anti-scalding protection is activated. The heating system is faulty. The outlet detector is faulty. The PCB is faulty. Appliance is operating at its output limit.	Replace the faulty tap. Deactivate the internal anti-scalding protection. Replace the test assembly. Replace the outlet sensor. Replace the test assembly. Reduce the flow rate. Install the flow limiter.
Green flashes, yellow off, red on	No DHW, the outlet temperature does not match the set value.	The high limit safety cut-out is not enabled. The high limit safety cut-out is not connected. The high limit safety cut-out has tripped. The high limit safety cut-out is faulty.	Activate the safety switch. Reconnect the connecting cable on the PCB. Remedy the cause and activate the safety switch. Replace the high limit safety cut-out.

16. Maintenance



WARNING Electrocutation
Before any work on the appliance, disconnect all poles from the power supply.

Draining the appliance

The appliance can be drained for maintenance work.



WARNING Burns
Hot water may escape when you drain the appliance.

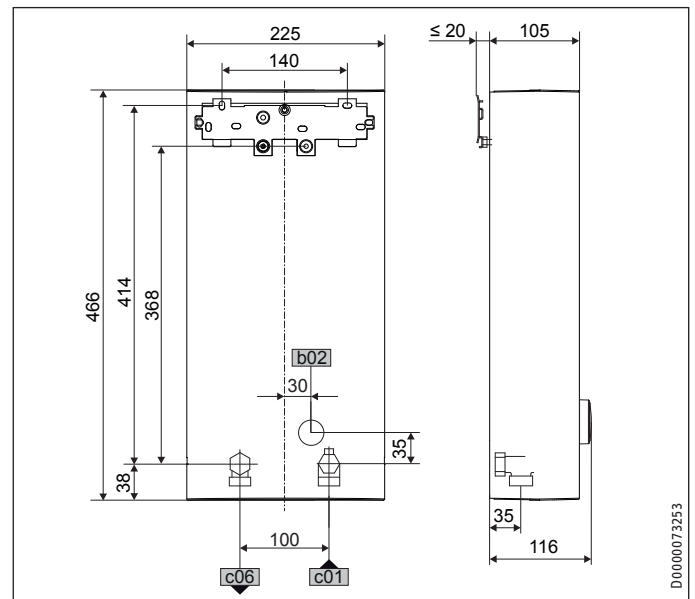
- ▶ Close the 3-way ball shut-off valve or the shut-off valve in the cold water supply line.
- ▶ Open all draw-off valves.
- ▶ Undo the pipe connections from the appliance.
- ▶ Store the dismantled appliance in a room free from the risk of frost, as water residues remaining inside the appliance can freeze and cause damage.

Cleaning the strainer

If dirty, clean the strainer in the threaded cold water fitting. Close the 3-way ball shut-off valve or the shut-off valve in the cold water supply line before removing, cleaning and refitting the strainer.

17. Specification

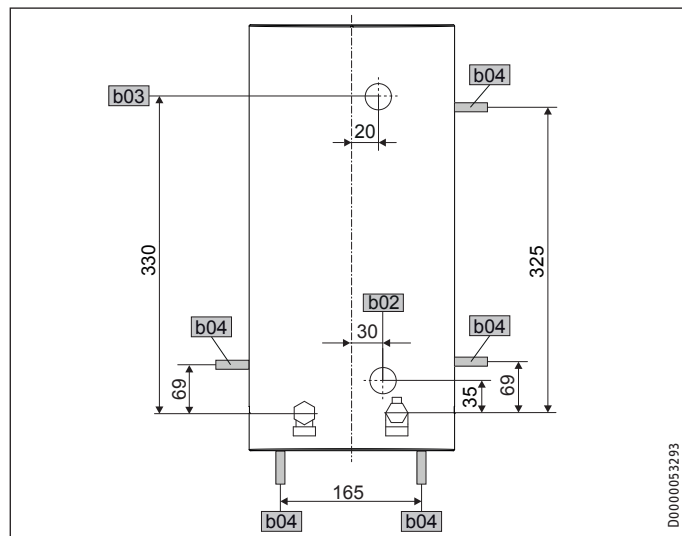
17.1 Dimensions and connections



		DHB-E LCD
b02	Entry electrical cables I	Installation on unfinished walls
c01	Cold water inlet	Male thread G 1/2 A
c06	DHW outlet	Male thread G 1/2 A

INSTALLATION Specification

Alternative connection options

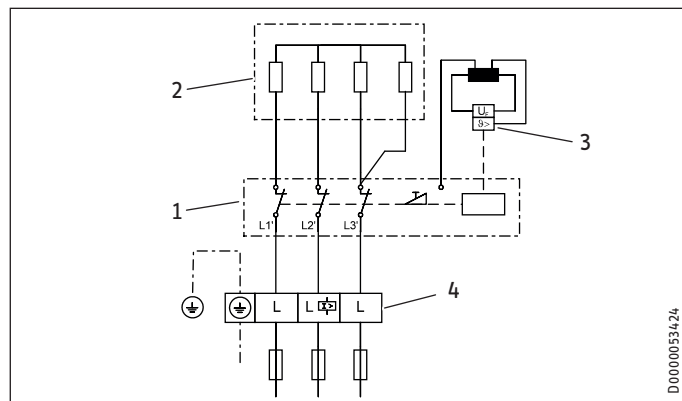


D0000053293

		DHB-E LCD
b02	Entry electrical cables I	Installation on unfinished walls
b03	Entry electrical cables II	Installation on unfinished walls
b04	Entry electrical cables III	Installation on finished walls

17.2 Wiring diagram

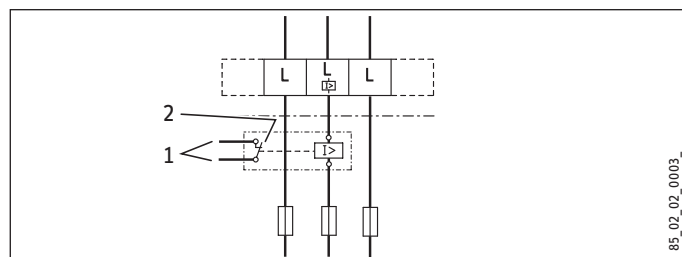
3/PE ~ 380-415 V



D0000053424

- 1 Power PCB with integral safety switch
- 2 Bare wire heating system
- 3 High limit safety cut-out
- 4 Mains terminal

Priority control with LR 1-A



85_02_02_0003_

- 1 Control cable to the contactor of the second appliance (electric storage heater, for example)
- 2 Control contact drops out when switching the instantaneous water heater on.

17.3 Domestic hot water output

The DHW output is subject to the connected power supply, the appliance's connected load and the cold water inlet temperature. The rated voltage and rated output can be found on the type plate.

Connected load in kW			38 °C DHW output in L/min			
Rated voltage			Cold water inlet temperature			
380 V	400 V	415 V	5 °C	10 °C	15 °C	20 °C
9.9			4.3	5.1	6.1	7.9
12.2			5.3	6.2	7.6	9.7
	11		4.8	5.6	6.8	8.7
	13.5		5.8	6.9	8.4	10.7
		11.8	5.1	6.0	7.3	9.4
		14.5	6.3	7.4	9.0	11.5
16.2			7.0	8.3	10.1	12.9
	18		7.8	9.2	11.2	14.3
		19.4	8.4	9.9	12.0	15.4
16.2			7.0	8.3	10.1	12.9
19			8.2	9.7	11.8	15.1
21.7			9.4	11.1	13.5	17.2
	18		7.8	9.2	11.2	14.3
	21		9.1	10.7	13.0	16.7
	24		10.4	12.2	14.9	19.0
		19.4	8.4	9.9	12.0	15.4
		22.6	9.8	11.5	14.0	17.9
		25.8	11.2	13.2	16.0	20.5

Connected load in kW			50 °C DHW output in L/min			
Rated voltage			Cold water inlet temperature			
380 V	400 V	415 V	5 °C	10 °C	15 °C	20 °C
9.9			3.1	3.5	4.0	4.7
12.2			3.9	4.4	5.0	5.8
	11		3.5	3.9	4.5	5.2
	13.5		4.3	4.8	5.5	6.4
		11.8	3.7	4.2	4.8	5.6
		14.5	4.6	5.2	5.9	6.9
16.2			5.1	5.8	6.6	7.7
	18		5.7	6.4	7.3	8.6
		19.4	6.2	6.9	7.9	9.2
16.2			5.1	5.8	6.6	7.7
19			6.0	6.8	7.8	9.0
21.7			6.9	7.8	8.9	10.3
	18		5.7	6.4	7.3	8.6
	21		6.7	7.5	8.6	10.0
	24		7.6	8.6	9.8	11.4
		19.4	6.2	6.9	7.9	9.2
		22.6	7.2	8.1	9.2	10.8
		25.8	8.2	9.2	10.5	12.3

17.4 Application areas / Conversion table

Specific electrical resistance and specific electrical conductivity

Standard specification at 15 °C			20 °C		25 °C			
Resistance $\rho \geq$	Conductivity $\sigma \leq$	$\mu\text{S/cm}$	Resistance $\rho \geq$	Conductivity $\sigma \leq$	Resistance $\rho \geq$	Conductivity $\sigma \leq$	$\mu\text{S/cm}$	
Ωcm	mS/m		Ωcm	mS/m	Ωcm	mS/m		
900	111	1111	800	125	1250	735	136	1361

INSTALLATION Specification

17.5 Pressure drop

Taps/valves

Tap pressure drop at a flow rate of 10 l/min		
Mono lever mixer tap, approx.	MPa	0.04 - 0.08
Thermostatic valve, approx.	MPa	0.03 - 0.05
Shower head, approx.	MPa	0.03 - 0.15

17.7 Energy consumption data

Product datasheet: Conventional water heaters to regulation (EU) no. 812/2013 and 814/2013

		DHB-E 11/13 LCD 236743	DHB-E 18 LCD 25A 236744	DHB-E 18/21/24 LCD 236745	DHB-E 27 LCD 236746
Manufacturer		STIEBEL ELTRON	STIEBEL ELTRON	STIEBEL ELTRON	STIEBEL ELTRON
Load profile		S	S	S	S
Energy efficiency class		A	A	A	A
Energy conversion efficiency	%	39	39	39	39
Annual power consumption	kWh	479	476	476	475
Default temperature setting	°C	60	60	60	60
Sound power level	dB(A)	15	15	15	15
Special information on measuring efficiency		Measured with integral flow limiter, maximum output and maximum set value	Measured with integral flow limiter and maximum set value	Measured with integral flow limiter with highest flow rate, maximum output and maximum set value	Measured with integral flow limiter and maximum set value
Daily power consumption	kWh	2.201	2.184	2.184	2.177

17.8 Data table

		DHB-E 11/13 LCD 236743			DHB-E 18 LCD 25A 236744			DHB-E 18/21/24 LCD 236745			DHB-E 27 LCD 236746	
Electrical details												
Rated voltage	V	380	400	415	380	400	415	380	400	415	380	400
Rated output	kW	9.9/12.2	11/13.5	11.8/14.5	16.2	18	19.4	16.2/19/21.7	18/21/24	19.4/22.6/25.8	24.4	27
Rated current	A	16.6/18.5	17.5/19.5	18.2/20.2	24.7	26	27	27.6/29.5/33.3	29/31/35	30.1/32.2/36.3	37.1	39
Fuses	A		20	25	25	25	32	32/32/35	32/32/35	32/32/40	40	40
Frequency	Hz	50/60	50/60	50/-	50/60	50/60	50/-	50/60	50/60	50/-	50/-	50/-
Phases			3/PE			3/PE			3/PE		3/PE	
Specific resistance $\rho_{15} \geq$	Ω cm			900			900			900		900
Specific conductivity $\sigma_{15} \leq$	μ S/cm			1111			1111			1111		1111
Max. mains impedance at 50 Hz	Ω	0.459	0.436	0.42	0.331	0.315	0.304	0.248	0.236	0.227	0.221	0.21
Versions												
Heating system heat generator				Bare wire			Bare wire			Bare wire		Bare wire
Insulation block				Plastic			Plastic			Plastic		Plastic
Connected load options				X			-			X		-
Temperature adjustment	°C			Off. 20-60			Off. 20-60			Off. 20-60		Off. 20-60
Protection class				1			1			1		1
Cap and back panel				Plastic			Plastic			Plastic		Plastic
IP-Rating				IP25			IP25			IP25		IP25
Colour				white			white			white		white
Connections												
Water connection				G 1/2 A			G 1/2 A			G 1/2 A		G 1/2 A
Application limits												
Max. permissible pressure	MPa			1			1			1		1
Max. inlet temperature for reheating	°C			55			55			55		55
Values												
Max. inlet temperature (e.g. pasteurisation)	°C			70			70			70		70
ON	l/min			>2.5			>2.5			>2.5		>2.5
Flow rate limit at	l/min			4.0			7.5			7.5/7.5/8.5		8.5
Flow rate at 28 K	l/min			5.6/6.9 at 400V			9.2 at 400V			9.2/10.7/12.3 at 400V		13.8 at 400V
Flow rate at 50 K	l/min			3.2/3.9 at 400V			5.2 at 400V			5.2/6.0/6.9 at 400V		7.7
Pressure drop for flow rate at 50 K (without flow limiter)	MPa			0.03/0.04			0.06			0.06/0.08/0.1		0.13

		DHB-E 11/13 LCD	DHB-E 18 LCD 25A	DHB-E 18/21/24 LCD	DHB-E 27 LCD
Pressure drop for flow rate at 50 K (with flow limiter)	MPa	0.08/0.2	0.1	0.1/0.13/0.17	0.2
Hydraulic data					
Rated capacity	l	0.4	0.4	0.4	0.4
Dimensions					
Height	mm	466	466	466	466
Width	mm	225	225	225	225
Depth	mm	116	116	116	116
Weights					
Weight	kg	3.2	3.2	3.2	3.2



Note

The appliance conforms to IEC 61000-3-12.

Guarantee

The guarantee conditions of our German companies do not apply to appliances acquired outside of Germany. In countries where our subsidiaries sell our products a guarantee can only be issued by those subsidiaries. Such guarantee is only granted if the subsidiary has issued its own terms of guarantee. No other guarantee will be granted.

We shall not provide any guarantee for appliances acquired in countries where we have no subsidiary to sell our products. This will not affect warranties issued by any importers.

Environment and recycling

We would ask you to help protect the environment. After use, dispose of the various materials in accordance with national regulations.

REMARQUES PARTICULIÈRES

UTILISATION

1. Remarques générales	43
1.1 Consignes de sécurité	43
1.2 Autres repérages utilisés dans cette documentation	43
1.3 Unités de mesure	43
2. Sécurité	43
2.1 Utilisation conforme	43
2.2 Consignes de sécurité générales	43
2.3 Label de conformité	44
2.4 Conformité UE	44
3. Description de l'appareil	44
4. Réglages et affichages	44
4.1 Réglage de la température	44
4.2 Réglages recommandés	45
5. Nettoyage, entretien et maintenance	45
6. Aide au dépannage	45

INSTALLATION

7. Sécurité	46
7.1 Consignes de sécurité générales	46
7.2 Mode douche	46
7.3 Prescriptions, normes et réglementations	46
8. Description de l'appareil	46
8.1 Fourniture	46
8.2 Accessoires	46
9. Travaux préparatoires	47
9.1 Lieu d'installation	47
9.2 Distances minimales	47
9.3 Installation hydraulique	47
10. Montage	48
10.1 Pose standard	48
11. Mise en service	50
11.1 Travaux préparatoires	50
11.2 Première mise en service	50
11.3 Remise en marche	51
12. Mise hors service	51
13. Variantes de montage	51
13.1 Raccordement électrique par le haut en installation encastrée	51
13.2 Raccordement électrique encastré par le bas avec câble d'alimentation court	52
13.3 Raccordement électrique en saillie	52
13.4 Branchement d'un relais de délestage	52
13.5 Installation hydraulique en saillie	52
13.6 Installation hydraulique en saillie avec raccord à souder / à sertir	53
13.7 Pose du capot dans le cas d'une installation en saillie	53
13.8 Montage de la partie inférieure de la paroi arrière avec raccords vissés en saillie	53
13.9 Support mural en cas de remplacement de l'appareil	53
13.10 Installation avec déport de carrelage	54
13.11 Position du capot inversée	54
13.12 Fonctionnement avec de l'eau préchauffée	54

14. Informations pour la maintenance	54
15. Aide au dépannage	55
16. Maintenance	55
17. Données techniques	56
17.1 Cotes et raccords	56
17.2 Schéma électrique	56
17.3 Capacité de production d'eau chaude	57
17.4 Domaines d'utilisation / Tableau de conversion	57
17.5 Pertes de charge	57
17.6 Défaillances	57
17.7 Indications relatives à la consommation énergétique	58
17.8 Tableau des données	58

GARANTIE

ENVIRONNEMENT ET RECYCLAGE

REMARQUES PARTICULIÈRES

- L'appareil peut être utilisé par des enfants de 3 ans et plus ainsi que par des personnes aux facultés physiques, sensorielles ou mentales réduites, ou par des personnes sans expérience, s'ils sont accompagnés ou qu'ils ont appris à l'utiliser en toute sécurité, et s'ils ont compris les dangers encourus. Ne laissez pas les enfants jouer avec l'appareil. Ni le nettoyage ni la maintenance relevant de l'utilisateur ne doivent être effectués par des enfants sans surveillance.
- La température de la robinetterie peut atteindre 70 °C. Danger de brûlures à des températures de sortie supérieures à 43 °C.
- Cet appareil convient à l'alimentation d'une douche (en mode douche). Si l'appareil est utilisé partiellement ou exclusivement pour la douche, l'installateur doit utiliser la protection anti-ébullition interne pour régler la plage de température à 55 °C maximum. Dans le cas d'une arrivée d'eau préchauffée, il faut s'assurer que sa température ne peut pas dépasser 55 °C.
- L'appareil doit pouvoir être mis hors tension par un dispositif de coupure omnipolaire ayant une ouverture minimale des contacts de 3 mm.
- La tension indiquée doit correspondre à la tension d'alimentation.
- L'appareil doit être raccordé au conducteur de mise à la terre.
- L'appareil doit être raccordé en permanence à un câblage fixe.
- Fixez l'appareil comme indiqué dans le chapitre « Installation / Montage ».
- Tenez compte de la pression maximale admissible (voir le chapitre « Installation / Données techniques / Tableau des données »).
- La résistance hydraulique spécifique du réseau de distribution d'eau doit être atteinte (voir le chapitre « Installation / Données techniques / Tableau de données »).
- Vidangez l'appareil comme indiqué au chapitre « Installation / Maintenance / Vidange de l'appareil ».

UTILISATION

1. Remarques générales

Les chapitres « Remarques particulières » et « Utilisation » s'adressent aux utilisateurs de l'appareil et aux installateurs.

Le chapitre « Installation » s'adresse aux installateurs.



Remarque

Lisez attentivement cette notice avant utilisation et conservez-la soigneusement. Le cas échéant, remettez cette notice à tout nouvel utilisateur.

1.1 Consignes de sécurité

1.1.1 Structure des consignes de sécurité



MENTION D'AVERTISSEMENT Nature du danger
Sont indiqués ici les risques éventuellement encourus en cas de non-respect de la consigne de sécurité.
► Indique les mesures permettant de prévenir le danger.

1.1.2 Symboles, nature du danger

Symbole	Nature du danger
	Blessure
	Électrocution
	Brûlure (brûlure, ébullition)

1.1.3 Mentions d'avertissement

MENTION D'AVERTISSEMENT	Signification
DANGER	Caractérise des remarques dont le non-respect entraîne de graves lésions, voire la mort.
AVERTISSEMENT	Caractérise des remarques dont le non-respect peut entraîner de graves lésions, voire la mort.
ATTENTION	Caractérise des remarques dont le non-respect peut entraîner des lésions légères ou moyennement graves.

1.2 Autres repérages utilisés dans cette documentation



Remarque

Le symbole ci-contre caractérise des remarques générales.
► Lisez attentivement les remarques.

Symbole	Signification
	Dommages matériels (dommages subis par l'appareil, dommages indirects et pollution de l'environnement)
	Recyclage de l'appareil

► Ce symbole signale une action à entreprendre. Les actions nécessaires sont décrites étape par étape.

1.3 Unités de mesure



Remarque

Sauf indication contraire, toutes les cotes sont indiquées en millimètres.

2. Sécurité

2.1 Utilisation conforme

L'appareil sert au chauffage de l'eau sanitaire ou au chauffage d'appoint d'une eau préchauffée. L'appareil peut alimenter un ou plusieurs points de soutirage.

Lorsque la température d'arrivée d'eau maximale pour le chauffage d'appoint est dépassée, ce dernier n'est pas effectué.

L'appareil est prévu pour une utilisation domestique. Il peut être utilisé sans risque par des personnes qui ne disposent pas de connaissances techniques particulières. L'appareil peut également être utilisé dans un environnement non domestique, par exemple dans de petites entreprises, à condition que son utilisation soit de même nature.

Tout autre emploi est considéré comme non conforme. Une utilisation conforme de l'appareil implique également le respect de cette notice et de celles des accessoires utilisés.

2.2 Consignes de sécurité générales



ATTENTION Brûlure
En fonctionnement, la température de la robinetterie peut atteindre 70 °C. Danger de brûlures à des températures de sortie supérieures à 43 °C.



ATTENTION Brûlure
En cas de fonctionnement avec de l'eau préchauffée, provenant p. ex. d'une installation solaire, la température de l'eau chaude peut différer de la température de consigne préréglée.



AVERTISSEMENT Blessure
L'appareil peut être utilisé par des enfants de 3 ans et plus ainsi que par des personnes aux facultés physiques, sensorielles ou mentales réduites, ou par des personnes sans expérience, s'ils sont accompagnés ou qu'ils ont appris à l'utiliser en toute sécurité, et s'ils ont compris les dangers encourus. Ne laissez pas les enfants jouer avec l'appareil. Ni le nettoyage ni la maintenance relevant de l'utilisateur ne doivent être effectués par des enfants sans surveillance.

Description de l'appareil

Si des enfants ou des personnes atteintes d'un handicap physique, sensoriel ou mental sont amenés à utiliser l'appareil, nous conseillons de mettre en place une limitation permanente de la température. Il existe les possibilités suivantes de limitation :

- réglables par l'utilisateur : limitation de la température (sécurité enfants p. ex.)
- réglables par l'installateur : protection anti-ébullition interne.



Dommages matériels

L'appareil et la robinetterie doivent être protégés du gel par l'utilisateur.

2.3 Label de conformité

Voir la plaque signalétique sur l'appareil.

2.4 Conformité UE



Remarque

Par la présente, STIEBEL ELTRON déclare que le type d'équipement radioélectrique DHB-E LCD est conforme à la directive 2014/53/UE. Le texte complet de la déclaration de conformité UE est disponible à l'adresse suivante : www.stiebel-eltron.de/downloads

3. Description de l'appareil

L'appareil se met en marche dès que vous ouvrez le robinet d'eau chaude. Lorsque vous fermez le robinet, l'appareil s'éteint automatiquement.

L'appareil chauffe l'eau pendant qu'elle circule dans l'appareil. Il est possible de régler progressivement la température de sortie de l'ECS. Au-dessus d'un certain débit, la puissance de chauffe nécessaire est régulée en fonction de la température prédéfinie et de la température de l'arrivée d'eau froide.

Le chauffe-eau instantané à régulation électronique et adaptation de la puissance maintient une température de sortie constante, quelle que soit la température d'arrivée d'eau jusqu'à la puissance maximale de l'appareil.

Si l'appareil est alimenté avec de l'eau préchauffée et que la température de celle-ci dépasse la température de consigne prédéfinie, l'eau n'est pas chauffée.

Vous pouvez personnaliser l'unité de température (°C ou °F).

Système chauffage

Le système de chauffe à fil nu est enveloppé dans une gaine plastique résistant à la pression. Très résistant à l'entartrage, ce système de chauffe avec serpentín en acier inoxydable convient indifféremment pour l'eau faiblement et fortement calcaire. Ce système de chauffe permet une alimentation en eau chaude sanitaire rapide et efficace.

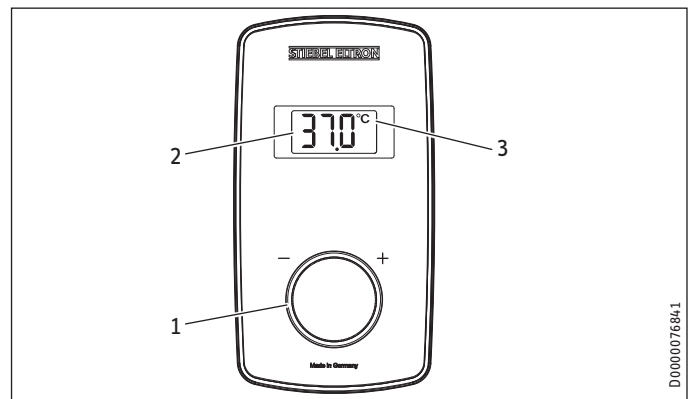


Remarque

L'appareil est équipé d'un détecteur d'air qui prévient en grande partie l'endommagement du système de chauffe. Si de l'air pénètre dans l'appareil en cours de fonctionnement, la puissance de chauffe est désactivée pendant une minute de manière à protéger le système de chauffe.

4. Réglages et affichages

4.1 Réglage de la température



- 1 Bouton de réglage de la température de consigne (sans butée) : « OFF », 20 à 60 °C (réglage d'usine)
- 2 Écran
- 3 Unité de température [°C / °F]

Réglages de température par incréments

Plage de température	Incrément	Plage de température	Incrément
De 20 °C à 60 °C	1 °C	De 68 °F à 140 °F	1 °F

Sélection de l'unité d'affichage de la température

Vous pouvez sélectionner au besoin l'unité d'affichage de la température °C ou °F.

- Tournez le bouton de réglage de la température vers la gauche sur 5 tours complets au-delà de l'affichage OFF pour accéder au mode de sélection de l'unité de température. Sélectionnez ensuite l'unité à l'aide du bouton de réglage de la température. Au bout de 30 s, vous quittez automatiquement le mode de sélection et l'unité de température sélectionnée est conservée.



Remarque

Si la température de sortie est insuffisante alors que le robinet de soutirage est entièrement ouvert et que le réglage de la température est au maximum, cela signifie que la quantité d'eau traversant l'appareil est supérieure à celle pouvant être chauffée par le système de chauffe (l'appareil fonctionne à puissance maximale).

- Réduisez le débit jusqu'à atteindre la température souhaitée.

4.2 Réglages recommandés

Votre chauffe-eau instantané assure un maximum de précision et de confort pour la production de l'eau chaude sanitaire. Si malgré cela, vous utilisez l'appareil avec une robinetterie thermostatique, suivez la recommandation suivante :

- ▶ Réglez la température de consigne à plus de 50 °C sur l'appareil. Réglez ensuite la température de consigne souhaitée au niveau de la robinetterie thermostatique.

Économie d'énergie

Voici les réglages que nous préconisons pour réduire le plus possible la consommation d'énergie :

- 38 °C pour les lavabos, douches, baignoires
- 55 °C pour les éviers

Protection anti-ébullition interne (installateur)

Si l'utilisateur le désire, l'installateur peut régler une limitation de température permanente, par exemple dans les maternelles, les hôpitaux etc.

Pour alimenter une douche, l'installateur doit limiter la plage de réglage de température dans l'appareil à 55 °C ou une valeur inférieure.

Cette limitation empêche que de l'eau ne s'écoule de l'appareil à une température pouvant causer des brûlures.

6. Aide au dépannage

Problème	Cause	Remède
L'appareil ne démarre pas, bien que le robinet d'eau chaude soit entièrement ouvert.	L'appareil n'est pas sous tension.	Contrôlez le fusible ou le disjoncteur de l'installation domestique.
	Le régulateur de jet placé dans la robinetterie ou la pomme de douche est entartré ou encrassé.	Nettoyez et/ou détartrez le régulateur de jet ou la pomme de douche.
	L'alimentation en eau est coupée.	Purgez l'air dans l'appareil et l'arrivée d'eau froide.
De l'eau froide s'écoule temporairement pendant le prélèvement d'eau chaude sanitaire.	Le détecteur d'air trouve de l'air dans l'eau. Il coupe brièvement la puissance de chauffe.	Après 1 minute, l'appareil se remet automatiquement en marche.
La température souhaitée ne peut pas être réglée.	La protection anti-ébullition interne est activée.	Seul l'installateur peut modifier la protection anti-ébullition interne.



Remarque

Après une coupure de l'alimentation électrique Les affichages de l'unité de commande et les réglages choisis sont conservés en cas de coupure de l'alimentation électrique.

Appelez votre installateur si vous ne réussissez pas à résoudre le problème. Pour obtenir une aide efficace et rapide, communiquez-lui le numéro indiqué sur la plaque signalétique (000000-0000-000000).

Réglage préconisé en cas d'utilisation d'une robinetterie thermostatique et d'eau préchauffée par une installation solaire

- ▶ Sur l'appareil, réglez la température au maximum.

Après une coupure d'eau



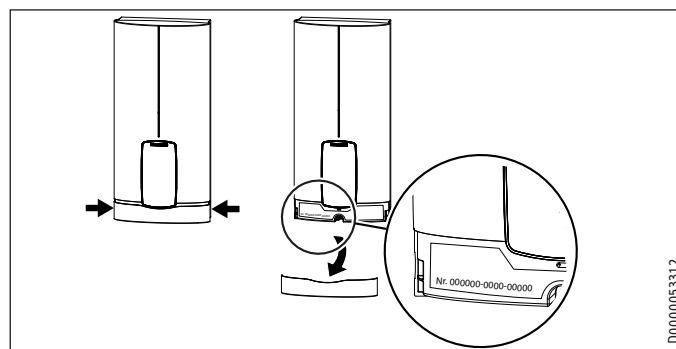
Domages matériels

Afin d'éviter une panne du système de chauffe à fil nu après une coupure d'eau, procédez selon les étapes suivantes pour remettre l'appareil en service.

- ▶ Mettez l'appareil hors tension par le fusible ou le disjoncteur.
- ▶ Ouvrez la robinetterie pendant une minute jusqu'à ce que tout l'air présent dans la conduite d'arrivée d'eau froide en amont soit purgé.
- ▶ Remettez l'appareil sous tension.

5. Nettoyage, entretien et maintenance

- ▶ N'utilisez aucun produit de nettoyage abrasif ou corrosif. Un chiffon humide suffit pour le nettoyage et l'entretien de l'appareil.
- ▶ Contrôlez régulièrement les robinetteries. Vous pouvez éliminer le tartre au niveau des becs de robinetterie avec les produits de détartrage du commerce.



D0000063312

INSTALLATION

7. Sécurité

L'installation, la mise en service, la maintenance et les réparations de cet appareil doivent exclusivement être confiées à un installateur.

7.1 Consignes de sécurité générales

Nous ne garantissons un fonctionnement optimal et en toute sécurité de l'appareil que si les accessoires et pièces de rechange utilisés sont d'origine.

**Dommages matériels**

Tenez compte de la température maximale d'arrivée d'eau. L'appareil peut subir des détériorations en cas de températures trop élevées. Vous pouvez limiter la température maximale d'arrivée d'eau en installant une robinetterie thermostatique centralisée (voir chapitre « Description de l'appareil / Accessoires »).

**AVERTISSEMENT Électrocution**

Cet appareil contient des condensateurs qui se déchargent après la mise hors tension. La tension de décharge des condensateurs peut être temporairement supérieure à 60 V CC.

7.2 Mode douche

**ATTENTION Brûlure**

► En cas d'alimentation d'une douche, réglez la protection anti-ébullition interne sur 55 °C ou une valeur inférieure, voir chapitre « Mise en service / Préparations ».

**ATTENTION Brûlure**

Tenez compte de ce qui suit si l'appareil est alimenté en eau préchauffée :

- La protection anti-ébullition interne peut être dépassée le cas échéant.
- La protection anti-ébullition dynamique entre l'appareil et la commande à distance radio sera le cas échéant inefficace.
- Dans de tels cas, limitez la température à l'aide d'une robinetterie thermostatique centrale installée en amont (ZTA 3/4).

7.3 Prescriptions, normes et réglementations

**Remarque**

Respectez toutes les prescriptions et réglementations nationales et locales en vigueur.

- L'indice de protection IP 25 (protection contre les projections d'eau) n'est garanti que si le passe-câble est monté selon les règles de l'art.

- La résistance électrique spécifique de l'eau ne doit pas être inférieure à celle indiquée sur la plaque signalétique. Pour les réseaux hydrauliques interconnectés, tenez compte de la plus faible résistance électrique de l'eau. Votre société distributrice d'eau est en mesure de fournir les informations relatives à la résistance électrique spécifique ou à la conductivité électrique de l'eau.

8. Description de l'appareil

8.1 Fourniture

Sont fournis avec l'appareil :

- Support mural
- Gabarit de montage
- 2 manchons doubles
- Vanne d'arrêt à boisseau sphérique à 3 voies pour l'eau froide
- Raccord en T pour l'eau chaude
- Joints plats
- Filtre
- Limiteur de débit (pour le DHB-E 18/21/24 LCD, 2 pcs)
- Rondelle en plastique
- Pièce de raccordement en plastique / Accessoires de pose
- Guides de capot et de paroi arrière
- Cavalier pour la protection anti-ébullition interne
- Cavalier pour la commutation de puissance (uniquement pour les appareils à puissance commutable)

8.2 Accessoires

Commande à distance radio

- Set FFB 4 EU

Robinetteries

- MEKD - Robinetterie d'évier sous pression à mono commande
- MEBD - Robinetterie de baignoire sous pression à mono commande

Bouchon G 1/2 mâle

Si vous installez des robinetteries sous pression en saillie autres que celles recommandées, utilisez les bouchons fournis.

Kit de montage pour installation en saillie

- Raccord fileté à souder sur tube cuivre Ø 12 mm
- Raccord à sertir sur tube cuivre
- Raccord à sertir sur tube synthétique (adapté à Viega : Sanfix-Plus ou Sanfix-Fosta)

Cadre de montage universel

- Cadre de montage avec raccordements électriques

Kit de tubes pour appareils sous évier

Le kit de montage sous évier est nécessaire si les raccordements hydrauliques (G 3/8 mâle) se font au-dessus de l'appareil.

Kit de tubes pour montage déporté

Ce kit de tubes est nécessaire si l'appareil doit être décalé verticalement jusqu'à 90 mm vers le bas par rapport au raccordement hydraulique.

Kit de tubes pour remplacement de chauffe-eau au gaz

Ce kit de tubes est nécessaire si l'installation existante comporte des raccords pour chauffe-eau au gaz (raccords eau froide à gauche et eau chaude à droite).

Kit de tubes avec raccords rapides pour DHB

Si l'installation existante est équipée de raccords rapides d'un chauffe-eau instantané DHB, utilisez les raccords rapides fournis.

Relais de délestage (LR 1-A)

Le relais de délestage s'installe dans le tableau de répartition et permet l'alimentation électrique prioritaire du chauffe-eau instantané en cas de fonctionnement simultané avec des radiateurs électriques à accumulation par exemple.

Mitigeur thermostatique centralisé (ZTA 3/4)

Robinetterie thermostatique à utiliser comme mitigeur centralisé pour, par exemple, le fonctionnement d'un chauffe-eau instantané avec eau préchauffée. La robinetterie doit être réglée sur 55 °C max. en cas d'utilisation pour alimenter une douche.

9. Travaux préparatoires

9.1 Lieu d'installation



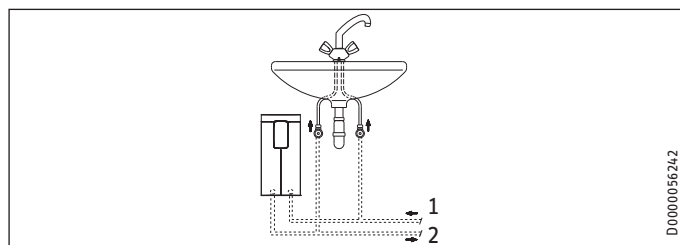
Dommages matériels

L'appareil doit impérativement être installé dans un local hors gel.

- Posez l'appareil verticalement à proximité du point de soutirage.

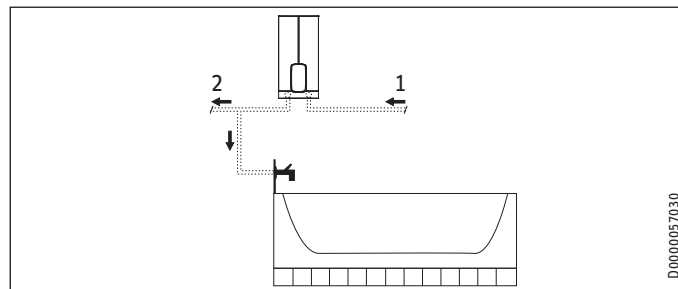
L'appareil convient au montage sous ou sur évier.

Montage sous évier



- 1 Arrivée eau froide
- 2 Sortie eau chaude

Montage sur évier



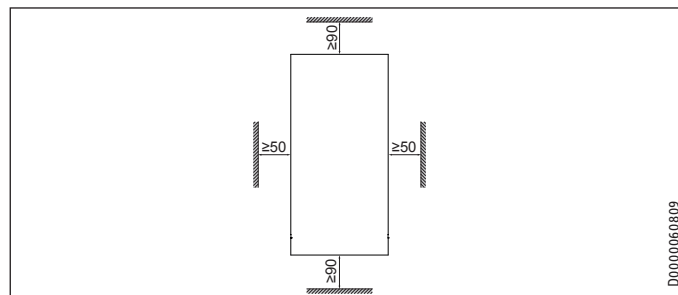
- 1 Arrivée eau froide
- 2 Sortie eau chaude



Remarque

- Fixez l'appareil au mur. Le mur doit être suffisamment porteur.

9.2 Distances minimales



- Respectez les distances minimales de sorte à assurer un fonctionnement sans incident et à faciliter les travaux de maintenance.

9.3 Installation hydraulique

- Rincez soigneusement la conduite d'eau.

Robinetteries

Utilisez une robinetterie sous pression adaptée. Les robinetteries à écoulement libre ne sont pas autorisées.



Remarque

La vanne d'arrêt 3 voies à boisseau sphérique de l'arrivée d'eau froide ne doit pas être utilisée pour brider le débit. La vanne d'arrêt à boisseau sphérique à 3 voies sert uniquement à couper l'arrivée d'eau froide.

Matériaux autorisés pour les conduites d'eau

- Conduite d'alimentation en eau froide : tube en acier galvanisé, en inox, en cuivre ou en matière synthétique
- Conduite de sortie d'eau chaude : tube en inox, en cuivre ou en matière synthétique



Dommages matériels

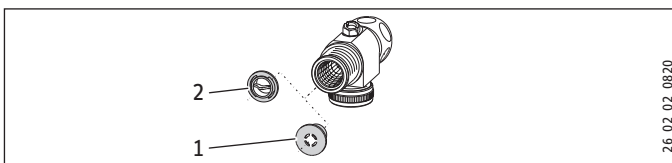
Dans le cas d'une installation à tuyauterie en matière synthétique, tenez compte de la température et de la pression maximale admissible de l'arrivée d'eau.

INSTALLATION

Montage

Débit volumique

- ▶ Assurez-vous que le débit nécessaire à la mise en marche de l'appareil est atteint.
- ▶ Si le débit est insuffisant alors que le robinet de soutirage est entièrement ouvert, augmentez la pression dans la conduite d'eau. Si le débit reste insuffisant malgré l'augmentation, démontez le limiteur de débit et insérez la rondelle en matière synthétique.



- 1 Limiteur de débit
- 2 Rondelle en plastique



Remarque

Pour que la robinetterie thermostatique fonctionne correctement, ne remplacez pas le limiteur de débit par la rondelle en matière synthétique.

10. Montage

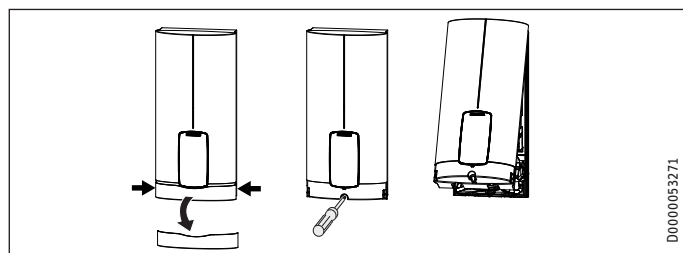
Réglages d'usine	DHB-E 11/13 LCD	DHB-E 18 LCD 25A	DHB-E 18/21/24 LCD	DHB-E 27 LCD
Protection anti-ébullition interne en °C	60	60	60	60
Puissance raccordée en kW	13,5	18	21	27

Pose standard	DHB-E 11/13 LCD	DHB-E 18 LCD 25A	DHB-E 18/21/24 LCD	DHB-E 27 LCD
Raccordement électrique par le dessous, installation encastrée	x	x	x	x
Raccordement hydraulique en cas d'installation encastrée	x	x	x	x

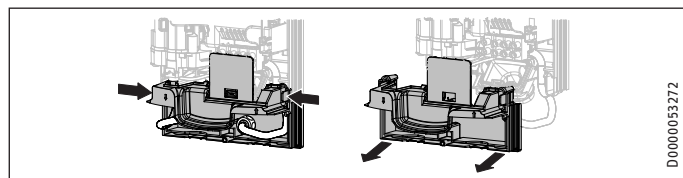
Pour les autres possibilités de pose, voir le chapitre « Variantes de pose ».

10.1 Pose standard

Ouvrir l'appareil

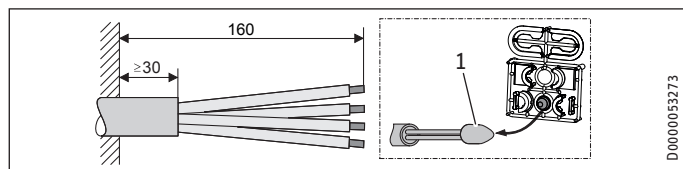


- ▶ Ouvrez l'appareil en saisissant le bandeau par le côté et enlevez-le du capot de l'appareil en tirant vers l'avant. Enlevez la vis. Faites pivoter le capot.



- ▶ Séparez la paroi arrière en appuyant sur les deux crochets d'arrêt et en tirant la partie inférieure vers l'avant.

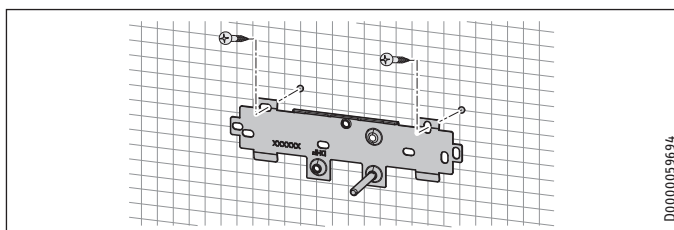
Préparation du câble d'alimentation encastré situé en bas



- 1 Accessoire de montage pour le passage des câbles

- ▶ Dénudez le câble d'alimentation.

Pose du support mural



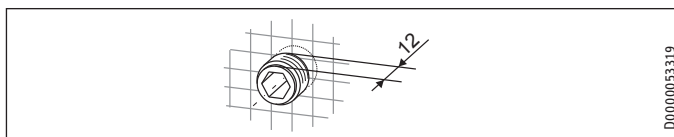
- ▶ Tracez les trous à percer à l'aide du gabarit de pose. En cas d'installation en saillie, il faut également tracer le trou de fixation du bas du gabarit.
- ▶ Percez les trous puis fixez le support mural en 2 points à l'aide du matériel de fixation adéquat (vis et chevilles non comprises dans la fourniture).
- ▶ Fixez le support mural.

Pose du manchon double



Dommages matériels

Exécutez tous les travaux de raccordement et d'installation hydrauliques suivant les prescriptions.

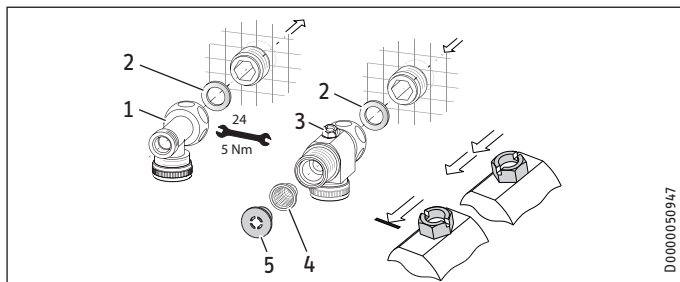


- ▶ Vissez les manchons doubles avec les joints.

INSTALLATION

Montage

Réalisation du raccordement hydraulique



- 1 Eau chaude sanitaire avec raccord en T
- 2 Joint d'étanchéité
- 3 Eau froide avec vanne d'arrêt 3 voies à boisseau sphérique
- 4 Filtre
- 5 Limiteur de débit ou rondelle en matière synthétique (voir chapitre « Installation / Installation hydraulique / Débit volumique »)



Remarque

Pour le DHB-E 18/21/24 LCD, un deuxième limiteur de débit est fourni. Réglez le limiteur de débit en fonction de la puissance de l'appareil (voir chapitre « Limitation du débit / Installation / Données techniques / Tableau des données ») :

- 4,0 l/min = rose
- 7,5 l/min = bleu
- 8,5 l/Mn = vert



Dommages matériels

Le filtre doit être en place pour garantir le bon fonctionnement de l'appareil.

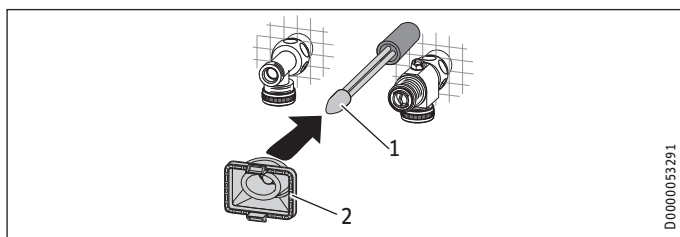
- En cas de remplacement de l'appareil, assurez-vous de la présence du filtre.

Pose de l'appareil



Remarque

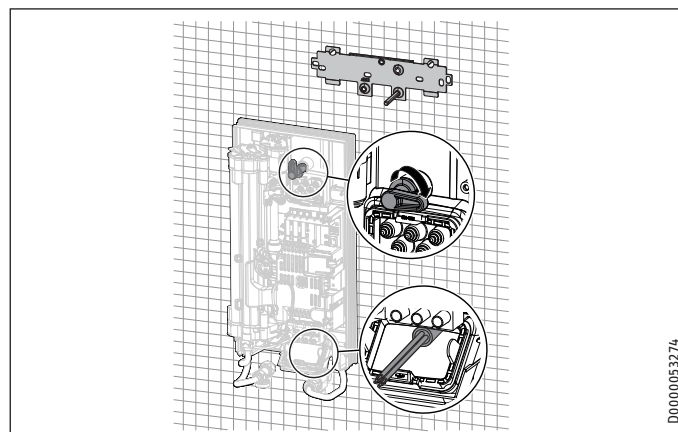
Pour une pose avec des raccords de conduites souples, il est de plus nécessaire de fixer la paroi arrière avec une vis.



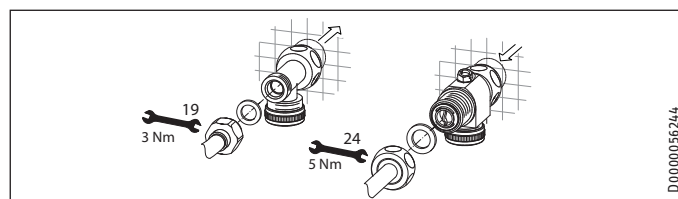
- 1 Accessoire de montage pour le passage des câbles
- 2 Passe-câble

Utilisez l'auxiliaire de montage pour faciliter le passage des fils dans le passe-câble (voir le kit de pièces en plastique fourni).

- Déposez le passe-câble de la paroi arrière.
- Introduisez le passe-câble sur la gaine du câble d'alimentation. Si la section du câble est importante, agrandissez le trou dans le passe-câble.



- Retirez les bouchons de transport montés sur les raccords hydrauliques de l'appareil.
- Pliez le câble d'alimentation à 45° vers le haut.
- Passez le câble d'alimentation muni du passe-câble par l'arrière dans la paroi arrière.
- Montez l'appareil sur la tige filetée du support mural.
- Appuyez fermement la paroi arrière et ajustez-la.
- Verrouillez la manette de fixation en tournant d'un quart de tour vers la droite.
- Enfoncez le passe-câble dans la paroi arrière jusqu'à enclenchement des deux crochets d'arrêt.



- Branchez les raccords des conduites sur les raccords hydrauliques avec les joints plats.
- Ouvrez la vanne d'arrêt 3 voies ou le robinet d'arrêt de la conduite d'arrivée d'eau froide.

Réalisation du raccordement électrique



AVERTISSEMENT Électrocution

Exécutez tous les travaux de raccordement et d'installation électriques conformément aux prescriptions.



AVERTISSEMENT Électrocution

Le raccordement au secteur n'est autorisé que sous forme d'une connexion fixe réalisée avec le passe-câble amovible. L'appareil doit pouvoir être mis hors tension par un dispositif de coupe omnipolaire ayant une ouverture minimale des contacts de 3 mm.



AVERTISSEMENT Électrocution

Veillez à ce que l'appareil soit raccordé au conducteur de mise à la terre.



Dommages matériels

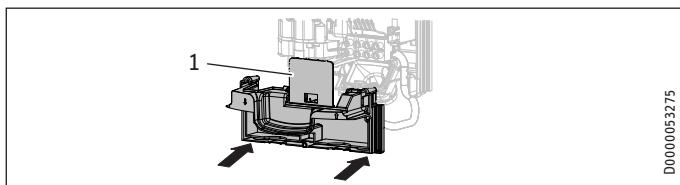
Tenez compte des indications de la plaque signalétique. La tension nominale indiquée doit correspondre à la tension d'alimentation électrique.

INSTALLATION

Mise en service

- ▶ Raccordez le câble d'alimentation au bornier de raccordement au secteur.

Pose de la partie inférieure du panneau arrière



- 1 Plaque de protection de la partie inférieure de la paroi arrière
- ▶ Montez cette partie inférieure dans la paroi arrière. Contrôlez que les deux crochets d'arrêt sont correctement enclenchés.
 - ▶ Alignez l'appareil ainsi posé comme suit : desserrez la manette de fixation, placez correctement le raccordement électrique et la paroi arrière puis resserrez la manette de fixation. Si la paroi arrière ne repose pas entièrement sur le mur, il est possible d'ajouter une vis dans la partie inférieure pour fixer l'appareil.

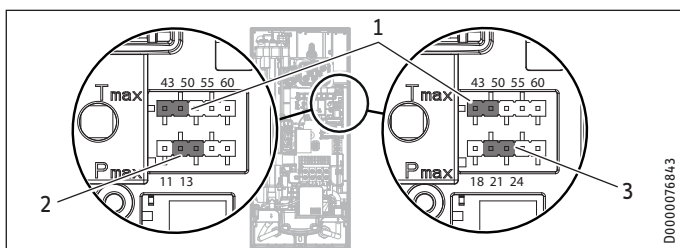


Dommages matériels

La plaque de protection de la partie inférieure de la paroi arrière ne doit pas être voilée en position montée.

11. Mise en service

11.1 Travaux préparatoires



- 1 Cavalier pour la protection anti-ébullition
- 2 Cavalier pour la puissance de raccordement : DHB-E 11/13 LCD
- 3 Cavalier pour la puissance de raccordement : DHB-E 18/21/24 LCD

Protection anti-ébullition interne selon la position du cavalier

Position du cavalier	Description
43	p. ex. dans les maternelles, les hôpitaux, etc.
50	
55	max. pour fonctionnement en douche
60	Réglage d'usine
sans cavalier	Limitation à 43 °C

- ▶ Placez le cavalier de la protection anti-ébullition en position souhaitée (= température en °C) de la barrette.



ATTENTION Brûlure

Si l'appareil est alimenté en eau préchauffée, la protection anti-ébullition interne et la limitation de température réglable par l'utilisateur peuvent être dépassées.

Dans un tel cas, limitez la température à l'aide d'une robinetterie thermostatique centralisée installée en amont (ZTA 3/4).

Régler la puissance de raccordement par la position du cavalier, uniquement pour les appareils à puissance commutable

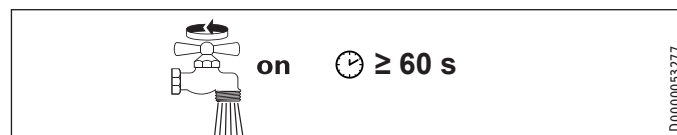
Si, sur un appareil à puissance raccordée commutable, vous choisissez une autre puissance que le réglage d'usine, vous devrez changer la position du cavalier.

- ▶ Placez le cavalier en position souhaitée sur la barrette.

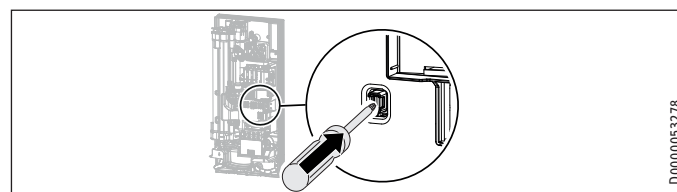
Position du cavalier	Puissance raccordée
DHB-E 11/13 LCD	
11	11 kW
13	13,5 kW
sans cavalier	11 kW

DHB-E 18/21/24 LCD	
18	18 kW,
21	21 kW
24	24 kW
sans cavalier	18 kW

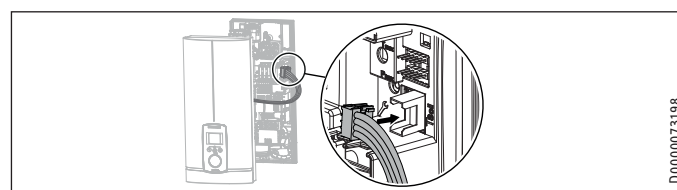
11.2 Première mise en service



- ▶ Ouvrez et fermez plusieurs fois tous les robinets de soutirage raccordés jusqu'à ce que l'air présent dans la tuyauterie et l'appareil soit purgé.
- ▶ Effectuez un contrôle d'étanchéité.



- ▶ Armez l'interrupteur de sécurité en enfonçant le bouton de réinitialisation à fond (à la livraison, l'interrupteur de sécurité est désactivé).

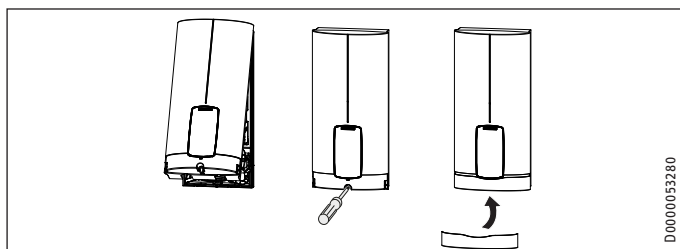


- ▶ Branchez le câble de raccordement de l'unité de commande au système électronique.



Remarque

En cas de montage sous évier, le capot de l'appareil doit être tourné pour faciliter l'utilisation (voir chapitre « Variantes de montage / Position du capot inversée »).



D0000053280

- ▶ Accrochez le capot de l'appareil à la partie supérieure de la paroi arrière. Basculez le capot vers le bas. Vérifiez que le capot est bien fixé en haut et en bas.
- ▶ Cochez la puissance de raccordement choisie et la tension nominale sur la plaque signalétique du capot (des deux côtés). Utilisez un stylo à bille.
- ▶ Fixez le capot à l'aide de la vis.
- ▶ Reposez le bandeau sur le capot.



on

D0000053281

- ▶ Mettez l'alimentation électrique sous tension.

11.2.1 Remise de l'appareil au client

- ▶ Expliquez les différentes fonctions de l'appareil à l'utilisateur, puis familiarisez-le avec son utilisation.
- ▶ Indiquez à l'utilisateur les risques encourus, notamment les risques de brûlures.
- ▶ Remettez-lui la notice.

11.3 Remise en marche



Dommages matériels

Afin d'éviter une panne du système de chauffe à fil après une coupure d'eau, procédez selon les étapes suivantes pour remettre l'appareil en service.

- ▶ Mettez l'appareil hors tension par le fusible ou le disjoncteur.
- ▶ Ouvrez la robinetterie pendant au moins une minute de manière à purger entièrement l'air présent dans la conduite d'arrivée d'eau froide en amont.
- ▶ Remettez l'appareil sous tension.

12. Mise hors service

- ▶ Débranchez tous les pôles de l'appareil raccordés au secteur.
- ▶ Vidangez l'appareil (voir le chapitre « Maintenance / Vidange de l'appareil »).

13. Variantes de montage

Vue d'ensemble des variantes de montage

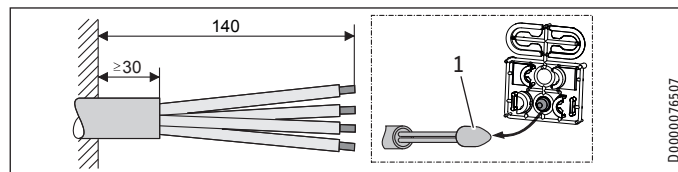
Raccordement électrique	Indice de protection (IP)
Encastré en haut	IP 25
Encastré en bas avec câble d'alimentation court	IP 25
En saillie	IP 24
Raccordement hydraulique	Indice de protection (IP)
En saillie	IP 24
Divers	Indice de protection (IP)
Installation avec déport de carrelage	IP 25
Position du capot inversée	IP 25



AVERTISSEMENT Électrocution

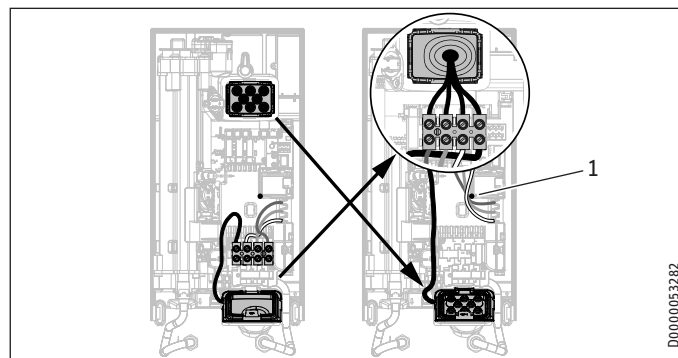
Avant toute intervention, débranchez l'appareil sur tous les pôles.

13.1 Raccordement électrique par le haut en installation encastrée



D0000076507

- 1 Accessoire de montage pour le passage des câbles
- ▶ Dénudez le câble d'alimentation.



D0000053282

- 1 Câblage
 - ▶ Déplacez le bornier de raccordement au secteur du bas vers le haut. Pour ce faire, desserrez la vis de fixation. Faites pivoter le bornier de l'alimentation muni des câbles d'un demi tour dans le sens horaire. Ce faisant, placez le câble autour de la traversée de câbles. Resserrez le bornier d'alimentation.
 - ▶ Remplacez les passe-câbles.
 - ▶ Posez en bas de l'appareil le passe-câble du haut.
 - ▶ Introduisez le passe-câble sur la gaine du câble d'alimentation.
 - ▶ Montez l'appareil sur la tige filetée du support mural.

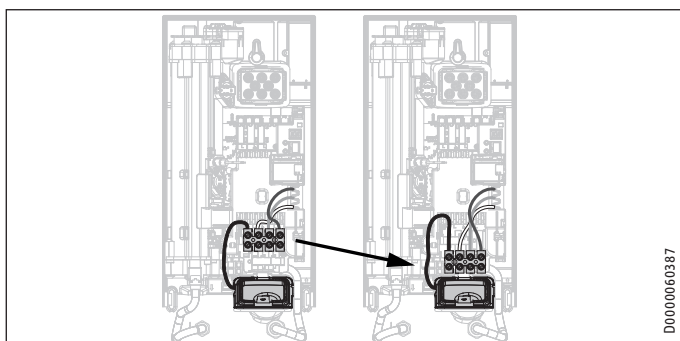
Variantes de montage

- ▶ Appuyez fermement sur la paroi arrière. Verrouillez la manette de fixation en tournant d'un quart de tour vers la droite.
- ▶ Enfoncez le passe-câble dans la paroi arrière jusqu'à enclenchement des deux crochets d'arrêt.
- ▶ Raccordez le câble d'alimentation au bornier de raccordement au secteur.



AVERTISSEMENT Électrocution
Les fils de raccordement ne doivent pas dépasser le niveau du bornier de raccordement au secteur.

13.2 Raccordement électrique encastré par le bas avec câble d'alimentation court

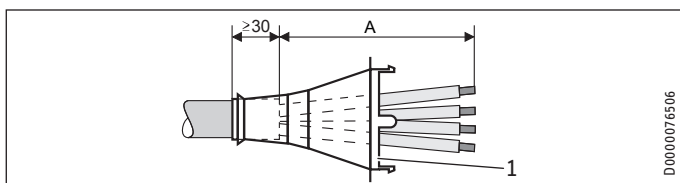


- ▶ Déplacez le bornier de l'alimentation électrique vers le bas. Pour ce faire, desserrez la vis de fixation. Resserrez le bornier d'alimentation.

13.3 Raccordement électrique en saillie



Remarque
Ce type de raccordement modifie l'indice de protection de l'appareil.
▶ Modifiez la plaque signalétique. Rayez l'indication IP 25 et cochez la case IP 24. Utilisez un stylo à bille.



1 Passe-câble

Cote A	Raccordement électrique en saillie
160	Position en bas dans l'appareil
110	Position en haut dans l'appareil

- ▶ Dénudez le câble d'alimentation. Montez le passe-câble.



Dommages matériels
Si vous rompez par inadvertance une traversée inappropriée dans la paroi arrière ou le capot, vous devez utiliser une nouvelle paroi arrière ou un nouveau capot.

- ▶ Dans la paroi arrière et le capot, sciez ou rompez proprement les traversées appropriées (voir le chapitre « Données techniques / Cotes et raccordements » pour les emplacements). Ébarbez les arêtes vives avec une lime.
- ▶ Faites passer le câble d'alimentation au travers du passe-câble.
- ▶ Raccordez le câble d'alimentation au bornier de raccordement au secteur.

13.4 Branchement d'un relais de délestage

Installez un relais de délestage en cas de combinaison avec d'autres appareils électriques, p. ex. des radiateurs électriques à accumulation. Le délestage s'effectue pendant le fonctionnement du chauffe-eau instantané.

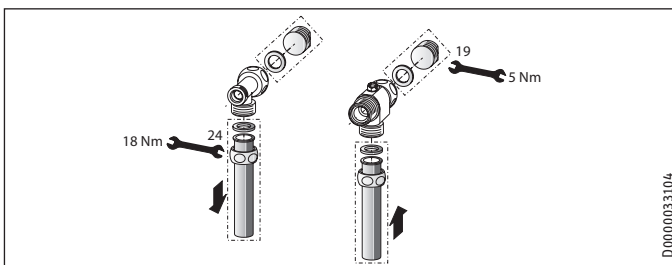


Dommages matériels
Raccordez la phase d'activation du relais de délestage à la borne indiquée dans le bornier de raccordement au secteur de l'appareil (voir le chapitre « Données techniques / Schéma électrique »).

13.5 Installation hydraulique en saillie



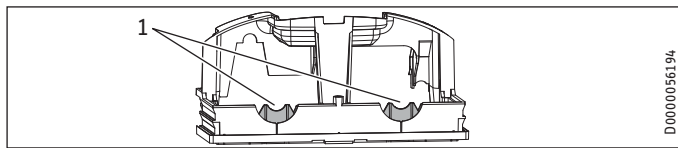
Remarque
Ce type de raccordement modifie l'indice de protection de l'appareil.
▶ Modifiez la plaque signalétique. Rayez l'indication IP 25 et cochez la case IP 24. Utilisez un stylo à bille.



- ▶ Placez des bouchons avec des joints d'étanchéité pour obtenir le raccordement encastré. Les robinetteries disponibles en tant qu'accessoires sont fournies avec les bouchons et joints d'étanchéité. Vous pouvez commander les bouchons et les joints en tant qu'accessoires si vous utilisez des robinetteries à pression autres que celles que nous recommandons.
- ▶ Installez une robinetterie sous pression appropriée.
- ▶ Posez la partie inférieure de la paroi arrière sous les conduites de raccordement de la robinetterie puis insérez-la dans la paroi arrière.
- ▶ Vissez les conduites de raccordement avec le raccord en T et la vanne d'arrêt 3 voies à boisseau sphérique.



Remarque
Vous pouvez briser les languettes de fixation des tubes de la partie inférieure de la paroi arrière selon vos besoins.



1 Languette

13.6 Installation hydraulique en saillie avec raccord à souder / à sertir

Vous pouvez raccorder des tubes en cuivre ou en matière synthétique avec les accessoires « raccord à souder » ou « raccord à sertir ».

Pour monter les raccords filetés à souder sur tube en cuivre de 12 mm, procédez de la manière suivante :

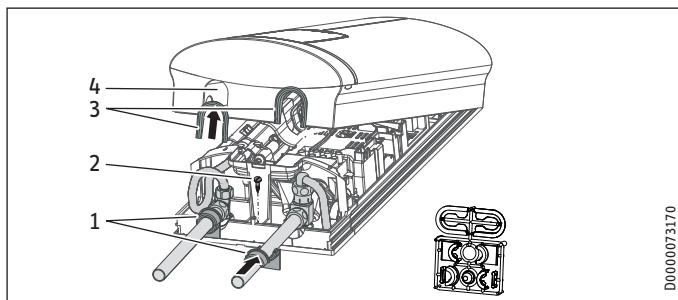
- ▶ Insérer les écrous tournants sur les conduites de raccordement.
- ▶ Soudez les raccords à collet battu aux conduites en cuivre.
- ▶ Posez la partie inférieure de la paroi arrière sous les conduites de raccordement de la robinetterie puis insérez-la dans la paroi arrière.
- ▶ Vissez les conduites de raccordement avec le raccord en T et la vanne d'arrêt 3 voies à boisseau sphérique.



Remarque

Respectez les indications du fabricant de la robinetterie.

13.7 Pose du capot dans le cas d'une installation en saillie



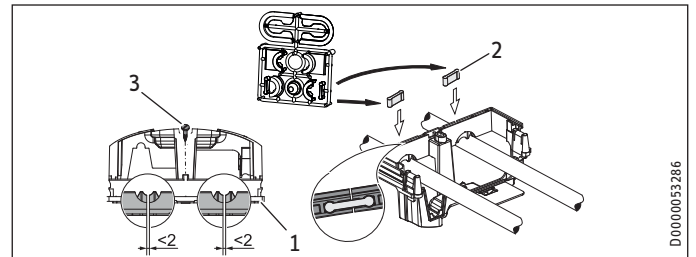
- 1 Guides de panneau arrière
 - 2 Vis
 - 3 Guides du capot avec lèvres d'étanchéité côté tube
 - 4 Ouverture de passage
- ▶ Sciez et rompez proprement les ouvertures de passage dans le capot de l'appareil. Si nécessaire, utilisez une lime.
 - ▶ Si les conduites de raccordement sont bien alignées, rompez les lèvres d'étanchéité des guides du capot.
 - ▶ Encrantez les guides de capot dans les ouvertures de passage.
 - ▶ Placez les guides du capot de paroi arrière sur les conduites. Insérez-les ensemble. Appuyez ensuite les guides contre le panneau arrière jusqu'en butée.
 - ▶ Fixez la partie inférieure du panneau arrière au moyen d'une vis.



Remarque

En cas de léger déport des conduites de raccordement, vous pouvez utiliser les guides du capot avec lèvres d'étanchéité. Dans ce cas, les guides de la paroi arrière ne sont pas montés.

13.8 Montage de la partie inférieure de la paroi arrière avec raccords vissés en saillie



- 1 Partie inférieure du panneau arrière
- 2 Pièce de raccordement fournie
- 3 Vis

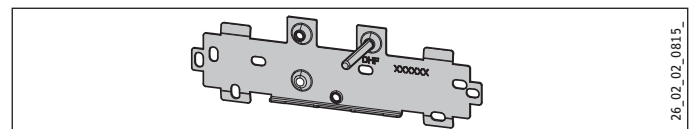
En cas d'utilisation de raccords vissés en saillie, il est possible de monter la partie inférieure de la paroi arrière après avoir posé la robinetterie. Pour ce faire, procédez comme suit :

- ▶ Sciez la partie inférieure du panneau arrière.
- ▶ Montez la partie inférieure du panneau arrière en l'ouvrant sur le côté et en l'introduisant sur les conduites apparentes.
- ▶ Insérez les pièces de raccordement par l'arrière dans la partie inférieure du panneau arrière.
- ▶ Encrantez cette partie inférieure dans le panneau arrière.
- ▶ Fixez la partie inférieure du panneau arrière au moyen d'une vis.

13.9 Support mural en cas de remplacement de l'appareil

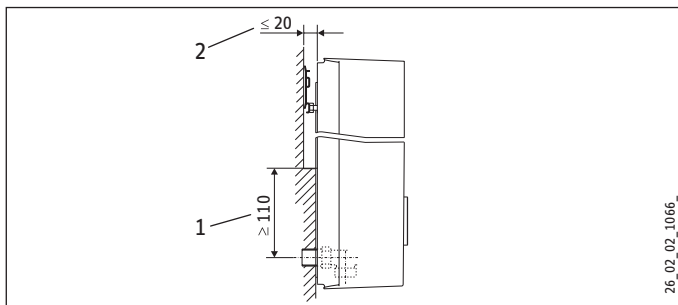
Il est possible de réutiliser un support mural STIEBEL ELTRON en place en cas de remplacement d'un appareil (à l'exception du chauffe-eau instantané DHF) si la vis de fixation se trouve dans la position en bas à droite.

Remplacement du chauffe-eau instantané DHF



- ▶ Déplacez la vis de fixation sur la suspension murale (la vis de fixation possède un filetage auto-tarudant).
- ▶ Tournez le support mural sur 180° et fixez-le au mur (l'inscription DHF doit apparaître dans le sens de la lecture).

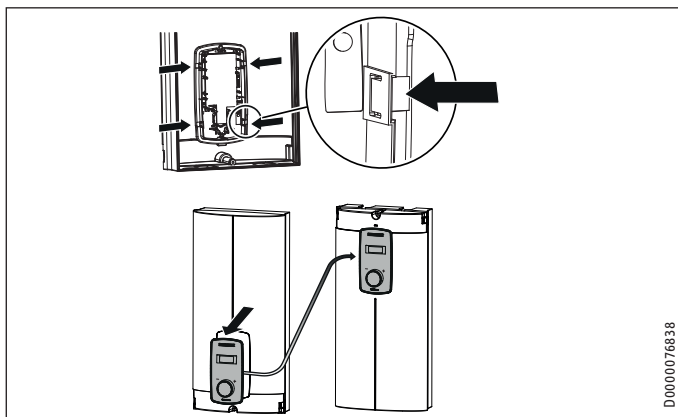
13.10 Installation avec déport de carrelage



- 1 Surface d'appui minimale de l'appareil
 - 2 Déport maximal du carrelage
- ▶ Ajustez la distance avec le mur. Bloquez la paroi arrière à l'aide de la manette de fixation (rotation de 90° à droite).

13.11 Position du capot inversée

En cas de montage sous évier, le capot doit être tourné pour faciliter l'utilisation.



- ▶ Déposez l'unité de commande en appuyant sur les crochets d'arrêt et en l'extrayant du capot.
- ▶ Retournez le capot (pas l'appareil), puis remettez l'unité de commande en place. Appuyez sur l'unité de commande vers l'intérieur jusqu'à ce que tous les crochets d'arrêt s'encrangent. Lorsque vous encrantez les crochets d'arrêt, effectuez une contre-poussée à l'intérieur du capot.



AVERTISSEMENT Électrocution

L'unité de commande doit être maintenue par les 4 crochets d'arrêt. Les crochets d'arrêt doivent être complets et intacts. Si l'unité de commande n'est pas correctement installée, il y a risque d'électrocution de l'utilisateur par contact avec des éléments sous tension.

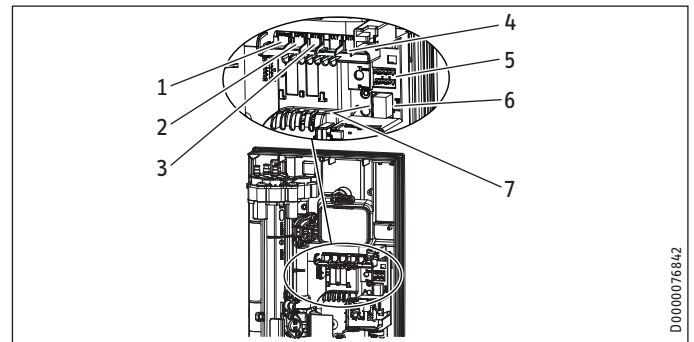
- ▶ Branchez le connecteur du câble de raccordement de l'unité de commande au système électronique (voir chapitre « Mise en service / Première mise en service »).
- ▶ Remettez le capot en place par le bas. Basculez le capot par le haut sur la paroi arrière.
- ▶ Vissez le capot.
- ▶ Reposez le bandeau sur le capot.

13.12 Fonctionnement avec de l'eau préchauffée

Le montage d'une robinetterie thermostatique centralisée limite la température maximale d'arrivée d'eau.

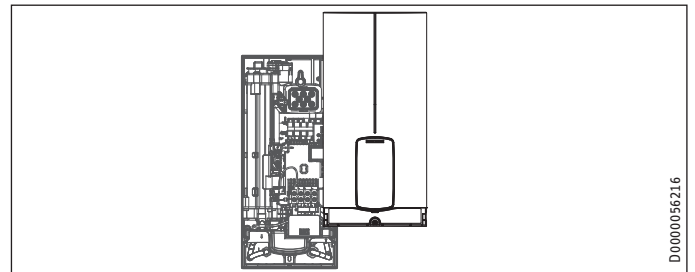
14. Informations pour la maintenance

Vue d'ensemble des raccords



- 1 Limiteur de débit
- 2 Capteur de débit
- 3 Limiteur de sécurité à réarmement automatique
- 4 Sonde NTC
- 5 Barrettes à broches pour la puissance de raccordement et la protection anti-ébullantement
- 6 Position d'emboîtement unité de commande
- 7 Témoins de diagnostic

Support du capot de l'appareil



15. Aide au dépannage



AVERTISSEMENT Électrocution
Pour contrôler l'appareil, celui-ci doit être sous tension.



Remarque
L'affichage par les témoins de diagnostic a lieu lorsque l'eau coule.

Indications possibles fournies par les témoins de diagnostic (LED)

	rouge	allumé en cas de défaut
	jaune	allumé en mode de chauffe / clignote lorsque la limite de puissance est atteinte
	vert	clignotant : appareil raccordé au secteur

Témoins de diagnostic	Défaut	Cause	Remède
Aucune LED n'est allumée.	L'appareil ne chauffe pas.	Pas d'alimentation électrique. Le système électronique est défectueux.	Contrôlez le fusible / disjoncteur au tableau électrique. Remplacez le module de contrôle.
Vert clignotant, jaune éteint, rouge éteint	Pas d'eau chaude sanitaire	La pomme de douche ou le régulateur de jet sont entartrés. Le filtre de l'arrivée d'eau froide est encrassé. Le détecteur de débit n'est pas branché. Le détecteur de débit est défectueux. Le système électronique est défectueux.	Détartrez ou remplacez la pomme de douche ou le régulateur de jet. Nettoyez le filtre. Branchez le câble de raccordement sur la platine électronique. Remplacez le détecteur de débit. Remplacez le module de contrôle.
Vert clignotant, jaune allumé, rouge éteint	L'écran est complètement hors service.	Un câble de générateur de valeur de consigne est débranché entre la platine et l'écran. Le câble de raccordement de l'unité de commande est défectueux. La platine électronique de l'unité de commande est défectueuse.	Vérifiez le câble du générateur de valeur de consigne et branchez-le à l'unité de commande et / ou sur la platine. Vérifiez le câble de raccordement et remplacez-le, le cas échéant. Vérifiez l'unité de commande et remplacez-la le cas échéant.
Vert clignotant, jaune allumé, rouge éteint	Pas d'eau chaude, la température de sortie ne correspond pas à la valeur de consigne.	La robinetterie en aval est défectueuse. La protection anti-ébullition interne est activée. Le système de chauffe est défectueux. La sonde de sortie est défectueuse. Le système électronique est défectueux. L'appareil a atteint sa limite de puissance.	Remplacez la robinetterie défectueuse. Désactivez la protection anti-ébullition interne. Remplacez le module de contrôle. Remplacez la sonde de sortie. Remplacez le module de contrôle. Réduisez le débit. Installez le limiteur de débit.
Vert clignotant, jaune éteint, rouge allumé	Pas d'eau chaude, la température de sortie ne correspond pas à la valeur de consigne.	Le limiteur de sécurité n'est pas activé. Le limiteur de sécurité n'est pas raccordé. Le limiteur de sécurité s'est déclenché. Le limiteur de sécurité est défectueux.	Activez le limiteur de sécurité. Branchez le câble de raccordement sur la platine électronique. Remédiez au défaut et activez l'interrupteur de sécurité. Remplacez le limiteur de sécurité.

16. Maintenance



AVERTISSEMENT Électrocution
Avant toute intervention, débranchez l'appareil sur tous les pôles.

Vidange de l'appareil

Vous pouvez vidanger l'appareil pour les travaux de maintenance.



AVERTISSEMENT Brûlure
Lors de la vidange de l'appareil, de l'eau brûlante peut s'écouler.

- Fermez la vanne d'arrêt 3 voies ou le robinet d'arrêt de la conduite d'arrivée d'eau froide.
- Ouvrez tous les robinets de soutirage.

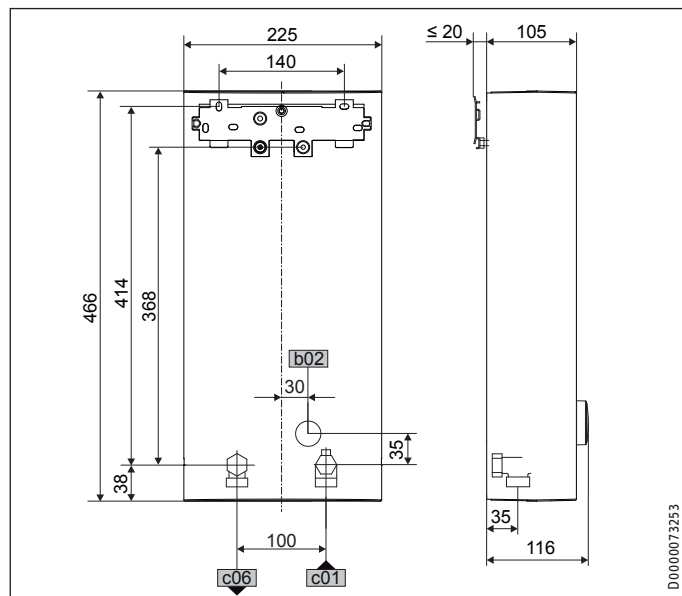
- Desserrez les raccords hydrauliques de l'appareil.
- Veillez à protéger du gel tout appareil déposé, car celui-ci contient encore de l'eau pouvant geler et provoquer des dommages.

Nettoyage du filtre

S'il est encrassé, nettoyez le filtre dans le raccord fileté eau froide. Fermez la vanne d'arrêt 3 voies ou le robinet d'arrêt de la conduite d'arrivée d'eau froide avant de démonter, de nettoyer et de remonter le filtre.

17. Données techniques

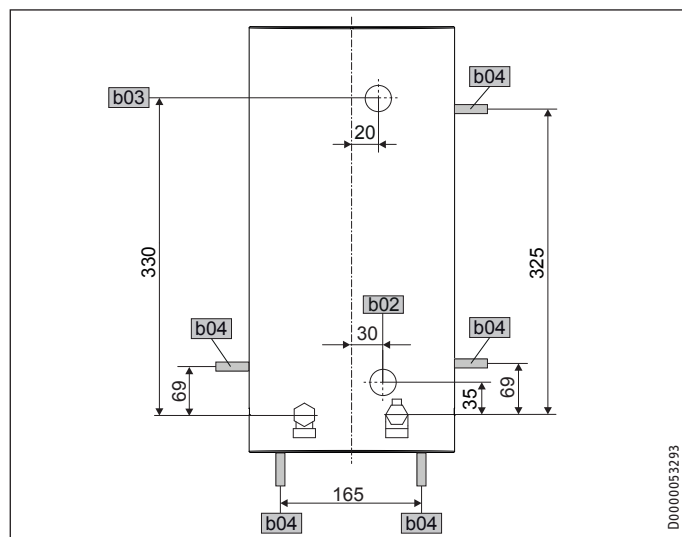
17.1 Cotes et raccords



D0000073253

		DHB-E LCD
b02	Passage des câbles électriques I	Encastré
c01	Arrivée eau froide	Filetage mâle G 1/2 A
c06	Sortie eau chaude	Filetage mâle G 1/2 A

Autres branchements possibles

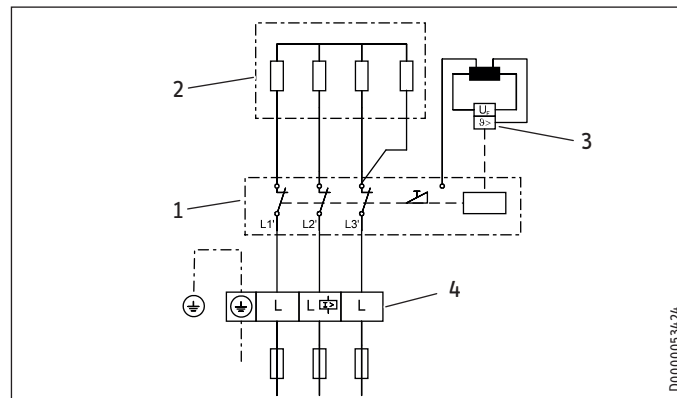


D0000053293

		DHB-E LCD
b02	Passage des câbles électriques I	Encastré
b03	Passage des câbles électriques II	Encastré
b04	Passage des câbles électriques III	En saillie

17.2 Schéma électrique

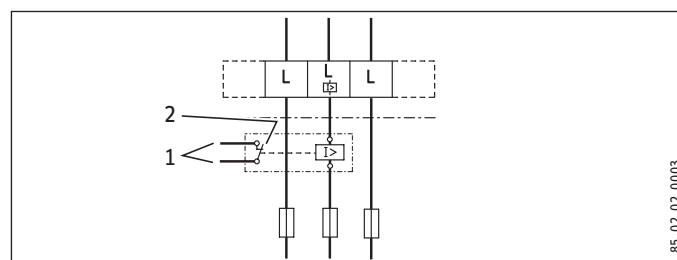
3/PE ~ 380 à 415 V



D0000053424

- 1 Électronique de puissance à interrupteur de sécurité intégré
- 2 Système de chauffe à fil nu
- 3 Limiteur de température de sécurité
- 4 Bornier de raccordement au secteur

Circuit prioritaire avec LR 1-A



85_02_02_0003

- 1 Câble de commande vers le contacteur du 2e appareil (par exemple radiateur électrique à accumulation)
- 2 Le contact de commande s'ouvre lorsque le chauffe-eau instantané se met en marche.

17.3 Capacité de production d'eau chaude

La capacité de production d'eau chaude sanitaire dépend de la tension d'alimentation appliquée, de la puissance raccordée de l'appareil et de la température d'arrivée d'eau froide. La tension nominale et la puissance nominale sont indiquées sur la plaque signalétique.

Puissance raccordée en kW			38 °C Capacité de production d'eau chaude en L/min.			
Tension nominale			Température d'arrivée d'eau froide			
380 V	400 V	415 V	5 °C	10 °C	15 °C	20 °C
9,9			4,3	5,1	6,1	7,9
12,2			5,3	6,2	7,6	9,7
	11		4,8	5,6	6,8	8,7
	13,5		5,8	6,9	8,4	10,7
		11,8	5,1	6,0	7,3	9,4
		14,5	6,3	7,4	9,0	11,5
16,2			7,0	8,3	10,1	12,9
	18		7,8	9,2	11,2	14,3
		19,4	8,4	9,9	12,0	15,4
16,2			7,0	8,3	10,1	12,9
19			8,2	9,7	11,8	15,1
21,7			9,4	11,1	13,5	17,2
	18		7,8	9,2	11,2	14,3
	21		9,1	10,7	13,0	16,7
	24		10,4	12,2	14,9	19,0
		19,4	8,4	9,9	12,0	15,4
		22,6	9,8	11,5	14,0	17,9
		25,8	11,2	13,2	16,0	20,5

Puissance raccordée en kW			50 °C Capacité de production d'eau chaude en L/min			
Tension nominale			Température d'arrivée d'eau froide			
380 V	400 V	415 V	5 °C	10 °C	15 °C	20 °C
9,9			3,1	3,5	4,0	4,7
12,2			3,9	4,4	5,0	5,8
	11		3,5	3,9	4,5	5,2
	13,5		4,3	4,8	5,5	6,4
		11,8	3,7	4,2	4,8	5,6
		14,5	4,6	5,2	5,9	6,9
16,2			5,1	5,8	6,6	7,7
	18		5,7	6,4	7,3	8,6
		19,4	6,2	6,9	7,9	9,2
16,2			5,1	5,8	6,6	7,7
19			6,0	6,8	7,8	9,0
21,7			6,9	7,8	8,9	10,3
	18		5,7	6,4	7,3	8,6
	21		6,7	7,5	8,6	10,0
	24		7,6	8,6	9,8	11,4
		19,4	6,2	6,9	7,9	9,2
		22,6	7,2	8,1	9,2	10,8
		25,8	8,2	9,2	10,5	12,3

17.4 Domaines d'utilisation / Tableau de conversion

Résistance électrique spécifique et conductivité électrique spécifique

Indication normalisée à 15 °C		20 °C			25 °C				
Résistance $\rho \geq$	Conductivité $\sigma \leq$	Résistance $\rho \geq$	Conductivité $\sigma \leq$	Résistance $\rho \geq$	Conductivité $\sigma \leq$	Résistance $\rho \geq$	Conductivité $\sigma \leq$		
Ωcm	mS/m	$\mu\text{S/cm}$	$\mu\text{S/cm}$	Ωcm	mS/m	$\mu\text{S/cm}$	$\mu\text{S/cm}$		
900	111	1111	1111	800	125	1250	735	136	1361

17.5 Pertes de charge

Robinetteries

Perte de charge des robinetteries pour un débit de 10 L/min		
Mitigeur mono commande, env.	MPa	0,04 - 0,08
Robinetterie thermostatique, env.	MPa	0,03 - 0,05
Pomme de douche, env.	MPa	0,03 - 0,15

Dimensionnement des conduites

La prise en compte d'une perte de pression de 0,1 MPa est recommandée pour le dimensionnement des conduites.

17.6 Défaillances

En cas d'incident, des températures de 80 °C maximum sous une pression de 1,0 MPa peuvent survenir brièvement dans l'installation.

17.7 Indications relatives à la consommation énergétique

Fiche produit : Chauffe-eau conventionnels selon règlement (UE) n° 812/2013 et 814/2013

		DHB-E 11/13 LCD	DHB-E 18 LCD 25A	DHB-E 18/21/24 LCD	DHB-E 27 LCD
		236743	236744	236745	236746
Fabricant		STIEBEL ELTRON	STIEBEL ELTRON	STIEBEL ELTRON	STIEBEL ELTRON
Profil de soutirage		S	S	S	S
Classe d'efficacité énergétique		A	A	A	A
Efficacité énergétique pour le chauffage de l'eau par conditions climatiques moyennes	%	39	39	39	39
Consommation annuelle d'électricité	kWh	479	476	476	475
Réglage d'usine de la température	°C	60	60	60	60
Niveau de puissance acoustique	dB(A)	15	15	15	15
Indication spécifique pour la mesure de l'efficacité		Mesuré avec limiteur de débit, puissance maximale et valeur de consigne maximale	Mesuré avec limiteur de débit et valeur de consigne maximale	Mesuré avec limiteur de débit à grand débit, avec puissance maximale et valeur de consigne maximale	Mesuré avec limiteur de débit et valeur de consigne maximale
Consommation journalière d'électricité	kWh	2,201	2,184	2,184	2,177

17.8 Tableau des données

		DHB-E 11/13 LCD			DHB-E 18 LCD 25A			DHB-E 18/21/24 LCD			DHB-E 27 LCD	
		236743			236744			236745			236746	
Données électriques												
Tension nominale	V	380	400	415	380	400	415	380	400	415	380	400
Puissance nominale	kW	9,9/12,2	11/13,5	11,8/14,5	16,2	18	19,4	16,2/19/21,7	18/21/24	19,4/22,6/25,8	24,4	27
Intensité nominale	A	16,6/18,5	17,5/19,5	18,2/20,2	24,7	26	27	27,6/29,5/33,3	29/31/35	30,1/32,2/36,3	37,1	39
Protection (électrique)	A	20			25			32			40	
Fréquence	Hz	50/60	50/60	50/-	50/60	50/60	50/-	50/60	50/60	50/-	50/-	50/-
Phases		3/PE			3/PE			3/PE			3/PE	
Résistance spécifique $\rho_{15} \geq$	Ω cm	900			900			900			900	
Conductivité spécifique $\sigma_{15} \leq$	$\mu S/cm$	1111			1111			1111			1111	
Impédance de réseau maximale à 50 Hz	Ω	0,459	0,436	0,42	0,331	0,315	0,304	0,248	0,236	0,227	0,221	0,21
Versions												
Générateur de chaleur système de chauffage		fil nu			fil nu			fil nu			fil nu	
Bloc isolant		plastique			plastique			plastique			plastique	
Puissance de raccordement au choix		X			-			X			-	
Réglage de la température	°C	Off, 20-60			Off, 20-60			Off, 20-60			Off, 20-60	
Classe de protection		1			1			1			1	
Cache et panneau arrière		plastique			plastique			plastique			plastique	
Indice de protection (IP)		IP25			IP25			IP25			IP25	
Couleur		blanc			blanc			blanc			blanc	
Raccordements												
Raccord hydraulique		G 1/2 A			G 1/2 A			G 1/2 A			G 1/2 A	
Limites d'utilisation												
Pression maxi. admissible	MPa	1			1			1			1	
Température maximale d'entrée d'eau pour réchauffage	°C	55			55			55			55	
Valeurs												
Température max. d'arrivée d'eau (p. ex. désinfection thermique)	°C	70			70			70			70	
Marche	l/min	>2,5			>2,5			>2,5			>2,5	
Limitation du débit à	l/min	4,0			7,5			7,5/7,5/8,5			8,5	
Débit volumique à 28 K	l/min	5,6/6,9 à 400V			9,2 à 400V			9,2/10,7/12,3 à 400V			13,8 à 400V	
Débit volumique à 50 K	l/min	3,2/3,9 à 400V			5,2 à 400V			5,2/6,0/6,9 à 400V			7,7	
Perte de charge pour débit volumique à 50 K (sans limiteur de débit)	MPa	0,03/0,04			0,06			0,06/0,08/0,1			0,13	
Perte de charge pour débit volumique à 50 K (avec limiteur de débit)	MPa	0,08/0,2			0,1			0,1/0,13/0,17			0,2	
Données hydrauliques												
Capacité nominale	l	0,4			0,4			0,4			0,4	
Dimensions												
Hauteur	mm	466			466			466			466	
Largeur	mm	225			225			225			225	
Profondeur	mm	116			116			116			116	

	DHB-E 11/13 LCD	DHB-E 18 LCD 25A	DHB-E 18/21/24 LCD	DHB-E 27 LCD
Poids				
Poids	kg	3,2	3,2	3,2



Remarque

L'appareil est conforme à la norme CEI 61000-3-12.

Garantie

Les conditions de garantie de nos sociétés allemandes ne s'appliquent pas aux appareils achetés hors d'Allemagne. Au contraire, c'est la filiale chargée de la distribution de nos produits dans le pays qui est seule habilitée à accorder une garantie. Une telle garantie ne pourra cependant être accordée que si la filiale a publié ses propres conditions de garantie. Il ne sera accordé aucune garantie par ailleurs.

Nous n'accordons aucune garantie pour les appareils achetés dans des pays où aucune filiale de notre société ne distribue nos produits. D'éventuelles garanties accordées par l'importateur restent inchangées.

Environnement et recyclage

Merci de contribuer à la préservation de notre environnement. Après usage, procédez à l'élimination des matériaux conformément à la réglementation nationale.

BIJZONDERE INFO

BEDIENING

1. Algemene aanwijzingen	62
1.1 Veiligheidsaanwijzingen	62
1.2 Andere aandachtspunten in deze documentatie	62
1.3 Meeteenheden	62
2. Veiligheid	62
2.1 Reglementair gebruik	62
2.2 Algemene veiligheidsaanwijzingen	62
2.3 Keurmerk	63
2.4 EU-conformiteitsverklaring	63
3. Toestelbeschrijving	63
4. Instellingen en indicatoren	63
4.1 Temperatuur instellen	63
4.2 Instelaanbevelingen	64
5. Reiniging, verzorging en onderhoud	64
6. Problemen verhelpen	64

INSTALLATIE

7. Veiligheid	65
7.1 Algemene veiligheidsaanwijzingen	65
7.2 Douchewerking	65
7.3 Voorschriften, normen en bepalingen	65
8. Toestelbeschrijving	65
8.1 Inhoud van het pakket	65
8.2 Toebehoren	65
9. Voorbereidingen	66
9.1 Montageplaats	66
9.2 Minimumafstanden	66
9.3 Waterinstallatie	66
10. Montage	67
10.1 Standaardmontage	67
11. Ingebruikname	69
11.1 Voorbereidingen	69
11.2 Eerste ingebruikname	69
11.3 Nieuwe ingebruikname	70
12. Buitendienststelling	70
13. Montageopties	70
13.1 Elektrische aansluiting onderbouw boven	70
13.2 Elektrische aansluiting inbouw onder bij korte netaansluitkabel	71
13.3 Elektrische aansluiting opbouw	71
13.4 Aansluiting van een lastafwerprelais	71
13.5 Waterinstallatie opbouw	71
13.6 Waterinstallatie opbouw met soldeeraansluiting / persfitting	72
13.7 Montage van de bovenkap bij opbouwinstallatie voor de wateraansluiting	72
13.8 Montage ondersteuk achterwand bij opbouw-schroefaansluiting	72
13.9 Wandbevestiging bij vervanging van het toestel	72
13.10 Installatie bij betegeling	72
13.11 Gedraaide bovenkap	73
13.12 Werking met voorverwarmd water	73

14. Service-informatie	73
15. Storingen verhelpen	74
16. Onderhoud	74
17. Technische gegevens	75
17.1 Afmetingen en aansluitingen	75
17.2 Schakelschema	75
17.3 Warmwatervermogen	75
17.4 Toepassingsgebieden / omrekeningstabel	76
17.5 Drukverliezen	76
17.6 Storingssomstandigheden	76
17.7 Gegevens over het energieverbruik	76
17.8 Gegevenstabel	77

GARANTIE

MILIEU EN RECYCLING

BIJZONDERE INFO

- Het toestel kan door kinderen vanaf 3 jaar, alsmede door personen met fysieke, zintuiglijke of geestelijke beperkingen of met een gebrek aan ervaring en kennis gebruikt worden, wanneer er toezicht op hen gehouden wordt, of wanneer ze met betrekking tot het veilige gebruik van het toestel getraind zijn en de gevaren die daaruit ontstaan, begrepen hebben. Kinderen mogen niet met het toestel spelen. Kinderen mogen zonder toezicht het toestel niet reinigen noch gebruikersonderhoudstaken uitvoeren.
- De kraan kan warmer worden dan 70 °C. Bij uitlooptemperaturen van meer dan 43 °C bestaat gevaar voor brandwonden.
- Het toestel is geschikt voor de voorziening van een douche (douchewerking). Wanneer het toestel ook of uitsluitend voor de douchewerking gebruikt wordt, moet de installateur het temperatuurinstelbereik via de interne verbrandingsbeveiliging in het toestel op 55 °C of lager instellen. Zorg er bij gebruik van voorverwarmd water voor dat een aanvoertemperatuur van 55 °C niet overschreden wordt.
- Het toestel moet op alle polen met een afstand van minstens 3 mm van de aansluiting van het net kunnen worden losgekoppeld.
- De aangegeven spanning moet overeenkomen met de spanningsvoorziening.
- Het toestel moet aangesloten worden op de aardleiding.
- Het toestel moet permanent op een vaste bedrading aangesloten worden.
- Monteer het toestel zoals beschreven in het hoofdstuk "Installatie / Montage".
- Neem de maximaal toegelaten druk in acht (zie hoofdstuk "Installatie / Technische gegevens / Gegevenstabel").
- De specifieke waterweerstand van het watervoorzieningsnetwerk mag niet onderschreden worden (zie hoofdstuk "Installatie / Technische gegevens / Gegevenstabel").
- Tap het toestel af zoals beschreven in het hoofdstuk "Installatie / Onderhoud / Het toestel aftappen".

BEDIENING

1. Algemene aanwijzingen

De hoofdstukken "Bijzondere info" en "Bediening" zijn bedoeld voor de gebruiker van het toestel en de installateur.

Het hoofdstuk "Installatie" is bedoeld voor de installateur.



Info

Lees deze handleiding voor gebruik zorgvuldig door en bewaar deze. Overhandig de handleiding zo nodig aan een volgende gebruiker.

1.1 Veiligheidsaanwijzingen

1.1.1 Opbouw veiligheidsinstructies



TREFWOORD Soort gevaar
Hier worden de mogelijke gevolgen vermeld, wanneer de veiligheidsinstructies genegeerd worden.
► Hier staan maatregelen om gevaren te voorkomen.

1.1.2 Symbolen, soort gevaar

Symbool	Soort gevaar
	Letsel
	Elektrische schok
	Verbranding (verbranding, verschroeïing)

1.1.3 Trefwoorden

TREFWOORD	Betekenis
GEVAAR	Aanwijzingen die leiden tot zwaar letsel of overlijden, wanneer deze niet in acht genomen worden.
WAARSCHUWING	Aanwijzingen die kunnen leiden tot zwaar letsel of overlijden, wanneer deze niet in acht genomen worden.
VOORZICHTIG	Aanwijzingen die kunnen leiden tot middelmatig zwaar of licht letsel, wanneer deze niet in acht genomen worden.

1.2 Andere aandachtspunten in deze documentatie



Info

Algemene aanwijzingen worden aangeduid met het hiernaast afgebeelde symbool.
► Lees de aanwijzingen grondig door.

Symbool	Betekenis
	Materiële schade (toestel-, gevolg-, milieuschade)
	Het toestel afdanken

► Dit symbool geeft aan dat u iets doen moet. De vereiste handelingen worden stap voor stap beschreven.

1.3 Meeteenheden



Info

Tenzij anders vermeld, worden alle afmetingen in millimeter aangegeven.

2. Veiligheid

2.1 Reglementair gebruik

Het toestel is geschikt voor de opwarming van tapwater of voor de bijverwarming van water dat voorverwarmd is. Het toestel kan één of meerdere tappunten voorzien.

Wanneer de maximale aanvoertemperatuur voor naverwarming wordt overschreden, wordt er niet naverwarmd.

Het toestel is bestemd voor gebruik in een huishoudelijke omgeving. Het kan op een veilige manier bediend worden door ongeschoolde personen. Het toestel kan ook buiten het huishouden gebruikt worden, bijv. in een klein bedrijf, voor zover het op dezelfde wijze gebruikt wordt.

Elk ander gebruik dat verder gaat dan wat hier wordt omschreven, geldt als niet-reglementair. Onder reglementair gebruik valt ook het in acht nemen van deze handleiding evenals de handleidingen voor het gebruikte toebehoren.

2.2 Algemene veiligheidsaanwijzingen



VOORZICHTIG verbranding
De temperatuur van de kraan kan bij gebruik oplopen tot 70 °C. Bij uitlooptemperaturen van meer dan 43 °C bestaat gevaar voor brandwonden.



VOORZICHTIG verbranding
Bij werking met voorverwarmd water, bijv. een zonne-installatie, kan de warmwatertemperatuur afwijken van de ingestelde temperatuur.



WAARSCHUWING letsel
Het toestel kan door kinderen vanaf 3 jaar, alsmede door personen met fysieke, zintuiglijke of geestelijke beperkingen of met een gebrek aan ervaring en kennis gebruikt worden, wanneer er toezicht op hen gehouden wordt, of wanneer ze met betrekking tot het veilige gebruik van het toestel getraind zijn en de gevaren die daaruit ontstaan, begrepen hebben. Kinderen mogen niet met het toestel spelen. Kinderen mogen zonder toezicht het toestel niet reinigen noch gebruikersonderhoudstaken uitvoeren.

Toestelbeschrijving

Indien kinderen of personen met beperkte lichamelijke, zintuiglijke of geestelijke vermogens het toestel gebruiken, adviseren we een permanente temperatuurbegrenzing. Deze begrenzing kan op de volgende manieren worden gerealiseerd:

- door de gebruiker: temperatuurbegrenzing (bijv. kinderbeveiliging)
- door de installateur: interne verbrandingsbeveiliging.



Materiële schade

Het toestel en de kraan moeten door de gebruiker tegen vorst beschermd worden.

2.3 Keurmerk

Zie het typeplaatje op het toestel.

2.4 EU-conformiteitsverklaring



Info

Hierbij verklaart STIEBEL ELTRON dat het radioapparaattype DHB-E LCD voldoet aan de Richtlijn 2014/53/EU. De volledige tekst van de EU-conformiteitsverklaring is beschikbaar op het volgende internetadres: www.stiebel-eltron.de/downloads

3. Toestelbeschrijving

Zodra u de warmwaterkraan opent, wordt het toestel automatisch ingeschakeld. Wanneer u de kraan sluit, wordt het toestel weer automatisch uitgeschakeld.

Het toestel verwarmt het water terwijl het door het toestel stroomt. U kunt de uitlooptemperatuur van het warm water traploos instellen. Vanaf een bepaald debiet schakelt de regeling, afhankelijk van de temperatuurinstelling en de koudwatertemperatuur, het benodigde verwarmingsvermogen in.

De elektronische geregelde doorstromer met automatische vermogensaanpassing houdt de uitlooptemperatuur constant. Dit gebeurt onafhankelijk van de toevoertemperatuur tot aan het maximale vermogen van het toestel.

Wanneer het toestel met voorverwarmd water gebruikt wordt en de toevoertemperatuur de ingestelde gewenste temperatuur overschrijdt, wordt het water niet verder opgewarmd.

U kunt individuele instellingen uitvoeren bij de temperatuureenheid (°C of °F).

Verwarmingssysteem

Het blankdraadelement zit ingesloten in een drukvaste kunststof mantel. Het verwarmingssysteem met roestvaste verwarmingsspiraal is geschikt voor kalkarm en kalkrijk water, en is in grote mate ongevoelig voor verkalking. Het verwarmingssysteem zorgt voor een snelle en efficiënte warmwatervoorziening.

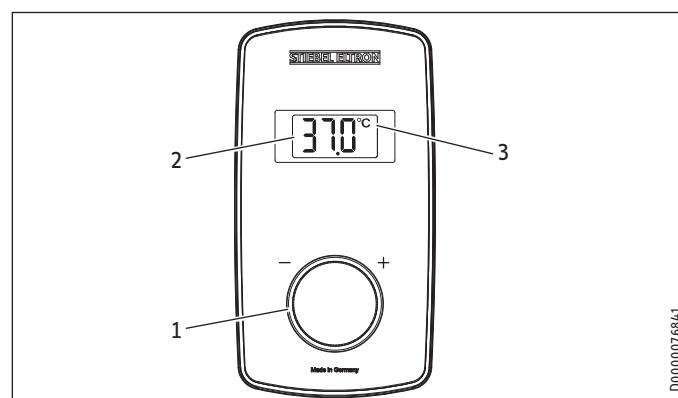


Info

Het toestel is uitgerust met een luchtdetectiesysteem dat beschadiging van het verwarmingssysteem in verregaande mate voorkomt. Als er tijdens de werking lucht in het toestel komt, schakelt het toestel het verwarmingsvermogen gedurende één minuut uit, zodat het verwarmingssysteem wordt beschermd.

4. Instellingen en indicatoren

4.1 Temperatuur instellen



- 1 Temperatuurinstelknop voor gevraagde temperatuurinstelling (zonder aanslag): "OFF", 20 - 60 °C (fabrieksinstelling)
- 2 Display
- 3 Temperatuureenheid [°C/°F]

Temperatuurinstellingen in stappen

Temperatuurbereik	Stap	Temperatuurbereik	Stap
20 °C ... 60 °C	1 °C	68 °F ... 140 °F	1 °F

Temperatuurweergave kiezen

Als eenheid voor de temperatuurweergave kunt u, indien nodig, °C of °F kiezen.

- Draai de temperatuurinstelknop via de OFF (UIT)-weergave 5 volledige slagen linksom tot u zich in de selectiemodus voor de temperatuureenheid bevindt. Selecteer dan met de temperatuurinstelknop de temperatuureenheid. Na 30 sec wordt de selectiemodus automatisch verlaten en blijft de gekozen temperatuureenheid behouden.



Info

Als bij een volledig geopende aftapkraan en een maximale temperatuurinstelling de uitlooptemperatuur onvoldoende bereikt wordt, stroomt er meer water door het toestel dan het verwarmingssysteem kan opwarmen (toestel werkt met maximaal vermogen).

- Verminder de waterhoeveelheid tot de gewenste temperatuur bereikt wordt.

4.2 Instelaanbevelingen

Uw doorstroomer zorgt voor max. nauwkeurigheid en max. comfort van het aangeboden warm water. Als u het toestel desondanks met een thermostaatkraan gebruikt, dan adviseren wij:

- ▶ Stel de insteltemperatuur op het toestel in op meer dan 50 °C. U stelt de gewenste temperatuur dan in op de thermostaatkraan.

Energie sparen

U verbruikt het minste energie wanneer u werkt met de volgende, door ons aanbevolen instellingen:

- 38 °C voor handwastafel, douche, bad
- 55 °C voor keukenaanrecht

Interne verbrandingsbeveiliging (installateur)

Indien gewenst, kan de installateur een continue temperatuurbe-grenzing instellen, bijv. in kleuterscholen, in ziekenhuizen, enz.

Bij de voorziening van een douche moet de installateur het tem-peratuurinstelbereik in het toestel tot 55 °C of lager begrenzen.

Door de begrenzing wordt voorkomen dat water met temperaturen uit het toestel stroomt die verbrandingen kunnen veroorzaken.

6. Problemen verhelpen

Probleem	Oorzaak	Oplossing
Het toestel wordt niet geactiveerd hoewel de warmwaterkraan volledig open staat.	Er is geen spanning. De straalregelaar in de kraan of de douchekop is verkalkt of verontreinigd. De watervoorziening is onderbroken.	Controleer de zekeringen van de huisinstallatie. Reinig en/of ontkalk de straalregelaar of de douchekop. Ontlucht het toestel en de koudwatertoevoerleiding.
Terwijl er warm water wordt afgenomen, stroomt er kortstondig koud water.	Het luchtdetectiesysteem detecteert lucht in het water. Het schakelt het verwarmingsver-mogen gedurende korte tijd uit.	Na 1 minuut treedt het toestel automatisch weer in werking.
De gewenste temperatuur kan niet inge-steld worden.	De interne verbrandingsbeveiliging is inge-schakeld.	Alleen de installateur kan de interne verbrandingsbeveiliging veranderen.



Info

Na een uitval van de stroomvoorziening De weergegeven gegevens in de bedieningseenheid en de gekozen instellingen blijven na een uitval van de stroomvoorziening behouden.

Waarschuw de installateur, wanneer u de oorzaak niet zelf kunt verhelpen. Hij kan u sneller en beter helpen als u hem het nummer op het typeplaatje doorgeeft (000000-0000-000000).

Insteladvies bij de werking met een thermostaatkraan en met door middel van een zonne-installatie voorverwarmd water

- ▶ Stel de temperatuur op het toestel in op de maximale temperatuur.

Na onderbreking van de watertoevoer



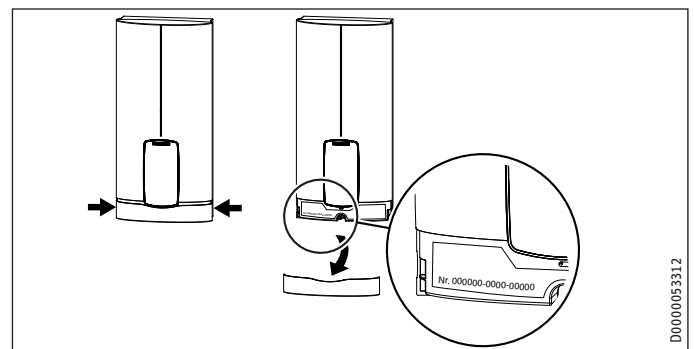
Materiële schade

Om te vermijden dat het blankdraadelement na onderbreking van de watervoorziening beschadigd raakt, moet het toestel met behulp van de volgende procedure weer in werking worden gesteld.

- ▶ Schakel het toestel spanningsvrij door de zekeringen uit te schakelen.
- ▶ Open de kraan gedurende een minuut tot het toestel en de voorgeschakelde koudwatertoevoerleiding vrij zijn van lucht.
- ▶ Schakel de voeding opnieuw in.

5. Reiniging, verzorging en onderhoud

- ▶ Gebruik geen schurende reinigingsmiddelen of reinigings-middelen met oplosmiddelen. Een vochtige doek volstaat om het toestel te onderhouden en te reinigen.
- ▶ Controleer periodiek de kranen. Verwijder kalk op de kraan-uitlopen met in de handel verkrijgbare ontkalkingsmiddelen.



INSTALLATIE

7. Veiligheid

Installatie, ingebruikname, onderhoud en reparatie van het toestel mogen alleen door een gekwalificeerde installateur uitgevoerd worden.

7.1 Algemene veiligheidsaanwijzingen

Wij waarborgen de goede werking en de bedrijfszekerheid uitsluitend bij gebruik van originele onderdelen en reserveonderdelen voor het toestel.



Materiële schade

Houd rekening met de maximale toevoertemperatuur. Bij hogere temperaturen kan het toestel beschadigd raken. Door een centrale thermostaatkraan (zie hoofdstuk "Toestelbeschrijving / Toebehoren") in te bouwen, kunt u de maximale aanvoertemperatuur begrenzen.



WAARSCHUWING elektrische schok

Dit toestel bevat condensatoren die na ontkoppeling van het stroomnet ontladen. De ontladspanning van de condensatoren kan in voorkomende gevallen kortstondig > 60 V DC zijn.

7.2 Douchewerking



VOORZICHTIG verbranding

► Stel bij de voorziening van een douche de interne verbrandingsbeveiliging in op 55 °C of lager, zie hoofdstuk "Ingebruikname / Voorbereidingen".



VOORZICHTIG verbranding

Neem de volgende info in acht bij de voorziening van het toestel met voorverwarmd water:

- De intern instelbare interne verbrandingsbescherming wordt eventueel overschreden.
- De dynamische verbrandingsbeveiliging tussen het toestel en de draadloze afstandsbediening werkt eventueel niet.
- Begrens in beide gevallen de temperatuur met een voorgeschakelde centrale thermostaatkraan (ZTA 3/4).

7.3 Voorschriften, normen en bepalingen



Info

Neem alle nationale en regionale voorschriften en bepalingen in acht.

- Beschermingsgraad IP 25 (straalwaterdicht) is alleen gewaarborgd met vakkundig gemonteerde kabeltule.

- De specifieke elektrische weerstand van het water mag niet lager zijn dan de waarde die vermeld staat op het typeplaatje. Bij een waternetstelsysteem moet u rekening houden met de laagste elektrische weerstand van het water. De specifieke elektrische weerstand of het elektrisch geleidend vermogen van het water kunt u opvragen bij uw watermaatschappij.

8. Toestelbeschrijving

8.1 Inhoud van het pakket

Bij het toestel wordt het volgende geleverd:

- Wandbevestiging
- Montagesjabloon
- 2 nippels
- 3-wegkogelkraan voor koud water
- T-stuk voor warm water
- Vlakke afdichtingen
- Zeef
- Doorstroomvolumebegrenzer (bij DHB-E 18/21/24 LCD 2 stuks)
- Kunststof vormring
- Kunststof aansluitstukken/montagehulp
- Kap- en achterwandgeleidingsstukken
- Jumper voor interne verbrandingsbeveiliging
- Jumper voor vermogensomschakeling (alleen bij toestellen met omschakelbaar vermogen)

8.2 Toebehoren

Draadloze afstandsbediening

- FFB 4 Set EU

Kranen

- MEKD-eengreeps-keuken-druk kraan
- MEBD-eengreeps-bad-druk kraan

Waterstoppen G ½ A

Wanneer u andere dan de aanbevolen opbouwdrukkranen gebruikt, gebruikt u de waterstoppen.

Montageset opbouwinstallatie

- Soldeerschroefkoppeling koperbuis voor soldeeraansluiting Ø 12 mm
- Persfitting koperbuis
- Persfitting kunststofbuis (geschikt voor Viega: Sanfix-Plus of Sanfix-Fosta)

Universeel montageframe

- Montageframe met elektrische aansluitingen

Buiskit voor toestellen onder het aftappunt

Wanneer u de wateraansluitingen (G ¾ buitendraad) boven het toestel aansluit, heeft u de buiskit voor montage onder het aftappunt nodig.

INSTALLATIE

Vorbereidingen

Buiskit voor verschoven montage

Wanneer u het toestel tot 90 mm ten opzichte van de wateraansluiting verticaal omlaag moet verschuiven, gebruikt u deze buiskit.

Buiskit voor vervanging van gas-waterverwarmer

Wanneer de bestaande installatie gas-waterverwarmeraansluitingen omvat (koudwateraansluiting links en warmwateraansluiting rechts), heeft u deze buiskit nodig.

Buiskit DHB-watersteekkoppelingen

Wanneer de bestaande installatie watersteekaansluitingen van een DHB omvat, gebruikt u de watersteekkoppelingen.

Lastafwerprelais (LR 1-A)

Het lastafwerprelais voor inbouw in de elektrische installatie laat een voorrangsschakeling van de doorstromer toe, wanneer bijvoorbeeld tegelijkertijd elektrische accumulatieverwarming gebruikt wordt.

Centrale thermostaatkraan (ZTA 3/4)

U gebruikt de thermostaatkraan voor centrale voormenging bijvoorbeeld bij gebruik van een doorstromer met voorverwarmd water. Stel de kraan op max. 55 °C in voor gebruik in douche-werking.

9. Vorbereidingen

9.1 Montageplaats

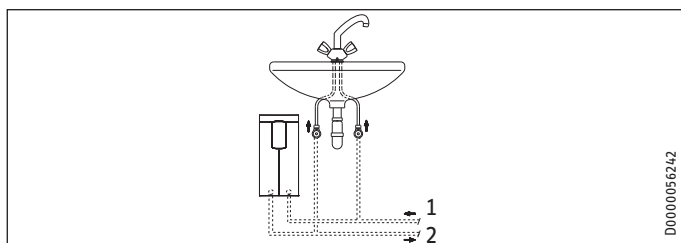


Materiële schade

Het toestel mag alleen in een vorstvrije ruimte gemonteerd worden.

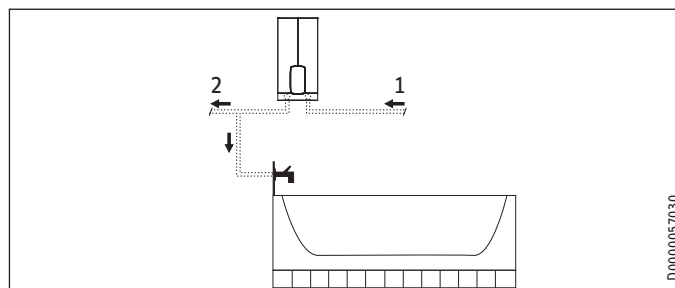
- ▶ Monteer het toestel verticaal en in de buurt van het tappunt. Het toestel is geschikt voor montage onder of boven het aftappunt.

Montage onder het aftappunt



- 1 Koudwatertoevoer
- 2 Warmwateruitloop

Montage boven het aftappunt



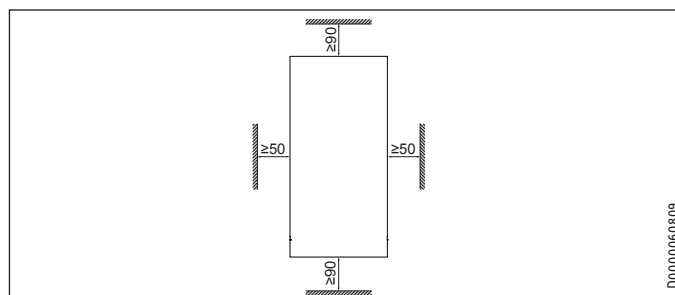
- 1 Koudwatertoevoer
- 2 Warmwateruitloop



Info

- ▶ Monteer het toestel aan de muur. De muur moet voldoende draagvermogen hebben.

9.2 Minimumafstanden



- ▶ Houd de minimale afstanden aan om een storingsvrije werking van het toestel te waarborgen en onderhoudswerkzaamheden aan het toestel mogelijk te maken.

9.3 Waterinstallatie

- ▶ Spoel de waterleiding grondig door.

Kranen

Gebruik geschikte drukkransen. Open kranen zijn niet toegestaan.



Info

De 3-wegkogelkraan in de koudwatertoevoer mag niet gebruikt worden om het debiet te smoren. De 3-wegkogelkraan is alleen bestemd voor het afsluiten van de koudwatertoevoer.

Toegestaan materiaal waterleidingen

- Koudwatertoevoerleiding:
thermisch gegalvaniseerde stalen buis, roestvaststalen buis, koperbuis of kunststofbuis
- Warmwateruitloopleiding:
roestvaststalen buis, koperbuis of kunststofbuis

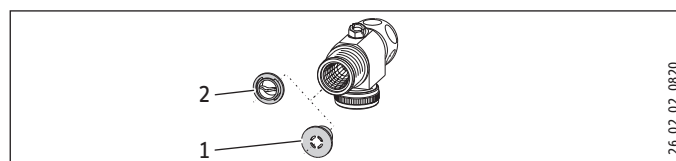


Materiële schade

Wanneer kunststofbuizen gebruikt worden, dient u rekening te houden met de maximaal toegelaten toevoertemperatuur en de maximaal toegelaten druk.

Debiet

- ▶ Controleer of het debiet voor het inschakelen van het toestel bereikt wordt.
- ▶ Als het benodigde debiet bij volledig geopende aftapkraan niet wordt gehaald, verhoogt u de waterleidingdruk. Als het debiet ondanks de verhoging niet wordt bereikt, demonteert u de doorstroomvolumebegrenzer en plaatst u de kunststof vormring.



- 1 Doorstroomvolumebegrenzer
- 2 Kunststof vormring



Info

Voor een goede werking van de thermostatische kraan mag u de doorstroomvolumebegrenzer niet vervangen door de kunststof vormring.

10. Montage

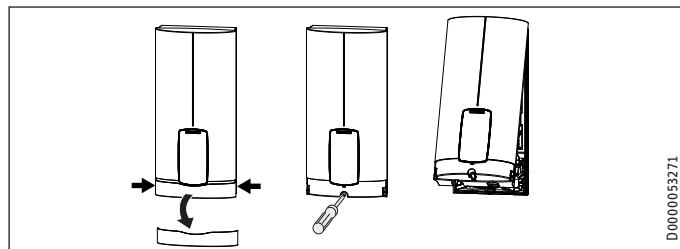
Fabrieksinstellingen	DHB-E 11/13 LCD	DHB-E 18 LCD 25A	DHB-E 18/21/24 LCD	DHB-E 27 LCD
Interne verbrandingsbeveiliging in °C	60	60	60	60
Aansluitvermogen in kW	13,5	18	21	27

Standaardmontage	DHB-E 11/13 LCD	DHB-E 18 LCD 25A	DHB-E 18/21/24 LCD	DHB-E 27 LCD
Elektrische aansluiting onderaan, inbouwinstallatie	x	x	x	x
Wateraansluiting inbouwinstallatie	x	x	x	x

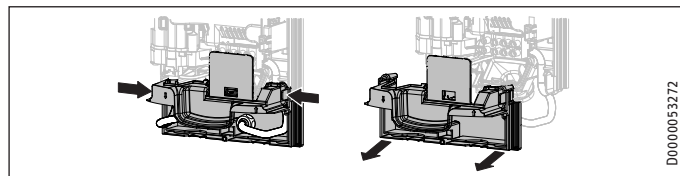
Zie voor meer montage mogelijkheden het hoofdstuk "Montageopties".

10.1 Standaardmontage

Toestel openen

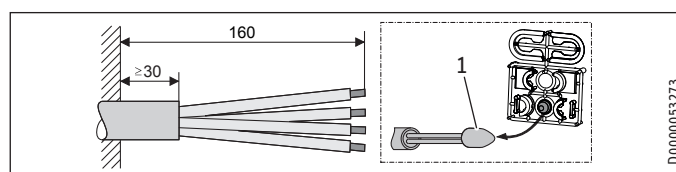


- ▶ Open het toestel door de afdekkap aan de zijkant vast te pakken en van de bovenkap naar voren af te trekken. Draai de schroef los. Zwenk de bovenkap omhoog.



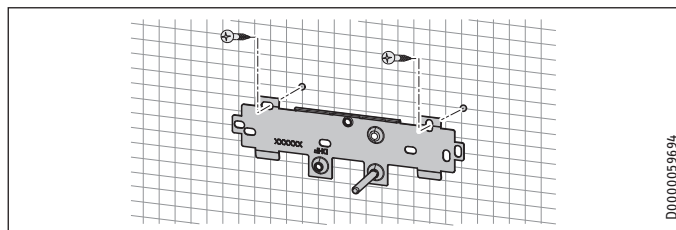
- ▶ Demonteer de achterwand door de beide vergrendelhaken in te drukken en het onderstuk van de achterwand naar voren af te trekken.

Aansluitkabel voorbereiden inbouw onder



- 1 Montagehulp voor de kabelinvoer
- ▶ Bereid de net aansluitkabel voor.

Wandbevestiging monteren



- ▶ Teken de boorgaten af met de montagesjabloon. Bij opbouwinstallatie moet u ook het bevestigingsgat in het onderste gedeelte van de sjabloon aftekenen.
- ▶ Boor de gaten en bevestig de wandbevestiging op 2 punten met het gepaste bevestigingsmateriaal (schroeven en pluggen niet meegeleverd).
- ▶ Monteer de wandbevestiging.

INSTALLATIE

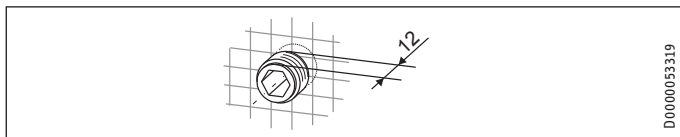
Montage

Nippels monteren



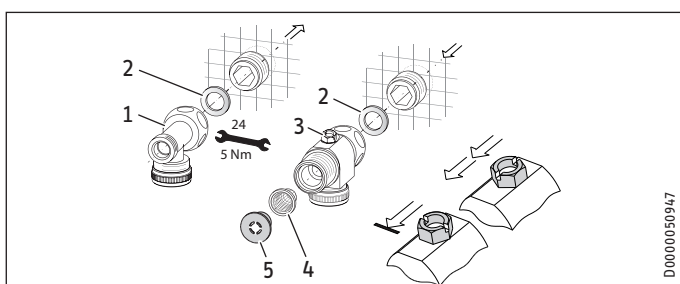
Materiële schade

Voer alle werkzaamheden voor wateraansluiting en installatie uit conform de voorschriften.



- Dicht af en schroef de nippels erin.

Wateraansluiting tot stand brengen



- 1 Warm water met T-stuk
- 2 Dichting
- 3 Koud water met 3-wegkogelkraan
- 4 Zeef
- 5 Doorstroomvolumebegrenzer of kunststof vormring (zie hoofdstuk "Installatie / Waterinstallatie / Debiet")



Info

Bij de DHB-E 18/21/24 LCD wordt een tweede doorstroomvolumebegrenzer meegeleverd. Monteer een doorstroomvolumebegrenzer met het juiste toestelvermogen (zie "Volumestroombegrenzing" in het hoofdstuk "Installatie / Technische gegevens / Gegevenstabel"):

- 4,0 l/min = roze
- 7,5 l/min = blauw
- 8,5 l/min = groen



Materiële schade

Voor de werking van het toestel moet de zeef ingebouwd zijn.

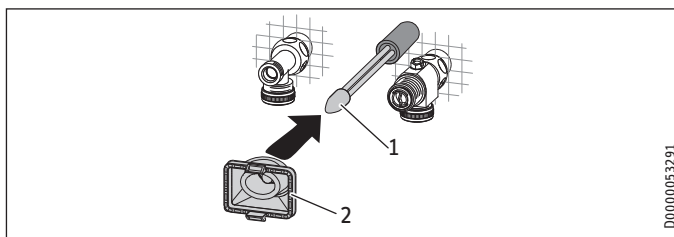
- Controleer bij vervanging van het toestel of de zeef aanwezig is.

Toestel monteren



Info

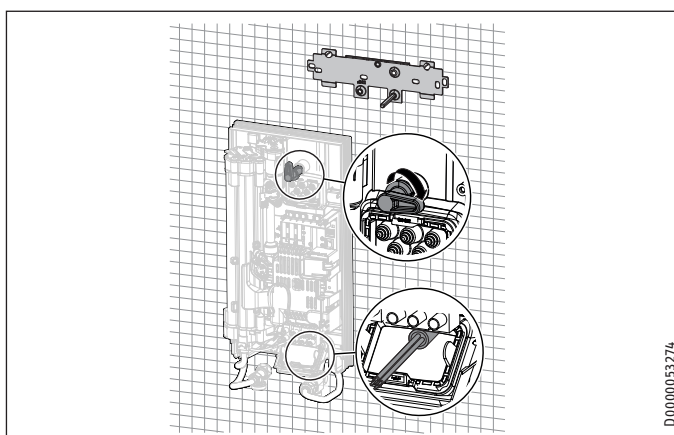
Bij montage met flexibele leidingaansluitingen moet u de achterwand bovendien met een schroef bevestigen.



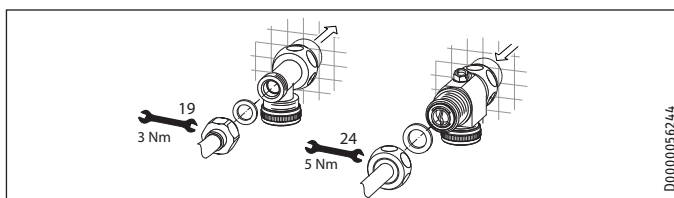
- 1 Montagehulp voor de kabelinvoer
- 2 Kabeltule

Gebruik voor een betere geleiding van de aders door de kabeltule de montagehulp (zie bijgevoegde set kunststof onderdelen).

- Demonteer de kabeltule uit de achterwand.
- Steek de kabeltule over de kabelmantel van de netaansluitkabel. Vergroot bij grotere kabeldoorsneden eventueel het gat in de kabeltule.



- Verwijder de transportstoppen uit de leidingaansluitingen van het toestel.
- Buig de netaansluitkabel 45° naar boven.
- Duw de netaansluitkabel met de kabeltule vanaf de achterkant door de achterwand.
- Monteer het toestel op de schroefbouten van de wandbevestiging.
- Druk de achterwand stevig aan en lijn de achterwand uit.
- Vergrendel de bevestigingsknevel door 90° naar rechts te draaien.
- Trek de kabeltule in de achterwand totdat beide vergrendelhaken vergrendelen.



- Schroef de leidingaansluitingen met de vlakke afdichtingen op de wateraansluitingen.
- Open de 3-wegkogelkraan of de afsluitklep in de koudwatertoevoerleiding.

INSTALLATIE

Ingebruikname

Elektriciteit aansluiten



WAARSCHUWING elektrische schok
Voer alle werkzaamheden voor elektriciteitsaansluitingen en montage uit conform de voorschriften.



WAARSCHUWING elektrische schok
Aansluiting op het stroomnet is alleen toegestaan als vaste aansluiting in combinatie met de uitneembare kabeltule. Het toestel moet op alle polen met een afstand van minstens 3 mm van de aansluiting van het net kunnen worden losgekoppeld.



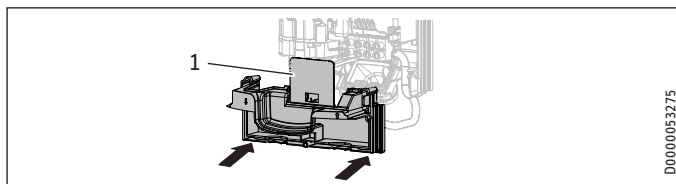
WAARSCHUWING elektrische schok
Zorg ervoor dat het toestel is aangesloten op de aardleiding.



Materiële schade
Houd rekening met de specificaties op het typeplaatje. De aangegeven nominale spanning moet overeenkomen met de netspanning.

- ▶ Sluit de netaansluitkabel aan op de netaansluitklem.

Onderstuk van achterwand monteren



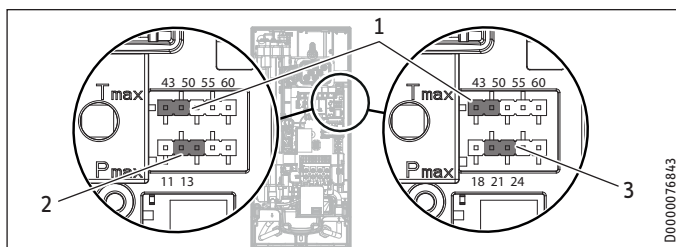
- 1 Afdekplaat voor het onderstuk van de achterwand
- ▶ Monteer het onderstuk van de achterwand in de achterwand. Controleer of de beide vergrendelhaken vergrendeld zijn.
 - ▶ Lijn het gemonteerde toestel uit door de bevestigingsknevel los te maken, de elektriciteitsaansluiting en de achterwand uit te lijnen en de bevestigingsknevel weer vast te draaien. Als de achterwand van het toestel niet goed aansluit tegen de wand, kunt u het toestel onderaan met een extra schroef bevestigen.



Materiële schade
De afdekplaat voor het onderstuk van de achterwand mag in ingebouwde toestand niet verbogen worden.

11. Ingebruikname

11.1 Voorbereidingen



- 1 Jumper voor instelling verbrandingsbeveiliging
- 2 Jumper voor aansluitvermogen: DHB-E 11/13 LCD
- 3 Jumper voor aansluitvermogen: DHB-E 18/21/24 LCD

Interne verbrandingsbeveiliging via jumper-steekplaats

Positie jumper	Beschrijving
43	Bijv. in kleuterscholen, ziekenhuizen, enz.
50	
55	Max. voor douchewerking
60	Fabriekinstelling
Zonder jumper	Begrenzing 43 °C

- ▶ Monteer de jumper "Instelling verbrandingsbeveiliging" op de gewenste positie (= temperatuur in °C) van de contactstrip.



VOORZICHTIG verbranding
Bij voorziening van het toestel met voorverwarmd water kunnen de interne verbrandingsbeveiliging en de door de gebruiker instelbare temperatuurbegrenzing overschreden worden.
Begrens dan de temperatuur met een voorgeschakelde centrale thermostaatkraan (ZTA 3/4).

Aansluitvermogen omschakelen via jumper-insteekplaats, alleen bij toestellen met omschakelbaar vermogen

Wanneer u bij het toestel met omschakelbaar aansluitvermogen een ander aansluitvermogen kiest dan in de fabriek ingesteld is, moet u de jumper verplaatsen.

- ▶ Monteer de jumper op de gewenste positie van de contactstrip.

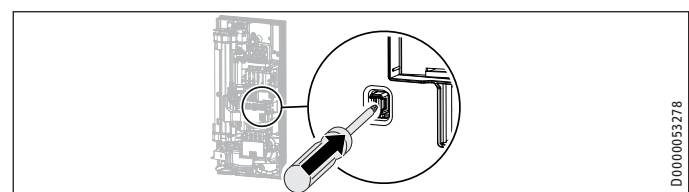
Positie jumper	Aansluitvermogen
DHB-E 11/13 LCD	
11	11 kW
13	13,5 kW
Zonder jumper	11 kW

DHB-E 18/21/24 LCD	
18	18 kW
21	21 kW
24	24 kW
Zonder jumper	18 kW

11.2 Eerste ingebruikname



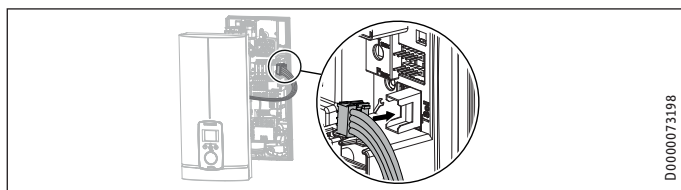
- ▶ Open en sluit meerdere keren alle aangesloten aftapkranen totdat het leidingwerk en het toestel luchtvrij zijn.
- ▶ Voer een dichtheidscontrole uit.



- ▶ Schakel de veiligheidsschakelaar in door de resettoets stevig in te drukken (het toestel wordt met uitgeschakelde veiligheidsschakelaar geleverd).

INSTALLATIE

Buitendienststelling



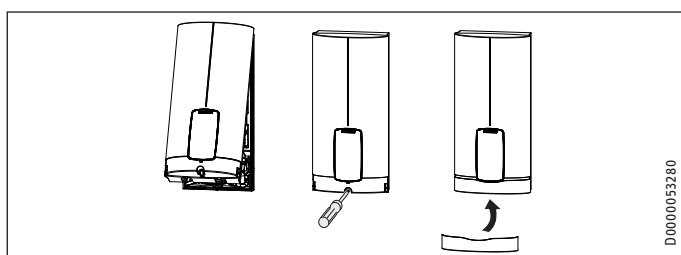
D0000073198

- ▶ Steek de verbindingkabel van de bedieningseenheid op de elektronica.



Info

Bij montage onder het aftappunt dient de bovenkap voor een betere bediening gedraaid te worden, zie hoofdstuk "Montageopties / Gedraaide bovenkap".



D0000053280

- ▶ Hang de bovenkap aan de bovenkant op aan de achterwand. Zwenk de bovenkap omlaag. Controleer of de bovenkap bovenaan en onderaan stevig is bevestigd.
- ▶ Markeer het geselecteerde aansluitvermogen en de nominale spanning op het typeplaatje van de bovenkap (aan beide kanten). Doe dat met een balpen.
- ▶ Zet de bovenkap vast met de schroef.
- ▶ Monteer de afdekplaat op de bovenkap.



on

D0000053281

- ▶ Schakel de netspanning in.

11.2.1 Overdracht van het toestel

- ▶ Leg aan de gebruiker de werking van het toestel uit en maak hem vertrouwd met het gebruik ervan.
- ▶ Wijs de gebruiker op mogelijke gevaren, met name het gevaar voor brandwonden.
- ▶ Overhandig de handleiding.

11.3 Nieuwe ingebruikname



Materiële schade

Om te vermijden dat het blankdraadelement na onderbreking van de watervoorziening beschadigd raakt, moet het toestel met behulp van de volgende procedure weer in werking worden gesteld.

- ▶ Schakel het toestel spanningsvrij door de zekeringen uit te schakelen.
- ▶ Open de kraan ten minste gedurende 1 minuut tot het toestel en de voorgeschakelde koudwatertoevoerleiding vrij zijn van lucht.
- ▶ Schakel de voeding opnieuw in.

12. Buitendienststelling

- ▶ Koppel het toestel op alle polen los van het stroomnet.
- ▶ Tap het toestel af (zie het hoofdstuk "Onderhoud / Toestel aftappen").

13. Montageopties

Overzicht montageopties

Elektrische aansluiting	Beschermingsgraad (IP)
Inbouw boven	IP 25
Inbouw onder bij korte netaansluitkabel	IP 25
Opbouw	IP 24

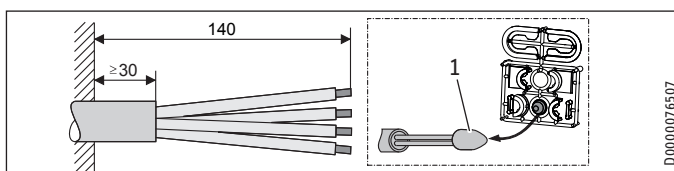
Wateraansluiting	Beschermingsgraad (IP)
Opbouw	IP 24

Overige	Beschermingsgraad (IP)
Installatie bij betegeling	IP 25
Gedraaide bovenkap	IP 25



WAARSCHUWING elektrische schok
Scheid alle polen van het toestel van het elektriciteitsnet voor aanvang van alle werkzaamheden.

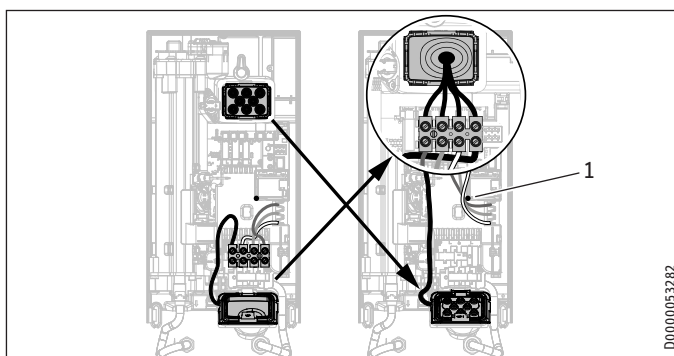
13.1 Elektrische aansluiting onderbouw boven



D0000076507

- 1 Montagehulp voor de kabelinvoer

- ▶ Bereid de netaansluitkabel voor.



D0000053282

- 1 Kabeldoorvoer

- ▶ Verplaats de netaansluitklem van onder naar boven. Maak daarvoor de bevestigingsschroef los. Draai de netaansluitklem met de aansluitkabels 180° rechtsom. Leg de kabels om de kabelgeleiding. Schroef de netaansluitklem weer vast.
- ▶ Vervang de kabeltulen.
- ▶ Monteer de eerder boven geplaatste kabeltule nu onderaan.
- ▶ Steek de kabeltule over de kabelmantel van de netaansluitkabel.

INSTALLATIE

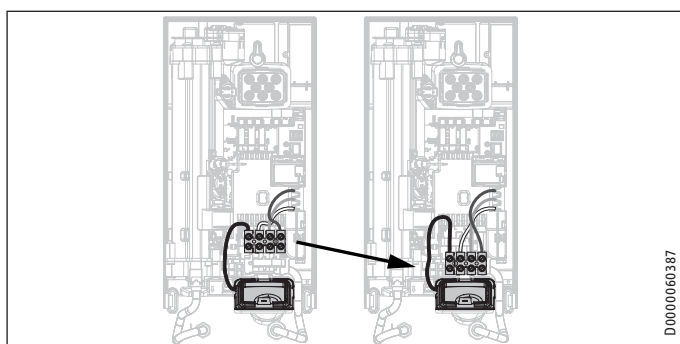
Montageopties

- ▶ Monteer het toestel op de schroefbouten van de wandbevestiging.
- ▶ Druk de achterwand stevig aan. Vergrendel de bevestigingsknevel door 90° naar rechts te draaien.
- ▶ Trek de kabeltule in de achterwand totdat beide vergrendelhaken vergrendelen.
- ▶ Sluit de netaansluitkabel aan op de netaansluitklem.



WAARSCHUWING elektrische schok
De aansluitdraden mogen niet boven het niveau van de netaansluitklem uitsteken.

13.2 Elektriciteitsaansluiting inbouw onder bij korte netaansluitkabel

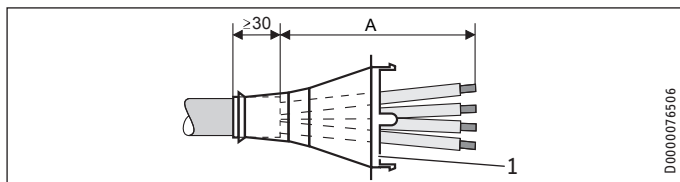


- ▶ Verplaats de netaansluitklem verder naar beneden. Maak daarvoor de bevestigingsschroef los. Schroef de netaansluitklem weer vast.

13.3 Elektrische aansluiting opbouw



Info
Bij dit aansluittype wijzigt de beschermingsgraad van het toestel.
▶ Wijzig het typeplaatje. Streep de vermelding IP 25 door en kruis het vakje IP 24 aan. Doe dat met een balpen.



1 Kabeltule

Afmeting A	Elektrische aansluiting opbouw
160	Positie onder in het toestel
110	Positie boven in het toestel

- ▶ Bereid de netaansluitkabel voor. Monteer de kabeltule.



Materiële schade
Wanneer u per ongeluk een verkeerde doorvoer uit de achterwand/bovenkap gebroken hebt, moet u een nieuwe achterwand of bovenkap gebruiken.

- ▶ Zaag en breek de benodigde doorvoeren uit de achterwand en de bovenkap (posities zie hoofdstuk "Technische gegevens / Afmetingen en aansluitingen"). Ontbraam scherpe kanten met een vijl.
- ▶ Leid de netaansluitkabel door de kabeltule.
- ▶ Sluit de netaansluitkabel aan op de netaansluitklem.

13.4 Aansluiting van een lastafwerprelais

Plaats een lastafwerprelais in combinatie met andere elektrische toestellen in de elektrotechnische installatie, bv. elektrische accumulatieverwarming. De lastafwerping vindt plaats wanneer de doorstromer actief is.



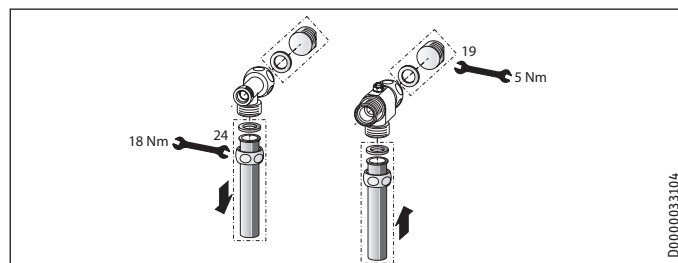
Materiële schade

Sluit de fase die het lastafwerprelais schakelt, aan op de gemerkte klem van de netaansluitklem in het toestel (zie hoofdstuk "Technische gegevens / Elektriciteitschema").

13.5 Waterinstallatie opbouw



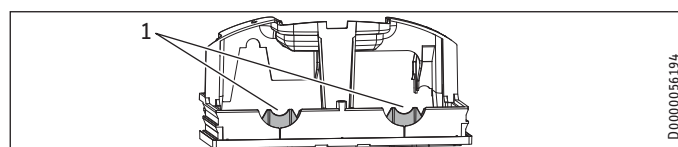
Info
Bij dit aansluittype wijzigt de beschermingsgraad van het toestel.
▶ Wijzig het typeplaatje. Streep de vermelding IP 25 door en kruis het vakje IP 24 aan. Doe dat met een balpen.



- ▶ Monteer waterstoppen met dichtingen om de inbouw aansluiting af te sluiten. Bij de als toebehoren verkrijgbare kranen worden de waterstoppen en dichtingen meegeleverd. Voor andere dan de door ons aanbevolen drukkransen kunt u waterstoppen en dichtingen als toebehoren bestellen.
- ▶ Monteer een geschikte drukkraan.
- ▶ Plaats het onderstuk van de achterwand onder de aansluitbuizen van de kraan en zet het vast in de achterwand.
- ▶ Schroef de aansluitbuizen op het T-stuk en de 3-wegkogelkraan.



Info
De beugels voor buisbevestigingen op het onderstuk van de achterwand kunt u indien nodig uitbreken.



1 Beugel

INSTALLATIE

Montageopties

13.6 Waterinstallatie opbouw met soldeeraansluiting / persfitting

Met het toebehoren "soldeeraansluiting" of "persfitting" kunt u koperleidingen of kunststofleidingen verbinden.

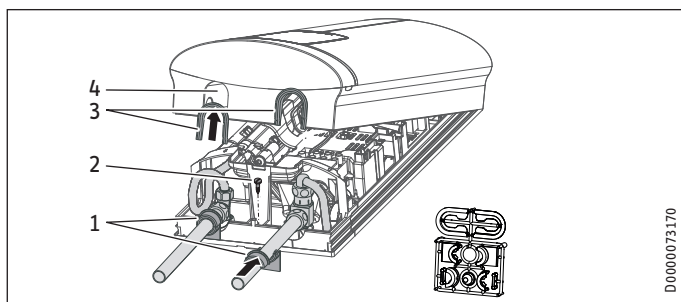
Bij "soldeeraansluiting" met een schroefaansluiting voor 12 mm koperleidingen dient u als volgt te werk te gaan:

- ▶ Schuif de wartelmoeren over de aansluitbuizen.
- ▶ Soldeer de inlegstukken op de koperleidingen.
- ▶ Plaats het onderstuk van de achterwand onder de aansluitbuizen van de kraan en zet het vast in de achterwand.
- ▶ Schroef de aansluitbuizen op het T-stuk en de 3-wegkogelkraan.



Info Houd rekening met de info van de fabrikant van de kraan.

13.7 Montage van de bovenkap bij opbouwinstallatie voor de wateraansluiting

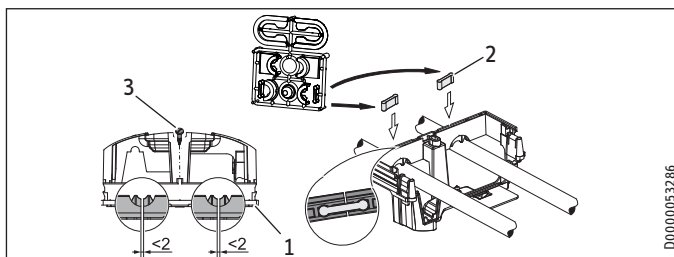


- 1 Achterwandgeleidingsstukken
 - 2 Schroef
 - 3 Kapgeleidingsstukken met afdichtlipjes aan buiszijde
 - 4 Doorvoeropening
- ▶ Breek en zaag de doorvoeropeningen in de bovenkap netjes uit. Gebruik, indien nodig, een vijl.
 - ▶ Bij montage van de aansluitbuizen zonder verschuiving breekt u de afdichtlipjes uit de kapgeleidingsstukken.
 - ▶ Klik de kapgeleidingsstukken vast in de doorvoeropeningen.
 - ▶ Plaats de achterwandgeleidingsstukken op de buizen. Schuif ze in elkaar. Ten slotte schuift u de geleidingsstukken tot aan de aanslag tegen de achterwand.
 - ▶ Bevestig het onderstuk van de achterwand met een schroef.



Info In geval van een kleine verschuiving van de aansluitbuizen kunt u de kapgeleidingsstukken met afdichtlipjes gebruiken. In dit geval worden de achterwand-geleidingsstukken niet gemonteerd.

13.8 Montage onderstuk achterwand bij opbouw-schroefaansluiting



- 1 Onderstuk van de achterwand
- 2 Meegeleverd verbindingsstuk
- 3 Schroef

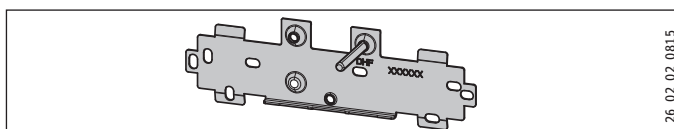
Bij het gebruik van opbouwschroefaansluitingen kan het onderstuk van de achterwand ook na de kraanmontage gemonteerd worden. Daarvoor gaat u als volgt te werk:

- ▶ Zaag het onderstuk van de achterwand open.
- ▶ Monteer het onderstuk van de achterwand door het zijdelings open te buigen en over de opbouwbuizen te steken.
- ▶ Steek de verbindingsstukken achterlangs in het onderstuk van de achterwand.
- ▶ Klik het onderstuk van de achterwand vast in de achterwand.
- ▶ Bevestig het onderstuk van de achterwand met een schroef.

13.9 Wandbevestiging bij vervanging van het toestel

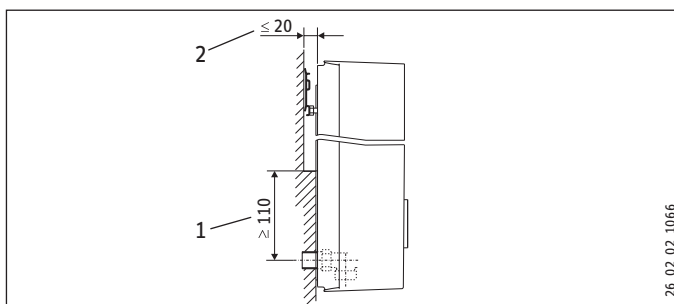
Een aanwezige wandbevestiging van STIEBEL ELTRON kan gebruikt worden bij vervanging van het toestel (uitzondering doorstromer DHF), indien de bevestigingsschroef zich rechtsonder bevindt.

Vervanging van de doorstromer DHF



- ▶ Verplaats de bevestigingsschroef op de wandbevestiging (de bevestigingsschroef heeft een zelftappende schroefdraad).
- ▶ Draai de wandbevestiging 180° en monteer deze op de wand (de tekst DHF verschijnt dan in de leesrichting).

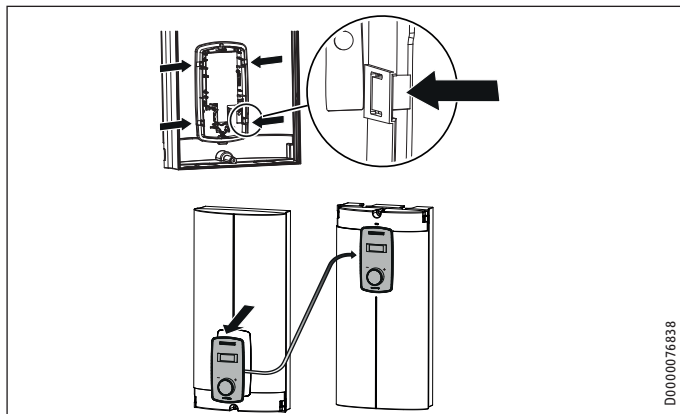
13.10 Installatie bij betegeling



- 1 Minimaal steunvlak van het toestel
 - 2 Maximale tegelverschuiving
- ▶ Stel de wandafstand bij. Zet de achterwand vast met de bevestigingsknevel (90° rechtsonder draaien).

13.11 Gedraaide bovenkap

Bij montage onder het aanrecht dient de bovenkap gedraaid te worden om het bedieningscomfort te verbeteren.



- ▶ Demonteer de bedieningseenheid uit de bovenkap door de vergrendelhaken in te drukken en de bedieningseenheid eruit te halen.
- ▶ Draai de bovenkap (niet het toestel) en monteer de bedieningseenheid opnieuw. Druk de bedieningseenheid er parallel in tot alle vergrendelhaken vergrendelen. Wanneer u de vergrendelhaken vergrendelt, moet u aan de binnenzijde van de bovenkap tegendruk geven.



WAARSCHUWING elektrische schok

De bedieningseenheid moet met alle 4 de vergrendelhaken worden vergrendeld. De vergrendelhaken moeten compleet zijn en mogen niet beschadigd zijn. Bij een niet juist geplaatste bedieningseenheid is de beveiliging van de gebruiker tegen aanraking van spanningsgeleidende onderdelen niet gewaarborgd.

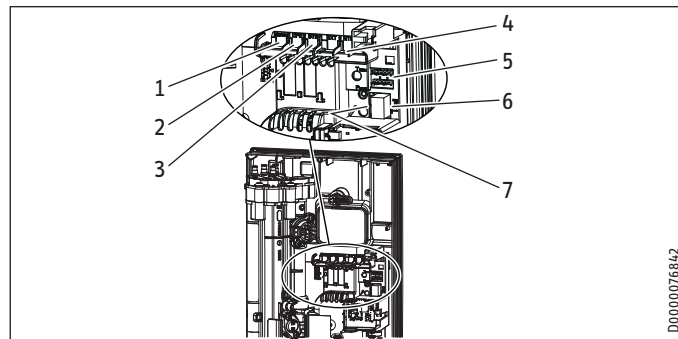
- ▶ Sluit de stekker op de verbindingskabel van de bedieningseenheid aan op de elektronica (zie hoofdstuk "Ingebruikname / Eerste ingebruikname").
- ▶ Haak de bovenkap langs onder vast. Zwaai de bovenkap naar boven op de achterwand.
- ▶ Schroef de bovenkap vast.
- ▶ Monteer de afdekking op de bovenkap.

13.12 Werking met voorverwarmd water

Door een centrale thermostaatkraan in te bouwen, kunt u de maximale toevoertemperatuur begrenzen.

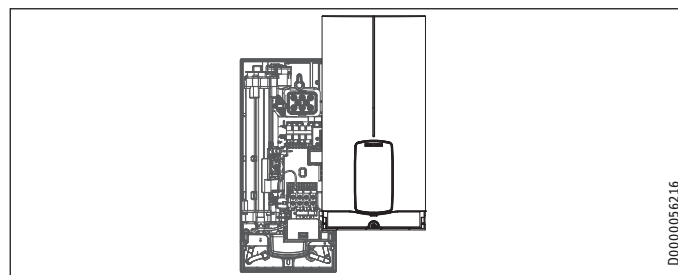
14. Service-informatie

Aansluitoverzicht



- 1 Doorstroomvolumebegrenzing
- 2 Debietsensor
- 3 Veiligheidstemperatuurbegrenzer, reset automatisch
- 4 NTC-sensor
- 5 Contactstrips voor aansluitvermogen en verbrandingsbeveiliging
- 6 Steekpositie bedieningseenheid
- 7 Diagnoselampje

Houder bovenkap



15. Storingen verhelpen



WAARSCHUWING elektrische schok
Om het toestel te kunnen controleren, moet er spanning op het toestel staan.



Info
Het diagnoselampje werkt bij stromend water.

Indicatiemogelijkheden diagnoselampje (Led)

●○○	rood	brandt bij storing
○●○	geel	brandt in de verwarmingsmodus / knippert bij het bereiken van de vermogensgrens
○○●	groen	knippert: toestel met netaansluiting

Diagnoselampje	Storing	Oorzaak	Oplossing
Er brandt geen enkele led.	Het toestel verwarmt niet.	Er is geen spanning. De elektronica is defect.	Controleer de zekering van de huisinstallatie. Vervang de testmodule.
Groen knippert, geel uit, rood uit	Geen warm water	De douchekop / straalregelaars zijn verkalkt. De zeef in de koudwatertoevoer is vuil. De doorstroomhoeveelheidsmeting is niet opgestoken. De doorstroomhoeveelheidsmeting is defect. De elektronica is defect.	Ontkalk of vervang eventueel de douchekop / straalregelaar. Reinig de zeef. Sluit de verbindingkabel aan op de elektronica. Vervang de doorstroomhoeveelheidsmeting. Vervang de testmodule.
Groen knippert, geel aan, rood uit	Het display is volledig uit.	Losse kabel van de sensor voor de gevraagde waarde tussen elektronica en display. De verbindingkabel van de bedieningseenheid is defect. De elektronica van de bedieningseenheid is defect.	Controleer de kabel van de sensor voor de gevraagde waarde en steek de kabel op de bedieningseenheid en/of op de elektronica. Controleer de verbindingkabel, vervang deze eventueel. Controleer de bedieningseenheid, vervang deze eventueel.
Groen knippert, geel aan, rood uit	Geen warm water, de uitlooptemperatuur komt niet overeen met de gevraagde waarde.	De erna geschakelde kraan is defect. De interne verbrandingsbeveiliging is ingeschakeld. Het verwarmingssysteem is defect. De uitloopsensor is defect. De elektronica is defect. Het toestel werkt aan de vermogensgrens.	Vervang de defecte kraan. Schakel de interne verbrandingsbeveiliging uit. Vervang de testmodule. Vervang de uitloopsensor. Vervang de testmodule. Reduceer het debiet. Plaats de doorstroomvolumebegrenzer.
Groen knippert, geel uit, rood aan	Geen warm water, de uitlooptemperatuur komt niet overeen met de gevraagde waarde.	De veiligheidstemperatuurbegrenzer is niet geactiveerd. De veiligheidstemperatuurbegrenzer is niet aangesloten. De veiligheidstemperatuurbegrenzer heeft gewerkt. De veiligheidstemperatuurbegrenzer is defect.	Activeer de veiligheidsschakelaar. Sluit de verbindingkabel aan op de elektronica. Los de oorzaak van de storing op en activeer de veiligheidsschakelaar. Vervang de veiligheidstemperatuurbegrenzer.

16. Onderhoud



WAARSCHUWING elektrische schok
Scheid alle polen van het toestel van het elektriciteitsnet voor aanvang van alle werkzaamheden.

Toestel aftappen

U kunt het toestel voor onderhoudswerkzaamheden aftappen.



WAARSCHUWING verbranding
Wanneer u het toestel aftapt, kan er heet water uitlopen.

- ▶ Sluit de 3-wegkogelkraan of de afsluitklep in de koudwatertoevoerleiding.
- ▶ Open alle aftappunten.

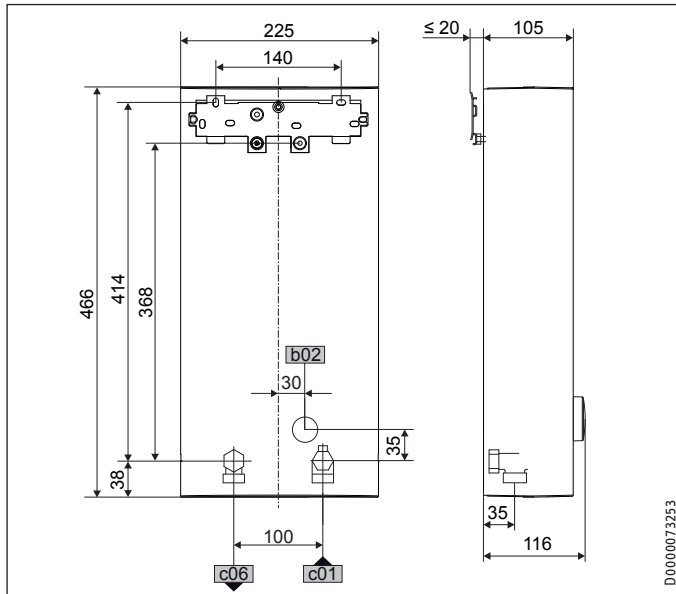
- ▶ Maak de buisaansluitingen van het toestel los.
- ▶ Een gedemonteerd toestel moet vorstvrij bewaard worden, want er kan restwater in het toestel zitten dat kan bevriezen en daardoor schade kan veroorzaken.

Zeef reinigen

Reinig bij vervuiling de zeef in de koudwaterschroefaansluiting. Sluit de 3-wegkogelkraan of de afsluitklep in de koudwatertoevoerleiding voordat u de zeef uitbouwt, reinigt en weer inbouwt.

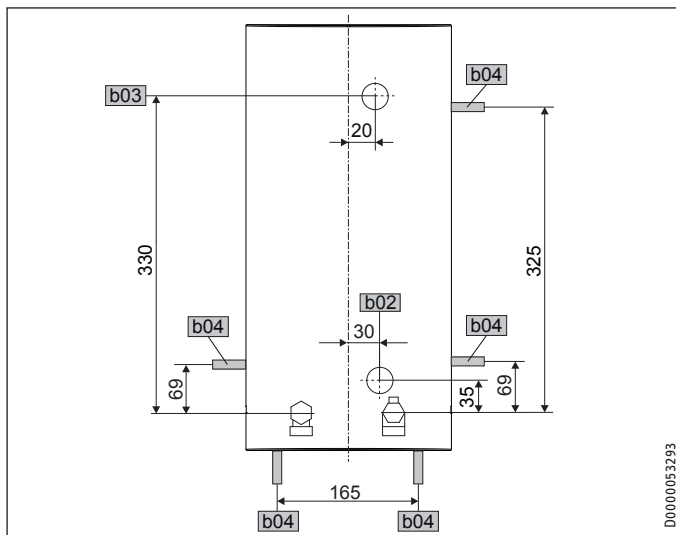
17. Technische gegevens

17.1 Afmetingen en aansluitingen



		DHB-E LCD
b02	Doorvoer elektr.kabels I	Inbouw
c01	Koudwatertoevoer	Buitendraad G 1/2 A
c06	Warmwateruitloop	Buitendraad G 1/2 A

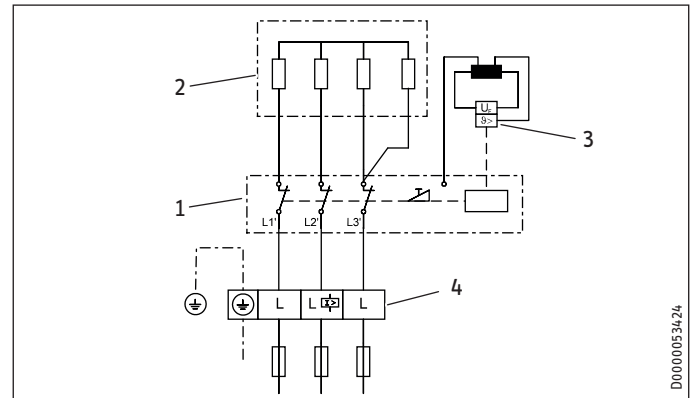
Optionele aansluitmogelijkheden



		DHB-E LCD
b02	Doorvoer elektr.kabels I	Inbouw
b03	Doorvoer elektr.kabels II	Inbouw
b04	Doorvoer elektr.kabels III	Opbouw

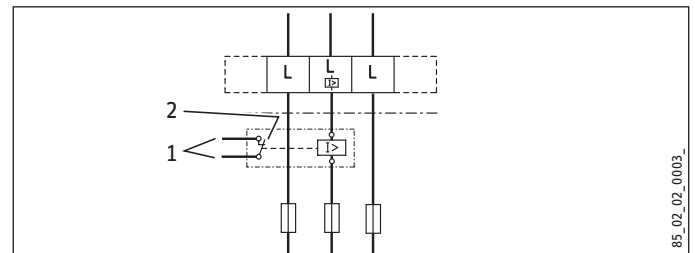
17.2 Schakelschema

3/PE ~ 380-415 V



- 1 Vermogenselektronica met geïntegreerde veiligheidsschakelaar
- 2 Blankdraadelement
- 3 Veiligheidstemperatuurbegrenzer
- 4 Netaansluitklem

Voorrangschakeling met LR 1-A



- 1 Stuurkabel voor het relais van het 2e toestel (bijv. elektrische accumulatorverwarming)
- 2 Besturingscontact gaat open als de doorstroomer inschakelt.

17.3 Warmwatervermogen

Het warmwatervermogen is afhankelijk van de aanwezige netspanning, het aansluitvermogen van het toestel en de koudwatertoevoertemperatuur. De nominale spanning en het nominaal vermogen staan aangegeven op het typeplaatje.

Aansluitvermogen in kW	38 °C warmwatervermogen in L/min.			
	Koudwatertoevoertemperatuur			
Nominale spanning	380 V	400 V	415 V	
			5 °C	10 °C
9,9			4,3	5,1
12,2			5,3	6,2
	11		4,8	5,6
	13,5		5,8	6,9
		11,8	5,1	6,0
		14,5	6,3	7,4
16,2			7,0	8,3
	18		7,8	9,2
		19,4	8,4	9,9
16,2			7,0	8,3
19			8,2	9,7
21,7			9,4	11,1
	18		7,8	9,2
	21		9,1	10,7
	24		10,4	12,2
		19,4	8,4	9,9
			12,0	15,4

Aansluitvermogen in kW			38 °C warmwatervermogen in L/min.				
Nominale spanning			Koudwatertoevoertemperatuur				
380 V	400 V	415 V	5 °C	10 °C	15 °C	20 °C	
			22,6	9,8	11,5	14,0	17,9
			25,8	11,2	13,2	16,0	20,5

Aansluitvermogen in kW			50 °C warmwatervermogen in L/min.			
Nominale spanning			Koudwatertoevoertemperatuur			
380 V	400 V	415 V	5 °C	10 °C	15 °C	20 °C
9,9			3,1	3,5	4,0	4,7
12,2			3,9	4,4	5,0	5,8
	11		3,5	3,9	4,5	5,2
	13,5		4,3	4,8	5,5	6,4
		11,8	3,7	4,2	4,8	5,6
		14,5	4,6	5,2	5,9	6,9
16,2			5,1	5,8	6,6	7,7
	18		5,7	6,4	7,3	8,6
		19,4	6,2	6,9	7,9	9,2
16,2			5,1	5,8	6,6	7,7
19			6,0	6,8	7,8	9,0
21,7			6,9	7,8	8,9	10,3
	18		5,7	6,4	7,3	8,6
	21		6,7	7,5	8,6	10,0
	24		7,6	8,6	9,8	11,4
		19,4	6,2	6,9	7,9	9,2
		22,6	7,2	8,1	9,2	10,8
		25,8	8,2	9,2	10,5	12,3

17.4 Toepassingsgebieden / omreken tabel

Specifieke elektrische weerstand en specifieke elektrische geleidbaarheid

Genormeerde waarde bij 15 °C			20 °C			25 °C		
Weerstand $\rho \geq$	Geleidbaarheid $\sigma \leq$		Weerstand $\rho \geq$	Geleidbaarheid $\sigma \leq$		Weerstand $\rho \geq$	Geleidbaarheid $\sigma \leq$	
Ωcm	mS/m	$\mu\text{S/cm}$	Ωcm	mS/m	$\mu\text{S/cm}$	Ωcm	mS/m	$\mu\text{S/cm}$
900	111	1111	800	125	1250	735	136	1361

17.5 Drukverliezen

Kranen

Drukverlies van de kranen bij debiet 10 l/min		
Eenhendel mengkraan, ca.	MPa	0,04 - 0,08
Thermostaatkraan, ca.	MPa	0,03 - 0,05
Douchekop, ca.	MPa	0,03 - 0,15

Dimensionering van het leidingnet

Voor het berekenen van de leidingafmetingen wordt voor het toestel een drukverlies van 0,1 MPa aanbevolen.

17.6 Storingsomstandigheden

In de installatie kunnen er in geval van storing kortstondige belastingen van maximaal 80 °C bij een druk van 1,0 MPa optreden.

17.7 Gegevens over het energieverbruik

Productgegevensblad: Conventionele warmwaterbereider volgens verordening (EU) nr. 812/2013 en 814/2013

		DHB-E 11/13 LCD	DHB-E 18 LCD 25A	DHB-E 18/21/24 LCD	DHB-E 27 LCD
		236743	236744	236745	236746
Fabrikant		STIEBEL ELTRON	STIEBEL ELTRON	STIEBEL ELTRON	STIEBEL ELTRON
Tapprofiel		S	S	S	S
Energieklasse		A	A	A	A
Energetisch rendement	%	39	39	39	39
Jaarlijks stroomverbruik	kWh	479	476	476	475
Temperatuurinstelling af fabriek	°C	60	60	60	60
Geluidsniveau	dB(A)	15	15	15	15
Bijzondere aanwijzingen voor efficiëntiemeting		Gemeten met ingebouwde DMB, maximaal vermogen en maximale gevraagde waarde	Gemeten met ingebouwde DMB en maximale gevraagde waarde	Gemeten met ingebouwde DMB met grootste debiet, maximaal vermogen en maximale gevraagde waarde	Gemeten met ingebouwde DMB en maximale gevraagde waarde
Dagelijks stroomverbruik	kWh	2,201	2,184	2,184	2,177

Technische gegevens

17.8 Gegevenstabel

		DHB-E 11/13 LCD			DHB-E 18 LCD 25A			DHB-E 18/21/24 LCD			DHB-E 27 LCD	
		236743			236744			236745			236746	
Elektrische gegevens												
Nominale spanning	V	380	400	415	380	400	415	380	400	415	380	400
Nominaal vermogen	kW	9,9/12,2	11/13,5	11,8/14,5	16,2	18	19,4	16,2/19/21,7	18/21/24	19,4/22,6/25,8	24,4	27
Nominale stroom	A	16,6/18,5	17,5/19,5	18,2/20,2	24,7	26	27	27,6/29,5/33,3	29/31/35	30,1/32,2/36,3	37,1	39
Zekering	A		20	25	25	25	32	32/32/35	32/32/35	32/32/40	40	40
Frequentie	Hz	50/60	50/60	50/-	50/60	50/60	50/-	50/60	50/60	50/-	50/-	50/-
Fasen				3/PE			3/PE			3/PE		3/PE
Specifieke weerstand $\rho_{15} \geq$	Ω cm			900			900			900		900
Specifieke geleidbaarheid $\sigma_{15} \leq$	μ S/cm			1111			1111			1111		1111
Max. netimpedantie bij 50Hz	Ω	0,459	0,436	0,42	0,331	0,315	0,304	0,248	0,236	0,227	0,221	0,21
Uitvoeringen												
Verwarmingssysteem warmtegenerator				Blanke draad			Blanke draad			Blanke draad		Blanke draad
Isolatieblok				Kunststof			Kunststof			Kunststof		Kunststof
Aansluitvermogen selecteerbaar				X			-			X		-
Temperatuurinstelling	$^{\circ}$ C			Off, 20-60			Off, 20-60			Off, 20-60		Off, 20-60
Beschermingsklasse				1			1			1		1
Kap en achterwand				Kunststof			Kunststof			Kunststof		Kunststof
Beschermingsgraad (IP)				IP25			IP25			IP25		IP25
Kleur				wit			wit			wit		wit
Aansluitingen												
Wateraansluiting				G 1/2 A			G 1/2 A			G 1/2 A		G 1/2 A
Werkingsgebied												
Max. toegelaten druk	MPa			1			1			1		1
Max. aanvoertemperatuur voor bijverwarming	$^{\circ}$ C			55			55			55		55
Waarden												
Max. toevoertemperatuur (bijv. thermische ontsmetting)	$^{\circ}$ C			70			70			70		70
Aan	l/min			>2,5			>2,5			>2,5		>2,5
Debietbegrenzing bij	l/min			4,0			7,5			7,5/7,5/8,5		8,5
Debiet bij 28 K	l/min			5,6/6,9 bij 400V			9,2 bij 400V			9,2/10,7/12,3 bij 400V		13,8 bij 400V
Debiet bij 50 K	l/min			3,2/3,9 bij 400V			5,2 bij 400V			5,2/6,0/6,9 bij 400V		7,7
Drukverlies voor debiet bij 50 K (zonder debietbegrenzer)	MPa			0,03/0,04			0,06			0,06/0,08/0,1		0,13
Drukverlies voor debiet bij 50 K (met debietbegrenzer)	MPa			0,08/0,2			0,1			0,1/0,13/0,17		0,2
Hydraulische gegevens												
Nominale inhoud	l			0,4			0,4			0,4		0,4
Afmetingen												
Hoogte	mm			466			466			466		466
Breedte	mm			225			225			225		225
Diepte	mm			116			116			116		116
Gewichten												
Gewicht	kg			3,2			3,2			3,2		3,2



Het toestel voldoet aan IEC 61000-3-12.

Garantie

Voor toestellen die buiten Duitsland zijn gekocht, gelden de garantievoorwaarden van onze Duitse ondernemingen niet. Bovendien kan in landen waar één van onze dochtermaatschappijen verantwoordelijk is voor de verkoop van onze producten, alleen garantie worden verleend door deze dochtermaatschappij. Een dergelijk garantie wordt alleen verstrekt, wanneer de dochtermaatschappij eigen garantievoorwaarden heeft gepubliceerd. In andere situaties wordt er geen garantie verleend.

Voor toestellen die in landen worden gekocht waar wij geen dochtermaatschappijen hebben die onze producten verkopen, verlenen wij geen garantie. Een eventueel door de importeur verzekerde garantie blijft onverminderd van kracht.

Milieu en recycling

Wij verzoeken u ons te helpen ons milieu te beschermen. Doe de materialen na het gebruik weg overeenkomstig de nationale voorschriften.

ZVLÁŠTNÍ POKYNY

OBSLUHA

1. Obecné pokyny	80
1.1 Bezpečnostní pokyny	80
1.2 Jiné symboly použité v této dokumentaci	80
1.3 Měrné jednotky	80
2. Zabezpečení	80
2.1 Správné používání	80
2.2 Všeobecné bezpečnostní pokyny	80
2.3 Kontrolní symbol	81
2.4 Prohlášení o shodě EU	81
3. Popis přístroje	81
4. Nastavení a zobrazení	81
4.1 Nastavení teploty	81
4.2 Doporučená nastavení	81
5. Čištění, péče a údržba	82
6. Odstranění problémů	82

INSTALACE

7. Zabezpečení	83
7.1 Všeobecné bezpečnostní pokyny	83
7.2 Provoz sprchy	83
7.3 Předpisy, normy a ustanovení	83
8. Popis přístroje	83
8.1 Rozsah dodávky	83
8.2 Příslušenství	83
9. Příprava	84
9.1 Místo montáže	84
9.2 Minimální vzdálenosti	84
9.3 Vodovodní instalace	84
10. Montáž	85
10.1 Standardní montáž	85
11. Uvedení do provozu	87
11.1 Příprava	87
11.2 První uvedení do provozu	87
11.3 Opětovné uvedení do provozu	88
12. Uvedení mimo provoz	88
13. Alternativy montáže	88
13.1 Elektrická přípojka nahoře pod omítkou	88
13.2 Elektrická přípojka pod omítkou u kratšího přívodního kabelu	89
13.3 Elektrická přípojka na zdi	89
13.4 Připojení zátěžového relé	89
13.5 Vodovodní instalace na zdi	89
13.6 Vodovodní instalace na zdi s pájenou přípojkou / lisovacím fitinkem	90
13.7 Montáž víka přístroje při vodovodní instalaci na omítku	90
13.8 Montáž spodního dílu zadní stěny při provedení se závitovou přípojkou na zdi	90
13.9 Zavěšení na zeď při výměně přístroje	90
13.10 Instalace na předsazených obkladech	90
13.11 Otočené víko přístroje	91
13.12 Provoz s předehřátou vodou	91

14. Servisní informace	91
15. Odstraňování poruch	92
16. Údržba	92
17. Technické údaje	93
17.1 Rozměry a přípojky	93
17.2 Schéma elektrického zapojení	93
17.3 Výkon teplé vody	94
17.4 Oblast použití / Převodní tabulka	94
17.5 Ztráty tlaku	94
17.6 Podmínky v případě poruchy	94
17.7 Údaje ke spotřebě energie	95
17.8 Tabulka údajů	96

ZÁRUKA

ŽIVOTNÍ PROSTŘEDÍ A RECYKLACE

ZVLÁŠTNÍ POKYNY

- Příklad: Přístroj smí používat děti od 3 let a osoby se sníženými fyzickými, sensorickými nebo mentálními schopnostmi nebo s nedostatkem zkušeností a znalostí pouze pod dozorem nebo po poučení o bezpečném používání přístroje, a poté, co porozuměly nebezpečí, které z jeho používání plyne. Nenechávejte děti, aby si s přístrojem hrály. Čištění a uživatelskou údržbu nesmějí provádět děti bez dozoru.
 - Armatura může dosáhnout teploty až 70 °C. Pokud je teplota na výtoku vyšší než 43 °C, hrozí nebezpečí opaření.
 - Přístroj je vhodný k zásobování sprchy (provoz sprchy). Používá-li se přístroj také nebo výhradně pro provoz sprchy, musí autorizovaný servis nastavit rozsah nastavení teplot přes vnitřní ochranu před opařením v přístroji na 55 °C nebo méně. Při použití přehřáté vody je nutné zajistit, aby nebyla překročena vstupní teplota 55 °C.
 - Přístroj musí být možné odpojit od síťové přípojky na všech pólech na vzdálenost nejméně 3 mm.
 - Uvedené napětí se musí shodovat s napájením.
 - Přístroj musí být připojen k ochrannému vodiči.
 - Přístroj musí být trvale připojen k pevné kabeláži.
 - Upevněte přístroj způsobem popsaným v kapitole „Instalace / Montáž“.
 - Dodržujte maximální dovolený tlak (viz kapitola „Instalace / Technické údaje / Tabulka s technickými údaji“).
 - Nesmí být nedosažena hodnota měrného odporu vody z vodovodní sítě (viz kapitola „Instalace / Technické údaje / Tabulka s technickými údaji“).
- Vypusťte přístroj způsobem podle popisu v kapitole „Instalace / Údržba / Vypuštění přístroje“.

OBSLUHA

1. Obecné pokyny

Kapitoly „Zvláštní pokyny“ a „Obsluha“ jsou určeny uživateli přístroje a instalačním technikům.

Kapitola „Instalace“ je určena instalačním technikům.



Upozornění

Dříve, než zahájíte provoz, si pozorně přečtěte tento návod a pečlivě jej uschovejte. Případně předejte návod dalšímu uživateli.

1.1 Bezpečnostní pokyny

1.1.1 Struktura bezpečnostních pokynů



UVOZUJÍCÍ SLOVO - Druh nebezpečí

Zde jsou uvedeny možné následky nedodržení bezpečnostních pokynů.

► Zde jsou uvedena opatření k odvrácení nebezpečí.

1.1.2 Symboly, druh nebezpečí

Symbol	Druh nebezpečí
	Úraz
	Úraz elektrickým proudem
	Popálení (popálení, opaření)

1.1.3 Uvozující slova

UVOZUJÍCÍ SLOVO	Význam
NEBEZPEČÍ	Pokyny, jejichž nedodržení má za následek vážné nebo smrtelné úrazy.
VÝSTRAHA	Pokyny, jejichž nedodržení může mít za následek vážné nebo smrtelné úrazy.
POZOR	Pokyny, jejichž nedodržení může mít za následek středně vážné nebo lehké úrazy.

1.2 Jiné symboly použité v této dokumentaci



Upozornění

Obecné pokyny jsou označeny symbolem zobrazeným vedle.

► Texty upozornění čtěte pečlivě.

Symbol	Význam
	Věcné škody (poškození přístroje, následné škody, poškození životního prostředí)
	Likvidace přístroje

► Tento symbol vás vyzývá k určitému jednání. Potřebné úkony jsou popsány po jednotlivých krocích.

1.3 Měrné jednotky



Upozornění

Pokud není uvedeno jinak, jsou všechny rozměry uvedeny v milimetrech.

2. Zabezpečení

2.1 Správné používání

Přístroj slouží k ohřevu pitné vody nebo k dodatečnému ohřevu předeřháté vody. Přístroj může zásobovat jedno nebo několik odběrných míst.

Pokud je překročena maximální teplota vstupní vody pro následný ohřev, k následnému ohřevu nedochází.

Přístroj je určen k použití v domácnostech. Mohou jej tedy bezpečně obsluhovat neškolené osoby. Lze jej používat i mimo domácnosti, např. v drobném průmyslu, pokud je provozován stejným způsobem jako v domácnostech.

Jiné použití nebo použití nad rámec daného rozsahu je považováno za použití v rozporu s určením. K použití v souladu s určením patří také dodržování tohoto návodu a návodů k používanému příslušenství.

2.2 Všeobecné bezpečnostní pokyny



POZOR, nebezpečí popálení

Armatura může během provozu dosáhnout teploty až 70 °C. Pokud je teplota na výtoku vyšší než 43 °C, hrozí nebezpečí opaření.



POZOR, nebezpečí popálení

Za provozu s předeřhátou vodou, např. ze solárního systému, se může teplota teplé vody lišit od nastavené požadované teploty.



VÝSTRAHA úraz

Přístroj smí používat děti od 3 let a osoby se sníženými fyzickými, sensorickými nebo mentálními schopnostmi nebo s nedostatkem zkušeností a znalostí pouze pod dozorem nebo po poučení o bezpečném používání přístroje, a poté, co porozuměly nebezpečí, které z jeho používání plyne. Nenechávejte děti, aby si s přístrojem hrály. Čištění a uživatelskou údržbu nesmějí provádět děti bez dozoru.

Pokud přístroj používají děti nebo osoby s omezenými tělesnými, sensorickými nebo duševními schopnostmi, doporučujeme trvalé omezení teploty. K omezení teploty existují následující možnosti:

- Může nastavit uživatel: Omezovač teploty (např. dětská pojistka)
- Může nastavit autorizovaný servisní technik: Interní ochrana proti opaření.



Věcné škody

Uživatel musí přístroj a armaturu chránit před mrazem.

2.3 Kontrolní symbol

Viz typový štítek na přístroji.

2.4 Prohlášení o shodě EU



Upozornění

Tímto prohlašuje STIEBEL ELTRON, že typ rádiového zařízení DHB-E LCD odpovídá směrnici 2014/53/EU. Úplný text prohlášení o shodě EU je k dispozici na následující internetové adrese:

www.stiebel-eltron.de/downloads

3. Popis přístroje

Jakmile otevřete teplovodní ventil na armatuře, zapne se přístroj automaticky. Pokud armaturu uzavřete, přístroj se opět automaticky vypne.

Přístroj slouží k ohřevu vody, která jím protéká. Výstupní teplotu vody můžete plynule nastavovat. Od určitého průtoku nastaví regulace potřebný výkon ohřevu v závislosti na nastavené teplotě a na teplotě studené vody.

Elektronicky regulovaný průtokový ohřivač s automatickou úpravou výkonu udržuje výstupní teplotu vody konstantní. Tato funkce probíhá nezávisle na vstupní teplotě až do maximálního výkonu přístroje.

Pokud se přístroj provozuje s přehřátou vodou a vstupní teplota překračuje nastavenou požadovanou teplotu, voda se nebude dále ohřívat.

Individuální nastavení můžete provést u jednotky teploty (°C nebo °F).

Topný systém

Topný systém s holou spirálou je instalován do tlakotěsného plastového pláště. Topný systém s topnou spirálou z ušlechtilé oceli je vhodný pro vodu s nízkým i vyšším obsahem vápenných solí, systém je do značné míry necitlivý vůči zanášení vodním kamenem. Topný systém zajišťuje rychlou a účinnou přípravu teplé vody.

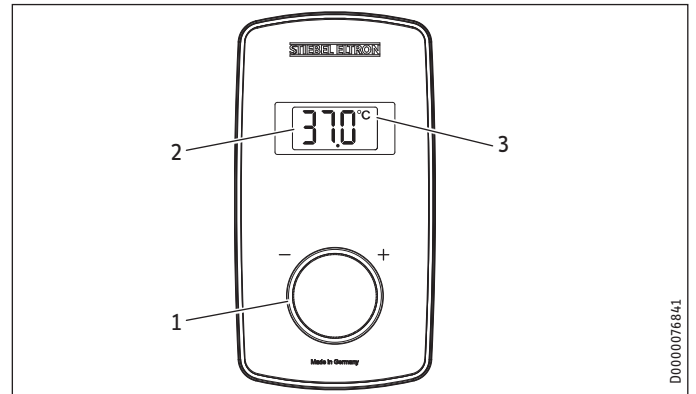


Upozornění

Přístroj je vybaven zařízením, které rozpoznává, zda je v systému voda. Tím je zabráněno poškození topného systému. Pokud se za provozu dostane do přístroje vzduch, přístroj vypne na jednu minutu topný výkon a chrání tak topný systém.

4. Nastavení a zobrazení

4.1 Nastavení teploty



- 1 Knoflík regulátoru teploty pro nastavení požadované teploty (bez dorazu): „OFF“, 20–60 °C (tovární nastavení)
- 2 Displej
- 3 Jednotka teploty [°C / °F]

Nastavení teploty v krocích

Teplotní rozsah	Krok	Teplotní rozsah	Krok
20 °C – 60 °C	1 °C	68 °F – 140 °F	1 °F

Volba ukazatele teploty

Jako jednotku pro ukazatel teploty můžete podle potřeby volit °C nebo °F.

- Knoflík regulátoru teploty otočte mimo ukazatel OFF o 5 celých otáček doleva, abyste se nacházeli v režimu výběru pro jednotku teploty. Poté vyberte pomocí knoflíku regulátoru teploty jednotku teploty. Po 30 s bude režim výběru automaticky opuštěn a zvolená jednotka teploty bude zachována.



Upozornění

Pokud při zcela otevřeném odběrném ventilu a nastavené maximální teplotě není dosaženo dostatečné teploty na výtoku, znamená to, že přístrojem protéká více vody, než je schopen topný systém ohřát (přístroj pracuje na maximální výkon).

- Množství vody snižujte, dokud se nedosáhne požadované teploty.

4.2 Doporučená nastavení

Průtokový ohřivač vody zajišťuje max. přesnost a max. komfort výkonu teplé vody. Pokud přístroj přesto provozujete s armaturou s termostatem, doporučujeme:

- Nastavte teplotu na přístroji na více než 50 °C. Požadovanou teplotu pak nastavte na armatuře s termostatem.

Úspora energie

Nejméně energie potřebujete u následujících, námi doporučovaných, nastavení:

- 38 °C pro umyvadla, sprchy, vany,
- Teplota 55 °C pro kuchyňské dřezy.

Interní ochrana proti opaření (autorizovaný servis)

Na přání může autorizovaný servis nastavit trvalé omezení teploty, např. v mateřských školkách, nemocnicích atd.

Při zásobování sprchy musí autorizovaný servis omezit rozsah nastavení teploty v přístroji na 55 °C nebo méně.

Omezením se předchází tomu, aby z přístroje vytékala voda o takové teplotě, která by mohla způsobit opaření.

Doporučené nastavení při provozu s termostatickou armaturou a solárně přehřátou vodou

- ▶ Nastavte teplotu na přístroji na maximální teplotu.

Po přerušení přívodu vody



Věcné škody

Aby nedošlo k poškození topného systému s holou spirálou po přerušení dodávky vody, musí se přístroj opět uvést do provozu následujícími kroky.

- ▶ Odpojte přístroj od napětí vypnutím pojistek.
- ▶ Otevřete armaturu na dobu jedné minuty, dokud nejsou přístroj a předřazená přípojka studené vody odvzdušněné.
- ▶ Znovu zapněte napájení.

5. Čištění, péče a údržba

- ▶ Nepoužívejte abrazivní čisticí prostředky nebo prostředky obsahující rozpouštědla. K ošetřování a údržbě přístroje stačí vlhká textilie.
- ▶ Kontrolujte pravidelně armatury. Vodní kámen na výtocích z armatur odstraníte běžnými prostředky k odstranění vodního kamene.

6. Odstranění problémů

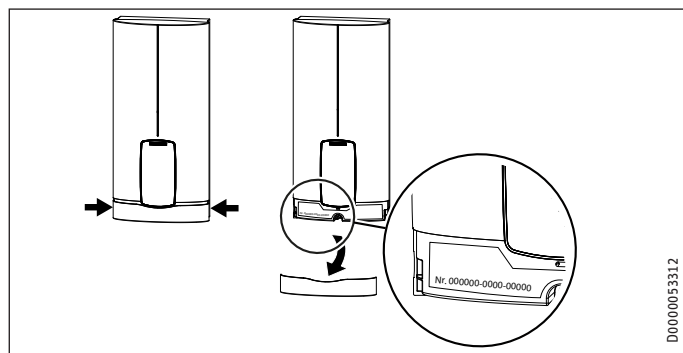
Problém	Příčina	Odstranění
I když je ventil teplé vody zcela otevřen, přístroj se nezapne.	Došlo k výpadku elektrického napájení. Perlátor v armatuře nebo sprchová hlavice jsou zaneseny vodním kamenem nebo jsou znečištěné. Je přerušen přívod vody.	Zkontrolujte pojistky vnitřní instalace. Vyčistěte perlátor nebo sprchovou hlavici a zbavte je vodního kamene. Odvzdušněte přístroj a přívod studené vody.
Během odběru teplé vody protéká krátkodobě studená voda.	Detekce vzduchu zjistila vzduch ve vodě. Vypíná krátce topný výkon.	Přístroj se za 1 minutu opět samočinně zapne.
Žádanou teplotu nelze nastavit.	Je aktivována interní ochrana proti opaření.	Interní ochranu proti opaření může vyměnit pouze autorizovaný servis.



Upozornění

Po výpadku napájení Ukazatele na ovládací jednotce a zvolená nastavení zůstanou po výpadku napájení zachována.

Pokud nedokážete příčinu odstranit, kontaktujte specializovaného odborníka. K získání lepší a rychlejší pomoci sdělte číslo z typového štítku (000000-0000-000000).



D00000053312

INSTALACE

7. Zabezpečení

Instalaci, uvedení do provozu, údržbu a opravy přístroje smí provádět pouze odborník.

7.1 Všeobecné bezpečnostní pokyny

Řádnou funkci a spolehlivý provoz lze zaručit pouze v případě použití původního příslušenství a originálních náhradních dílů určených pro tento přístroj.



Věcné škody

Dodržujte maximální vstupní teplotu. Při vyšších teplotách může dojít k poškození přístroje. Instalací centrální termostatické armatury (viz kapitolu „Popis přístroje / Příslušenství“) můžete omezit maximální vstupní teplotu.



VÝSTRAHA elektrický proud

Tento přístroj obsahuje kondenzátory, které se po odpojení od elektrické sítě vybijí. Vybíjecí napětí kondenzátoru může krátkodobě činit > 60 V DC.

7.2 Provoz sprchy



POZOR, nebezpečí popálení

► Při zásobování sprchy nastavte interní ochranu proti opaření na 55 °C nebo méně, viz kapitola „Uvedení do provozu / příprava“.



POZOR, nebezpečí popálení

Při zásobování přístroje předehřátou vodou dbejte následujících upozornění:

- Interně nastavitelná interní ochrana proti opaření se příp. překročí.
- Dynamická ochrana proti opaření mezi přístrojem a rádiovým dálkovým ovládním příp. není účinná.
- V obou případech omezte teplotu na předřazené centrální armatuře s termostatem (ZTA 3/4).

7.3 Předpisy, normy a ustanovení



Upozornění

Dodržujte všechny národní a místní předpisy a ustanovení.

- Krytí IP 25 (ochrana proti stříkající vodě) je zaručeno pouze v případě odborně instalované kabelové průchodky.
- Měrný elektrický odpor vody nesmí být menší než hodnota uvedená na typovém štítku. V případě propojení několika vodovodních sítí vezměte v úvahu nejnižší elektrický odpor vody. Hodnoty měrného elektrického odporu vody nebo elektrické vodivosti vody zjistíte u vašeho dodavatele vody.

8. Popis přístroje

8.1 Rozsah dodávky

Spolu s přístrojem je dodáváno:

- Zavěšení na zeď
- Montážní šablona
- 2 dvojité vsuvky
- 3cestný kulový uzavírací ventil pro studenou vodu
- Tvarovka T pro teplou vodu
- plochá těsnění
- sítko
- Omezovač průtoku (u DHB-E 18/21/24 LCD 2 ks)
- plastová tvarovka
- plastové spojovací prvky / montážní pomůcky
- Vodicí prvky na zadní stěnu
- Propojka pro interní ochranu proti opaření
- Propojka pro přepínání výkonu (u přístrojů s přepínatelným výkonem)

8.2 Příslušenství

Rádiové dálkové ovládání

- FFB 4 Set EU

Armatury

- Jednopáková kuchyňská tlaková armatura MEKD
- Jednopáková vanová tlaková baterie MEBD

Vodovodní zátka G 1/2 A

Pokud používáte jiné tlakové armatury na zeď, než je doporučeno v příslušenství, použijte vodní zátku.

Montážní sada k instalaci na stěnu

- Pájecí šroubení – měděná trubka k připojení pájením Ø 12 mm
- Lisovací fitink – měděná trubka
- Lisovací fitink – plastová trubka (vhodná pro Viega: Sanfix-P-lus nebo Sanfix-Fosta)

Univerzální montážní rám

- Montážní rám s elektrickými přípojkami

Potrubní instalační sada pro přístroje pod umyvadlo

Pokud přípojky vody (G 3/8 A) připojíte nad přístrojem, potřebujete sadu pro odběrné místo.

Instalační sada pro přesazení potrubí

Je-li zapotřebí svislý posun přístroje vůči přípojce vody až 90 mm směrem dolů, použijte tuto sadu trubek.

Potrubní instalační sada k výměně plynového ohříváče vody

Pokud dostupná instalace obsahuje přípojky plynového ohříváče vody (přípojka studené vody vlevo a přípojka teplé vody vpravo), je zapotřebí tato sada trubek.

INSTALACE

Příprava

Potrubní instalační sada pro vodoinstalační spojky DHB

Pokud dostupná instalace obsahuje nástrčné přípojky vody z jednoho DHB, použijte nástrčné spojky na vodu.

Zátěžové relé (LR 1-A)

Zátěžové relé k instalaci do elektrorozvodného systému umožňuje prioritní spínání průtokového ohřívače při současném provozu např. elektrických zařízení k ohřevu zásobníku.

Centrální armatura s termostatem (ZTA 3/4)

Termostatickou armaturu pro centrální přípravné směšování vody používejte například při provozu průtokového ohřívače vody s přehřátou vodou. Pro použití v provozu sprchy je nutné provést nastavení armatury na max. 55 °C.

9. Příprava

9.1 Místo montáže



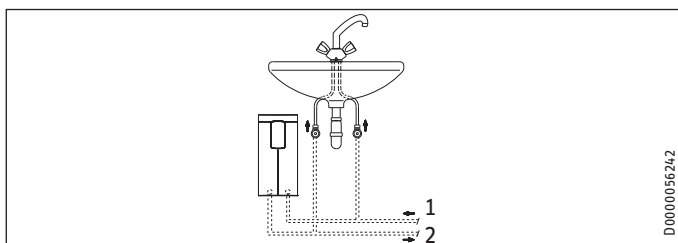
Věcné škody

Instalaci přístroje smíte provést pouze v místnosti chráněné před mrazem.

- ▶ Přístroj montujte ve svislé poloze v blízkosti odběrného místa.

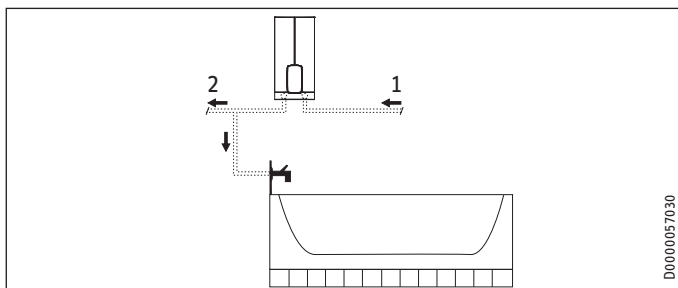
Přístroj je vhodný k montáži pod a nad umyvadlo.

Montáž pod umyvadlo



- 1 Vstup studené vody
- 2 Výstup teplé vody

Montáž nad umyvadlo



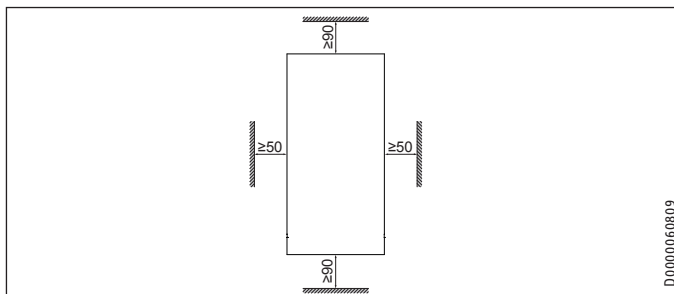
- 1 Vstup studené vody
- 2 Výstup teplé vody



Upozornění

- ▶ Namontujte přístroj na stěnu. Stěna musí mít dostatečnou nosnost.

9.2 Minimální vzdálenosti



- ▶ Dodržujte minimální vzdálenosti tak, abyste zajistili bezporuchový provoz přístroje a umožnili snadné provedení jeho údržby.

9.3 Vodovodní instalace

- ▶ Důkladně vypláchněte vodovodní vedení.

Armatury

Použijte vhodné tlakové armatury. Beztlakové armatury nejsou dovolené.



Upozornění

3cestný kulový uzavírací ventil na přívodu studené vody se nesmí používat k omezení průtoku. 3cestný kulový uzavírací ventil slouží pouze k uzavření přívodu studené vody.

Dovolené materiály vodovodního potrubí

- Přívod studené vody:
Žárově zinkovaná ocelová trubka, trubka z ušlechtilé oceli, měděná trubka nebo plastová trubka
- Výstupní potrubí teplé vody:
Trubka z ušlechtilé oceli, měděná trubka nebo plastová trubka

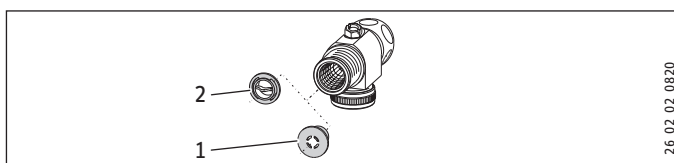


Věcné škody

Při použití plastových potrubí dodržujte maximální přípustnou teplotu průtoku a maximální přípustný tlak.

Objemový proud

- ▶ Zajistěte, aby byl dosažen objemový průtok k zapnutí přístroje.
- ▶ V případě, že při plně otevřeném odběrném ventilu není dosažen požadovaný objemový průtok, zvýšte tlak ve vodovodním potrubí. Pokud objemový průtok není dosažen i přes zvýšení tlaku, demontujte omezovač průtoku a plastovou tvarovku.



- 1 Omezovač průtoku
- 2 plastová tvarovka



Upozornění

Aby termostatická armatura fungovala správně, nesmíte omezovač průtoku vyměnit za plastovou tvarovku.

10. Montáž

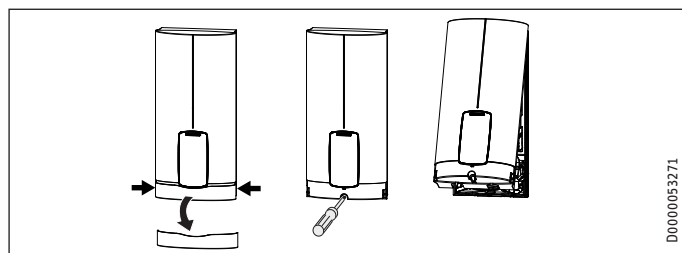
Nastavení z výroby	DHB-E 11/13 LCD	DHB-E 18 LCD 25A	DHB-E 18/21/24 LCD	DHB-E 27 LCD
Interní ochrana proti opaření v °C	60	60	60	60
Příkon v kW	13,5	18	21	27

Standardní montáž	DHB-E 11/13 LCD	DHB-E 18 LCD 25A	DHB-E 18/21/24 LCD	DHB-E 27 LCD
Elektrická přípojka dole, instalace pod omítkou	x	x	x	x
Vodovodní přípojka s instalací ve stěně (pod omítkou)	x	x	x	x

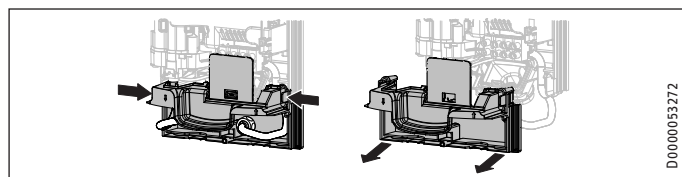
Další možnosti montáže viz kapitolu „Alternativní postupy montáže“.

10.1 Standardní montáž

Otevření přístroje

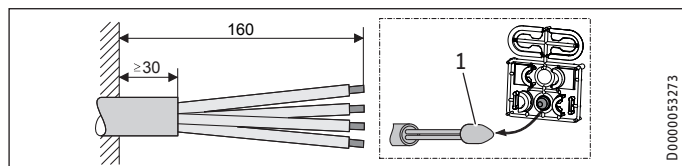


- ▶ Otevřete přístroj tím, že uchopíte bočně clonu a stáhnete ji z víka přístroje dopředu. Povolte šrouby. Vyklopte víko přístroje.



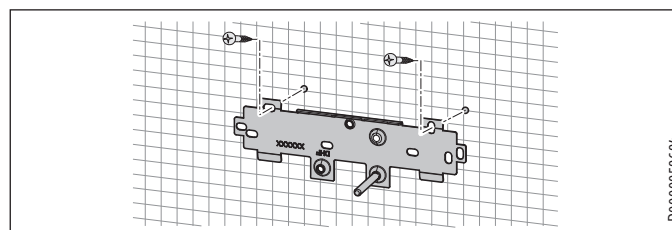
- ▶ Demontujte zadní stěnu zatlačením obou pojistných háčků a stáhněte spodní díl zadní stěny dopředu.

Příprava přívodního kabelu do zdi dole



- 1 Montážní pomůcka pro zavedení kabelu
- ▶ Připravte přívodní kabel.

Montáž nástěnného závěsu



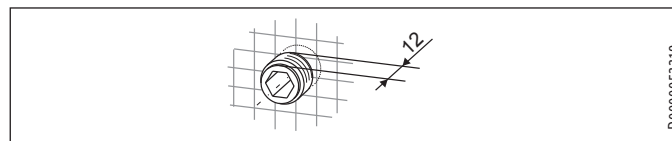
- ▶ Vyznačte pomocí montážní šablony vrtané otvory. V případě montáže přímo na zdi musíte navíc označit i upevňovací otvor ve spodní části šablony.
- ▶ Vyvrtejte otvory a upevněte zavěšovací konzolu na zeď ve 2 bodech vhodným upevňovacím materiálem (šrouby a hmoždinky nejsou součástí dodávky).
- ▶ Namontujte konzolu na zeď.

Montáž dvojité vsuvky



Věcné škody

Veškeré vodovodní přípojky a instalace provádějte podle předpisů.

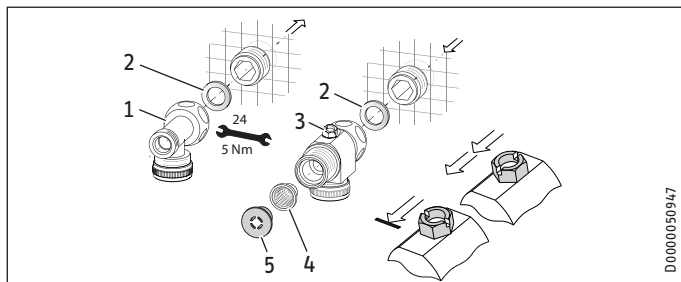


- ▶ Utěsněte a našroubujte dvojitou vsuvku.

INSTALACE

Montáž

Instalace vodovodní přípojky



- 1 Teplá voda s tvarovkou T
- 2 Těsnění
- 3 Studená voda s třícestným kulovým uzavíracím ventilem
- 4 sítko
- 5 Omezovač průtoku nebo plastová tvarovka (viz kapitola „Instalace / Vodovodní instalace / Objemový průtok“)



Upozornění

U DHB-E 18/21/24 LCD se dodává druhý omezovač průtoku. Použijte omezovač průtoku odpovídající výkonu přístroje (viz kapitola „Instalace / Technické údaje / Tabulka údajů“).

4,0 l/min = růžová

7,5 l/min = modrá

8,5 l/min = zelená



Věcné škody

Z důvodu funkce přístroje musíte instalovat sítko.

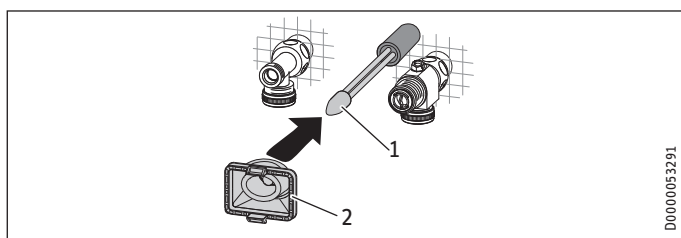
- ▶ Zkontrolujte při výměně přístroje, zda je k dispozici sítko.

Montáž přístroje



Upozornění

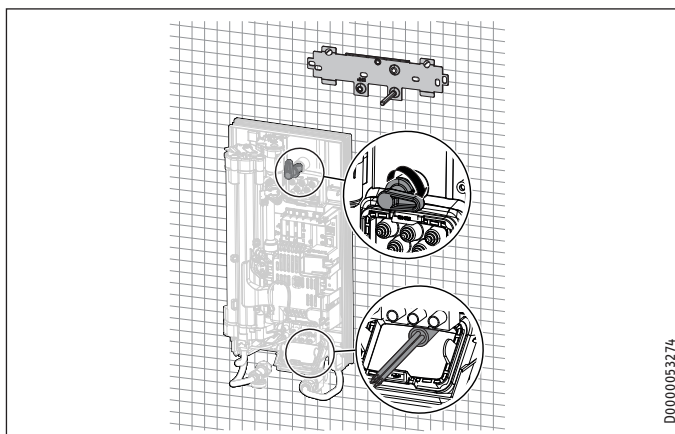
V případě montáže s použitím flexibilních potrubních přípojek musíte zadní stěnu navíc upevnit šroubem.



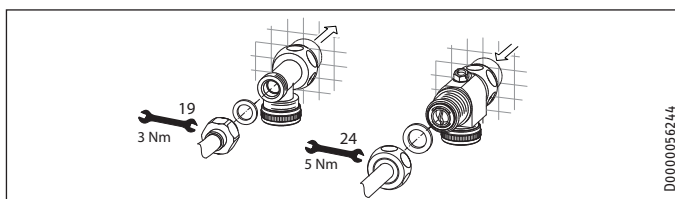
- 1 Montážní pomůcka pro zavedení kabelu
- 2 Kabelová průchodka

Pro lepší průchodnost žil kabelovou průchodkou použijte montážní pomůcku (viz příložená sada plastových dílů).

- ▶ Demontujte kabelovou průchodku ze zadní stěny.
- ▶ Vedte kabelovou průchodku přes plášť přívodního kabelu. U větších průřezů kabelu zvětšete popř. otvor v kabelové průchodce.



- ▶ Odstraňte z potrubních přípojek přístroje ochranné zátky pro přepravu.
- ▶ Ohněte přívodní síťový kabel 45° nahoru.
- ▶ Vedte přívodní síťový kabel s kabelovou průchodkou ze zadu skrz zadní stěnu.
- ▶ Namontujte přístroj na závitový svorník zavěšení na zeď.
- ▶ Zadní stěnu pevně přitiskněte a vyrovnejte ji.
- ▶ Upevňovací otočnou páčku zajistíte otočením doprava o 90°.
- ▶ Zatáhněte kabelovou průchodku do zadní stěny, až oba zajišťovací háčky zaskočí.



- ▶ Přišroubujte potrubní přípojky s plochým těsněním na přípojky vody.
- ▶ Otevřete 3cestný kulový uzavírací ventil nebo uzavírací ventil v přívodu studené vody.

Připojení přívodu elektrické energie



VÝSTRAHA elektrický proud

Veškerá elektrická zapojení a instalace provádějte podle předpisů.



VÝSTRAHA elektrický proud

Přípojka k elektrické síti smí být provedena pouze jako pevná přípojka v kombinaci s vyjímatelnou kabelovou vsuvkou. Přístroj musí být možné odpojit od síťové přípojky na všech pólech na vzdálenost nejméně 3 mm.



VÝSTRAHA elektrický proud

Pamatujte, že přístroj musí být připojen k ochrannému vodiči.



Věcné škody

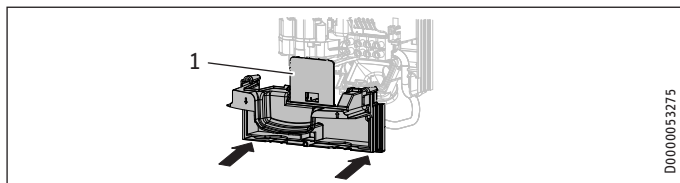
Dodržujte údaje uvedené na typovém štítku. Uvedené jmenovité napětí se musí shodovat s napájením.

- ▶ Připojte síťový přívodní kabel k síťové svorkovnici.

INSTALACE

Uvedení do provozu

Montáž spodní části zadní stěny

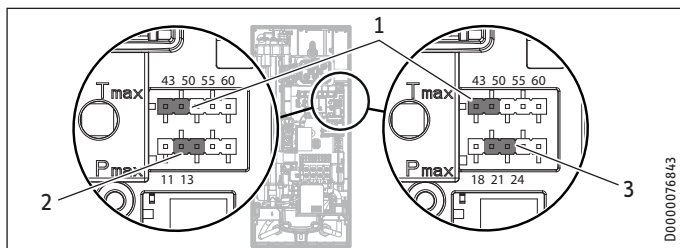


- 1 Krycí deska zadní strany - spodní díl
- Namontujte spodní díl zadní stěny do zadní stěny. Zkontrolujte, zda zaskočily oba zajišťovací háčky.
 - Vyrovnejte namontovaný přístroj povoláním upevňovací páčky, vyrovnejte elektrickou přípojku a zadní stěnu a opět utáhněte upevňovací páčku. Pokud zadní stěna nepřiléhá, můžete přístroj dole upevnit dalším šroubem.

! Věcné škody
Krycí deska zadní strany - spodní díl se ve vestavěném stavu nesmí ohnout.

11. Uvedení do provozu

11.1 Příprava



- 1 Propojka pro nastavení ochrany proti opaření
- 2 Propojka pro příkon: DHB-E 11/13 LCD
- 3 Propojka pro příkon: DHB-E 18/21/24 LCD

Interní ochrana proti opaření přes zdířku propojky

Poloha propojky	Popis
43	např. v mateřských školách, nemocnicích atd.
50	
55	max. pro provoz sprchy
60	Tovární nastavení
bez propojky	Omezení 43 °C

- Namontujte propojku „Nastavení ochrany proti opaření“ do požadované polohy (= teplota ve °C) kolíkového konektoru.



POZOR, nebezpečí popálení
Při zásobování přístroje přehřátou vodou může být interní ochrana proti opaření a uživatelem nastavitelné omezení teploty překročeno. V tomto případě omezte teplotu na předřazené centrální armatuře s termostatem (ZTA 3/4).

Přepínání příkonu přes zdířku propojky, pouze u přístrojů s přepínatelným výkonem

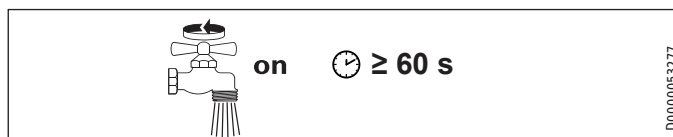
Pokud zvolíte u přístroje s přepínáním příkonu jiný příkon, než je hodnota továrního nastavení, musíte propojku přepojit.

- Namontujte propojku do požadované polohy kolíkového konektoru.

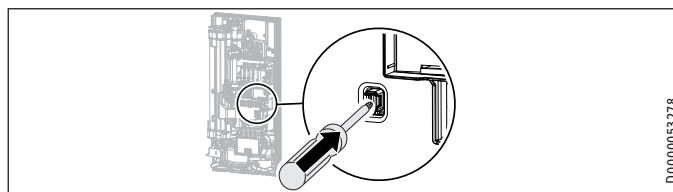
Poloha propojky	Přípojovací výkon
DHB-E 11/13 LCD	
11	11 kW
13	13,5 kW
bez propojky	11 kW

DHB-E 18/21/24 LCD	
18	18 kW
21	21 kW
24	24 kW
bez propojky	18 kW

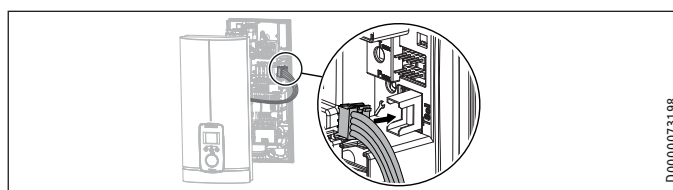
11.2 První uvedení do provozu



- Otevřete a uzavřete několikrát všechny připojené odběrné ventily, dokud nebudou rozvodná síť a přístroj odvzdušněné.
- Provedte kontrolu těsnosti.



- Aktivujte bezpečnostní spínač pevným stisknutím resetovacího tlačítka (přístroj je dodán s deaktivovaným bezpečnostním spínačem).

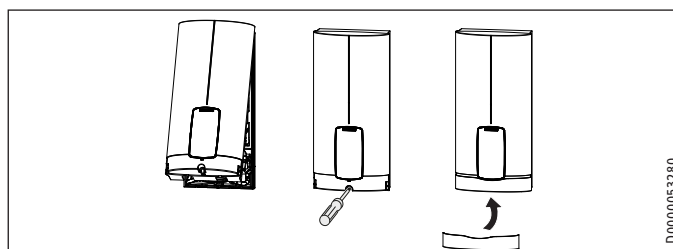


- Zasuňte spojovací kabel z ovládací jednotky na elektroniku.



Upozornění

Při montáži pod odběrné místo by víko přístroje mělo být pro lepší ovladatelnost otočeno, viz kapitola „Alternativní způsoby montáže / Otočené víko přístroje“.



- ▶ Zavěste víko přístroje vzadu nahoře do zadní stěny. Víko přístroje sklopte směrem dolů. Zkontrolujte pevnost umístění víka přístroje dole a nahoře.
- ▶ Zakřížkujte zvolený příkon a jmenovité napětí na typovém štítku víka přístroje (na obou stranách). K tomuto účelu použijte propisku.
- ▶ Upevněte víko přístroje šrouby.
- ▶ Namontujte clonu na víko přístroje.



- ▶ Zapněte napájení ze sítě.

11.2.1 Předání přístroje

- ▶ Vysvětlete uživateli funkci přístroje a seznamte ho se způsobem jeho užívání.
- ▶ Upozorněte uživatele na možná rizika, především na nebezpečí opaření.
- ▶ Předajte tento návod.

11.3 Opětovné uvedení do provozu



Věcné škody

Aby nedošlo k poškození topného systému s holou spirálou po přerušení dodávky vody, musí se přístroj opět uvést do provozu následujícími kroky.

- ▶ Odpojte přístroj od napětí vypnutím pojistek.
- ▶ Otevřete armaturu min. na dobu jedné minuty, dokud nejsou přístroj a předřazená přípojka studené vody odvzdušněné.
- ▶ Znovu zapněte napájení.

12. Uvedení mimo provoz

- ▶ Odpojte přístroj na všech pólech od sítě.
- ▶ Vypusťte vodu z přístroje (viz kapitola „Údržba / Vypuštění přístroje“).

13. Alternativy montáže

Přehled alternativ montáže

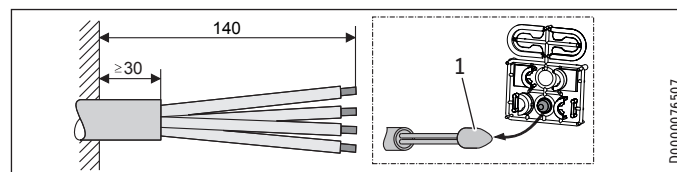
Elektrické připojení	Krytí (IP)
Do zdi nahoře	IP 25
Do zdi dole u kratšího přívodního kabelu	IP 25
Na stěnu	IP 24
Vodovodní přípojka	Krytí (IP)
Na stěnu	IP 24
Různé	Krytí (IP)
Instalace na předsazených obkladech	IP 25
Otočené víko přístroje	IP 25



VÝSTRAHA elektrický proud

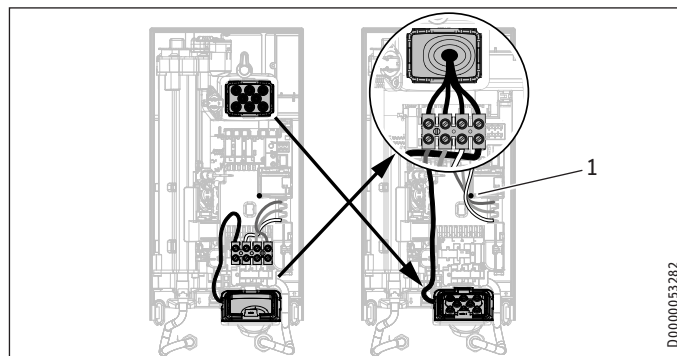
Při všech činnostech odpojte přístroj na všech pólech od sítě.

13.1 Elektrická přípojka nahoře pod omítkou



- 1 Montážní pomůcka pro zavedení kabelu

- ▶ Připravte přívodní kabel.



- 1 Držák kabelu

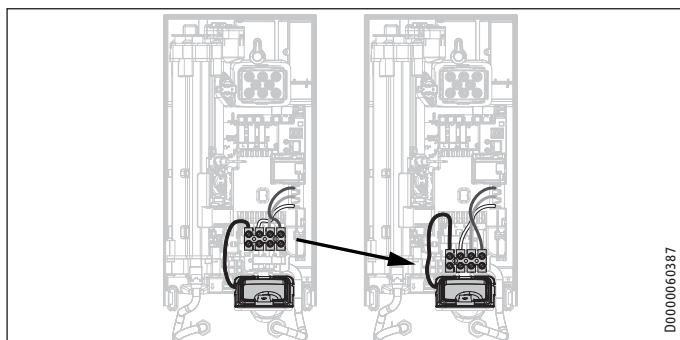
- ▶ Přemístěte přívodní síťovou svorku zesponu nahoru. K tomu účelu povolte upevňovací šrouby. Přívodní síťovou svorku s připojovacím kabelem otočte o 180° ve směru hodinových ručiček. Položte kabel kolem vedení kabelu. Přívodní síťovou svorku opět pevně přišroubujte.
- ▶ Vyměňte kabelové průchodky.
- ▶ Dole namontujte horní kabelovou průchodku.
- ▶ Ved'te kabelovou průchodku přes plášť přívodního kabelu.
- ▶ Namontujte přístroj na závitový svorník zavěšení na zeď.
- ▶ Zadní stěnu pevně přitiskněte. Upevňovací otočnou páčku zajistíte otočením doprava o 90°.
- ▶ Zatáhněte kabelovou průchodku do zadní stěny, až oba zajišťovací háčky zaskočí.
- ▶ Připojte síťový přívodní kabel k síťové svorkovnici.



VÝSTRAHA elektrický proud

Připojovací vodiče nesmí přesahovat přes úroveň síťové připojovací svorky.

13.2 Elektrická přípojka pod omítkou u kratšího přívodního kabelu



D0000060387

- ▶ Přemístěte přívodní síťovou svorku ještě níže. K tomu účelu povolte upevňovací šrouby. Přívodní síťovou svorku opět pevně přišroubujte.

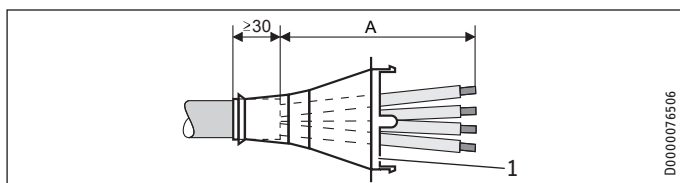
13.3 Elektrická přípojka na zdi



Upozornění

Při tomto způsobu připojení se mění krytí přístroje.

- ▶ Proveďte změnu na typovém štítku. Přeškrtněte údaj IP 25 a označte křížkem políčko IP 24. K tomuto účelu použijte propisku.



D0000076506

1 Kabelová průchodka

Rozměr A	Elektrická přípojka na zdi
160	Poloha dole v přístroji
110	Poloha nahoře v přístroji

- ▶ Připravte přívodní kabel. Namontujte kabelovou průchodku.



Věcné škody

Pokud jste omylem vylomili chybnou průchodku do zadní stěny / víka přístroje, musíte použít nové konstrukční díly zadní stěny / víko přístroje.

- ▶ Vyřízněte nebo prorazte potřebnou průchodku ze zadní stěny a ve víku přístroje (polohy viz kapitulu „Technické údaje / Rozměry a přípojky“). Odstraňte pilníkem ostré hrany.
- ▶ Vedte síťový přívodní kabel kabelovou průchodkou.
- ▶ Připojte síťový přívodní kabel k síťové svorkovnici.

13.4 Připojení zátěžového relé

Zátěžové relé použijte v kombinaci s jinými elektrickými přístroji v elektrickém rozvodu, například s elektrickými akumulacími ohřivači. K vypnutí zátěže dochází při provozu průtokového ohřivače.



Věcné škody

Připojte fázi, která spíná zátěžové relé, k označené svorce síťové svorkovnice v přístroji (viz kapitulu „Technické údaje / Schéma elektrického zapojení“).

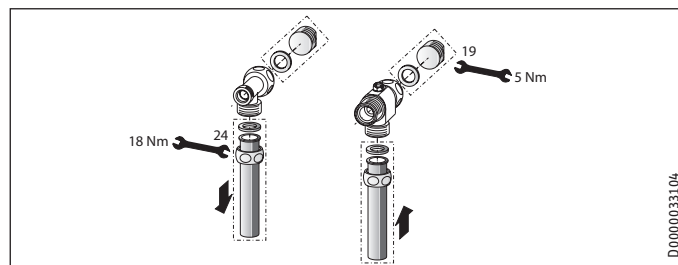
13.5 Vodovodní instalace na zdi



Upozornění

Při tomto způsobu připojení se mění krytí přístroje.

- ▶ Proveďte změnu na typovém štítku. Přeškrtněte údaj IP 25 a označte křížkem políčko IP 24. K tomuto účelu použijte propisku.



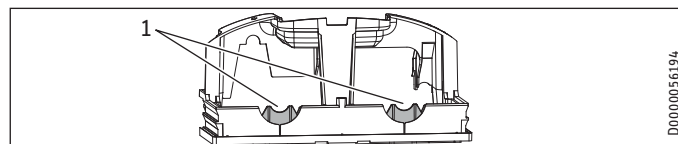
D0000033104

- ▶ Namontujte vodovodní zátku s těsněním tak, aby došlo k uzavření přívodu pod omítkou. U armatur z příslušenství jsou zátky a těsnění součástí dodávky. Pro jiné než doporučené tlakové armatury lze objednat vodní zátky a těsnění jako příslušenství.
- ▶ Namontujte vhodnou tlakovou armaturu.
- ▶ Vložte zadní spodní díl pod připojovací trubky armatury a zasuňte do zadní stěny.
- ▶ Připojovací trubky sešroubujte s tvarovkou T a 3cestným kulovým uzavíracím ventilem.



Upozornění

Spony pro upevnění trubek na spodním dílu zadní stěny můžete v případě potřeby vylomit.



D0000056194

1 Přezka

13.6 Vodovodní instalace na zdi s pájenou přípojkou / lisovacím fitinkem

Pomocí příslušenství „pájená přípojka“ nebo „lisovací fitink“ můžete napojit měděné trubky nebo také plastové trubky.

V případě „pájené přípojky“ se šroubovým připojením na měděné trubky 12 mm je nutné postupovat následovně:

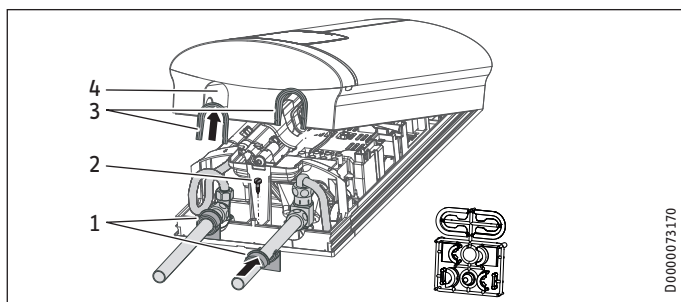
- ▶ Nasadte na přívodní potrubí převlečné matice.
- ▶ Spájejte vložené díly s měděným rozvodem.
- ▶ Vložte zadní spodní díl pod přípojovací trubky armatury a zasuňte do zadní stěny.
- ▶ Přípojovací trubky sešroubujte s tvarovkou T a 3cestným kulovým uzavíracím ventilem.



Upozornění

Dodržujte pokyny výrobce armatury.

13.7 Montáž víka přístroje při vodovodní instalaci na omítku



- 1 Vodicí prvky na zadní stranu
- 2 Šroub
- 3 Vodicí prvky víka s chlopněmi na straně trubky
- 4 Průchozí otvor

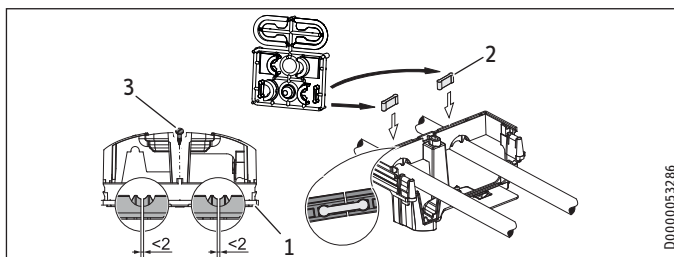
- ▶ Vyřízněte a vylomte čistě průchozí otvory ve víku přístroje. V případě potřeby použijte pilník.
- ▶ Při montáži přípojovacích trubek bez přesazení vylomte chlopně vodicích prvků víka.
- ▶ Nasadte průchodky víka do otvorů pro průchodky.
- ▶ Nasadte vodicí prvky zadní stěny na trubky. Nasuňte je k sobě. Nakonec posuňte vodicí prvky až nadoraz k zadní stěně.
- ▶ Upevněte spodní díl zadní stěny šroubem.



Upozornění

Při mírném přesazení přípojovacích trubek můžete použít vodicí prvky víka s chlopněmi. V tomto případě se nemontují vodicí prvky zadní stěny.

13.8 Montáž spodního dílu zadní stěny při provedení se závitovou přípojkou na zdi



- 1 Zadní strana - spodní díl
- 2 Spojovací kus v rozsahu dodávky
- 3 Šroub

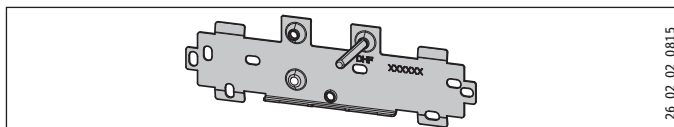
Při použití šroubových připojení na zdi lze spodní díl zadní stěny namontovat i po upevnění armatury. Postupujte takto:

- ▶ Rozřízněte spodní díl zadní stěny.
- ▶ Namontujte spodní díl zadní stěny tak, že ho po stranách ohnete a povedete přes trubku na omítku.
- ▶ Zezadu nasadte spojky do spodního dílu zadní stěny.
- ▶ Zatlačte spodní díl zadní stěny do zadní stěny.
- ▶ Upevněte spodní díl zadní stěny šroubem.

13.9 Zavěšení na zeď při výměně přístroje

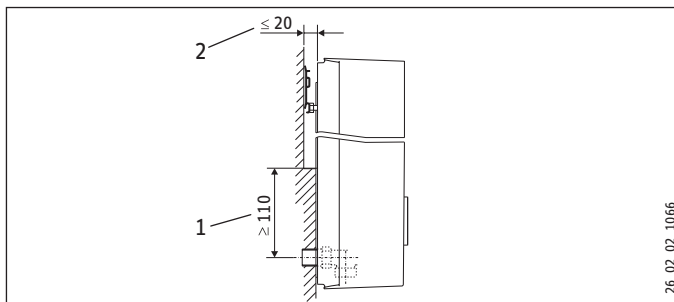
Stávající zavěšení na stěnu od společnosti STIEBEL ELTRON se smí používat při výměně přístroje (výjimkou je průtokový ohřívač DHF), pokud se upevňovací šroub nachází v pravé dolní poloze.

Výměna průtokového ohřívače DHF



- ▶ Změňte polohu upevňovacího šroubu na zavěšení na zeď (upevňovací šroub má samočinný závit).
- ▶ Otočte zavěšení na zeď o 180° a namontujte je na stěnu (popis DHF je ve správné poloze ke čtení).

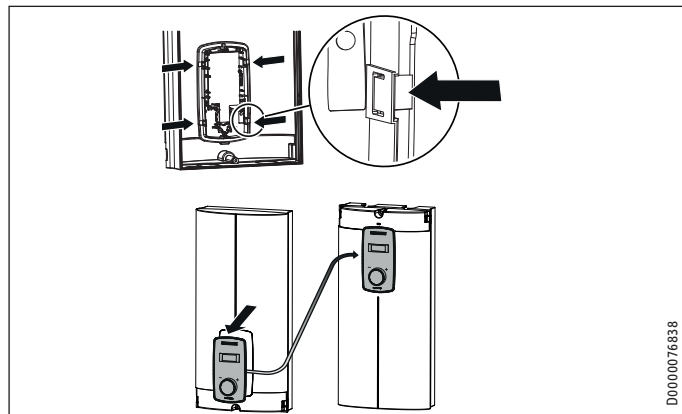
13.10 Instalace na přesazených obkladech



- 1 Minimální opěrná plocha přístroje
 - 2 Maximální přesazení obkladů
- ▶ Nastavte vzdálenost od stěny. Zadní stěnu zajistěte upevňovací otočnou páčkou (otočení doprava o 90°).

13.11 Otočené víko přístroje

Při montáži pod odběrné místo by víko přístroje mělo být pro lepší ovladatelnost otočeno.



- ▶ Demontujte ovládací jednotku z víka přístroje zatlačením na háčkovou pojistku a vyjměte ovládací prvek.
- ▶ Otočte víko přístroje (ne přístroj) a opět namontujte ovládací jednotku. Tiskněte paralelně ovládací jednotku dovnitř, až všechny zajišťovací háčky zaskočí. Když zajišťovací háčky zaskočí, musíte tlačítka na vnitřní straně víka přístroje.



VÝSTRAHA elektrický proud

U ovládací jednotky musí zaskočit všechny 4 zajišťovací háčky. Zajišťovací háčky musí být kompletně bez poškození. U nesprávně vsazené ovládací jednotky není zaručena ochrana uživatele před kontaktem s částmi pod napětím.

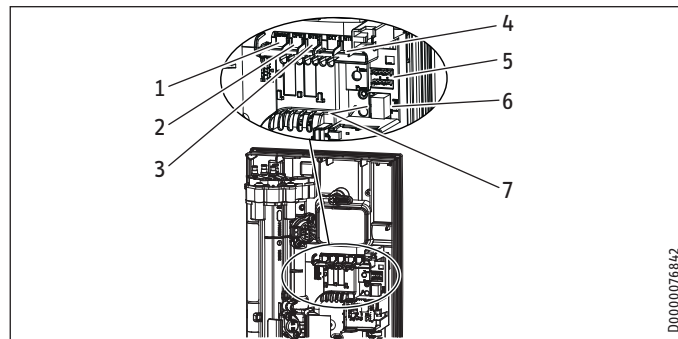
- ▶ Připojte konektor připojovacího kabelu obslužné jednotky k elektronickému systému (viz kapitola „Uvedení do provozu / První uvedení do provozu“).
- ▶ Víko přístroje zavěste dole. Víko přístroje vyklopte nahoru na zadní stěnu.
- ▶ Přišroubujte víko přístroje.
- ▶ Namontujte kryt na víko přístroje.

13.12 Provoz s předeřhřátou vodou

Instalací centrální termostatické armatury můžete omezit maximální teplotu průtoku.

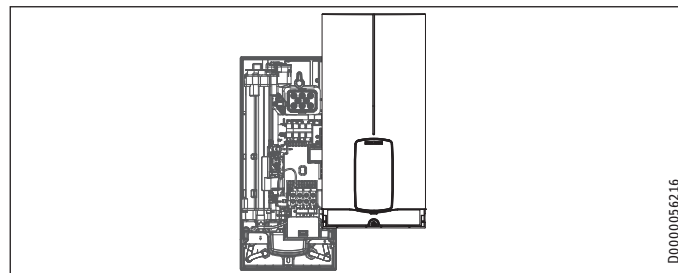
14. Servisní informace

Přehled přípojek



- 1 Omezovač průtoku
- 2 Snímač průtoku
- 3 Bezpečnostní omezovač teploty, který se samostatně nastaví zpět
- 4 Snímač NTC
- 5 Kolíkové konektory pro příkon a ochranu proti opaření
- 6 Zásuvka ovládací jednotky
- 7 Diagnostická lišta

Držák krytu přístroje



15. Odstraňování poruch



VÝSTRAHA elektrický proud
Pokud chcete provést kontrolu přístroje, musí být k přístroji přivedeno napájení.



Upozornění
Indikace diagnostické lišty se provádí pod tekoucí vodou.

Možnosti zobrazení informací na diagnostické liště (LED)

●○○○	červená	svítí při poruše
○●○○	žlutá	Svítí při topném režimu / bliká při dosažení hranice výkonu
○○○●	zelená	blíká: Přístroj připojený k síti

Diagnostická lišta	Závada	Příčina	Odstranění
Nesvítí žádná LED.	Přístroj netopí.	Napájení není přítomné. Závada elektronického systému.	Zkontrolujte pojistky vnitřní instalace. Vyměňte konstrukční skupinu.
Zelená blíká, žlutá vyp., červená vyp.	Neteče teplá voda	Sprchovací hlavice / perlátory jsou zanesené vodním kamenem. Sítko v přítoku studené vody je znečištěné. Snímač průtoku není připojen. Závada snímače průtoku. Závada elektronického systému.	Odstraňte vodní kámen ze sprchovací hlavice / perlátoru nebo je vyměňte. Vyčistěte sítko. Nasadte spojovací kabel na elektroniku. Vyměňte snímač průtoku. Vyměňte zkušební konstrukční skupinu.
Zelená blíká, žlutá zap., červená vyp.	Displej je zcela vypnutý.	Uvolněný kabel snímače požadované hodnoty mezi elektronikou a displejem. Spojovací kabel ovládací jednotky je poškozen. Elektronika ovládací jednotky je poškozena.	Zkontrolujte kabel snímače požadované hodnoty a zasuňte kabel na ovládací jednotku a/nebo na elektroniku. Zkontrolujte spojovací kabel, případně jej vyměňte. Zkontrolujte ovládací jednotku, případně ji vyměňte.
Zelená blíká, žlutá zap., červená vyp.	Žádná teplá voda, výstupní teplota neodpovídá požadované hodnotě.	Následně zapojená armatura je poškozená. Je aktivována interní ochrana proti opatření. Topný systém je vadný. Snímač na výstupu je vadný. Závada elektronického systému. Přístroj dosahuje hranice svého výkonu.	Vyměňte závadnou armaturu. Deaktivujte interní ochranu před opařením. Vyměňte konstrukční skupinu. Vyměňte výstupní čidlo. Vyměňte konstrukční skupinu.
Zelená blíká, žlutá vyp., červená zap.	Žádná teplá voda, výstupní teplota neodpovídá požadované hodnotě.	Bezpečnostní omezovač teploty není aktivován. Bezpečnostní omezovač teploty není připojen. Zareagoval bezpečnostní omezovač teploty. Bezpečnostní omezovač teploty je vadný.	Zmenšete průtok. Namontujte omezovač průtoku. Aktivujte bezpečnostní spínač. Nasadte spojovací kabel na elektroniku. Odstraňte příčinu závady a aktivujte bezpečnostní spínač. Vyměňte filtr bezpečnostní omezovač teploty.

16. Údržba



VÝSTRAHA elektrický proud
Při všech činnostech odpojte přístroj na všech pólech od sítě.

Vypuštění přístroje

K provádění údržbových prací můžete přístroj vypustit.



VÝSTRAHA popálení
Při vyprázdnění přístroje může vytékat horká voda.

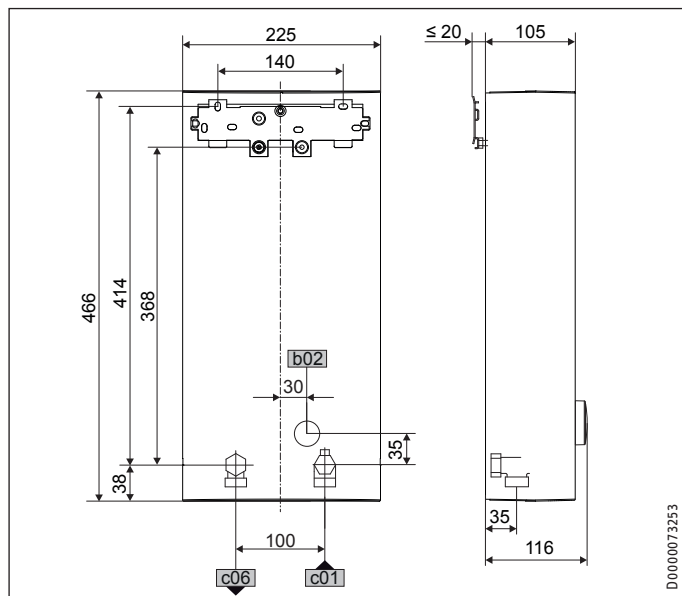
- ▶ Zavřete 3cestný kulový uzavírací ventil nebo uzavírací ventil v přívodu studené vody.
- ▶ Otevřete všechny odběrné ventily.
- ▶ Odpojte od přístroje potrubní přípojky.
- ▶ Demontovaný přístroj skladujte tak, aby byl chráněn před mrazem. Případné zbytky vody v přístroji mohou zmrznout a způsobit škody.

Vyčistění sítka

V případě znečištění očistěte sítko ve šroubení přípojky studené vody. Uzavřete 3cestný kulový uzavírací ventil nebo uzavírací ventil v přívodu studené vody, než sítko vyjmete, očistíte a opět namontujete.

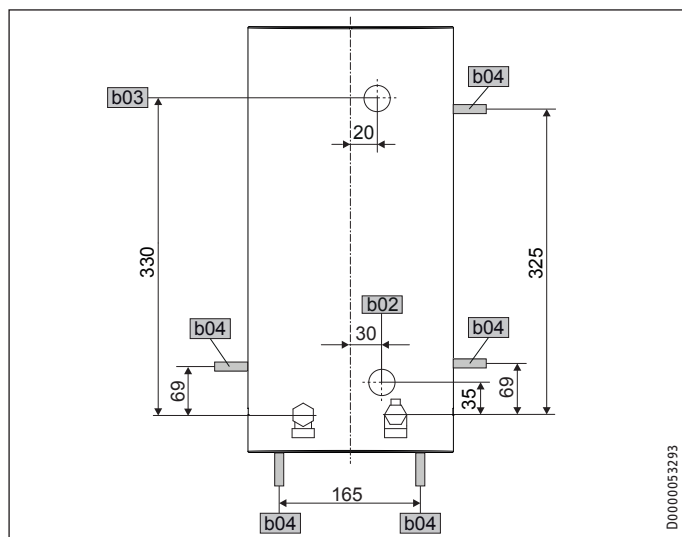
17. Technické údaje

17.1 Rozměry a přípojky



		DHB-E LCD	
b02	Průchodka el. rozvodu I	Do zdi	
c01	Vstup studené vody	Vnější závit	G 1/2 A
c06	Výstup teplé vody	Vnější závit	G 1/2 A

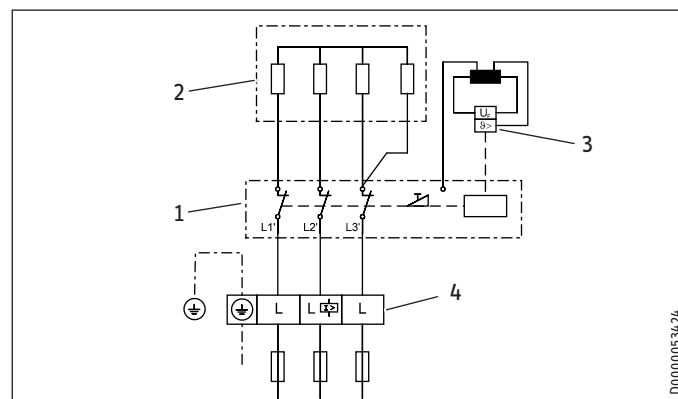
Alternativní možnosti připojení



		DHB-E LCD	
b02	Průchodka el. rozvodu I	Do zdi	
b03	Průchodka el. vodičů II	Do zdi	
b04	Průchodka el. vodičů III	Na stěnu	

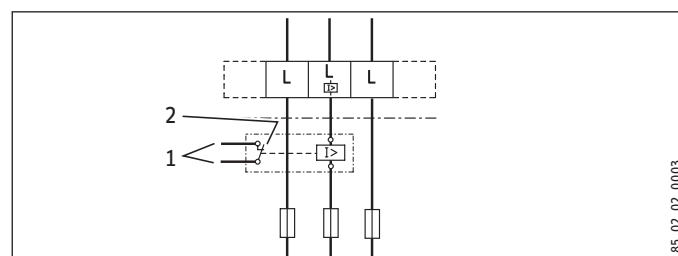
17.2 Schéma elektrického zapojení

3/PE ~ 380-415 V



- 1 Výkonová elektronika s integrovaným bezpečnostním spínačem
- 2 Topný systém s holou spirálou
- 3 Bezpečnostní omezovač teploty
- 4 Síťová připojovací svorka

Předřazený spínač s LR 1-A



- 1 Řídicí vodič ke stykači 2.přístroje (např. elektrické zařízení k ohřevu zásobníku)
- 2 Řídicí kontakt, který se otevře po zapnutí průtokového ohřivače.

INSTALACE

Technické údaje

17.3 Výkon teplé vody

Výkon teplé vody závisí na přivedeném napájení, příkonu přístroje a vstupní teplotě studené vody. Jmenovité napětí a jmenovitý výkon najdete na typovém štítku.

Příkon v kW			38 °C výkon teplé vody v l/min.			
Jmenovité napětí			Teplota přiváděné studené vody			
380 V	400 V	415 V	5 °C	10 °C	15 °C	20 °C
9,9			4,3	5,1	6,1	7,9
12,2			5,3	6,2	7,6	9,7
	11		4,8	5,6	6,8	8,7
	13,5		5,8	6,9	8,4	10,7
		11,8	5,1	6,0	7,3	9,4
		14,5	6,3	7,4	9,0	11,5
16,2			7,0	8,3	10,1	12,9
	18		7,8	9,2	11,2	14,3
		19,4	8,4	9,9	12,0	15,4
16,2			7,0	8,3	10,1	12,9
19			8,2	9,7	11,8	15,1
21,7			9,4	11,1	13,5	17,2
	18		7,8	9,2	11,2	14,3
	21		9,1	10,7	13,0	16,7
	24		10,4	12,2	14,9	19,0
		19,4	8,4	9,9	12,0	15,4
		22,6	9,8	11,5	14,0	17,9
		25,8	11,2	13,2	16,0	20,5

Příkon v kW			50 °C výkon teplé vody v l/min.			
Jmenovité napětí			Teplota přiváděné studené vody			
380 V	400 V	415 V	5 °C	10 °C	15 °C	20 °C
9,9			3,1	3,5	4,0	4,7
12,2			3,9	4,4	5,0	5,8
	11		3,5	3,9	4,5	5,2
	13,5		4,3	4,8	5,5	6,4
		11,8	3,7	4,2	4,8	5,6
		14,5	4,6	5,2	5,9	6,9
16,2			5,1	5,8	6,6	7,7
	18		5,7	6,4	7,3	8,6
		19,4	6,2	6,9	7,9	9,2
16,2			5,1	5,8	6,6	7,7
19			6,0	6,8	7,8	9,0
21,7			6,9	7,8	8,9	10,3
	18		5,7	6,4	7,3	8,6
	21		6,7	7,5	8,6	10,0
	24		7,6	8,6	9,8	11,4
		19,4	6,2	6,9	7,9	9,2
		22,6	7,2	8,1	9,2	10,8
		25,8	8,2	9,2	10,5	12,3

17.4 Oblast použití / Převodní tabulka

Měrný elektrický odpor a měrná elektrická vodivost

Údaj podle normy při 15 °C			20 °C			25 °C		
odpor $\rho \geq$	Vodivost \leq		odpor $\rho \geq$	Vodivost \leq		odpor $\rho \geq$	Vodivost \leq	
$\geq \Omega\text{cm}$	mS/m	$\mu\text{S/cm}$	$\geq \Omega\text{cm}$	mS/m	$\mu\text{S/cm}$	$\geq \Omega\text{cm}$	mS/m	$\mu\text{S/cm}$
900	111	1111	800	125	1250	735	136	1361

17.5 Ztráty tlaku

Armatury

Tlaková ztráta armatur při objemovém průtoku 10 l/min		
Páková baterie cca	MPa	0,04 - 0,08
Termostatická armatura, cca	MPa	0,03 - 0,05
Sprchovací hlavice, cca	MPa	0,03 - 0,15

Dimenzování potrubní sítě

K výpočtu dimenzování potrubní sítě je pro přístroj doporučena tlaková ztráta 0,1 MPa.

17.6 Podmínky v případě poruchy

V případě poruchy může v instalaci krátkodobě vzniknout zatížení maximálně 80 °C při tlaku 1,0 MPa.

17.7 Údaje ke spotřebě energie

List technických údajů k výrobku: Běžné zařízení k přípravě teplé vody v souladu s nařízením (EU) č. 812/2013 a 814/2013

		DHB-E 11/13 LCD	DHB-E 18 LCD 25A	DHB-E 18/21/24 LCD	DHB-E 27 LCD
		236743	236744	236745	236746
Výrobce		STIEBEL ELTRON	STIEBEL ELTRON	STIEBEL ELTRON	STIEBEL ELTRON
Zátěžový profil		S	S	S	S
Třída energetické účinnosti		A	A	A	A
Energetická účinnost	%	39	39	39	39
Roční spotřeba el. energie	kWh	479	476	476	475
Nastavení teploty od výrobce	°C	60	60	60	60
Hladina akustického výkonu	dB(A)	15	15	15	15
Zvláštní pokyny k měření účinnosti		Měřeno se zabudovaným DMB, maximálním výkonem a maximální požadovanou hodnotou	Měřeno se zabudovaným DMB a maximální požadovanou hodnotou	Měřeno se zabudovaným DMB s největším průtokem, maximálním výkonem a maximální požadovanou hodnotou	Měřeno se zabudovaným DMB a maximální požadovanou hodnotou
Denní spotřeba el. energie	kWh	2,201	2,184	2,184	2,177

INSTALACE

Technické údaje

17.8 Tabulka údajů

		DHB-E 11/13 LCD			DHB-E 18 LCD 25A			DHB-E 18/21/24 LCD			DHB-E 27 LCD	
		236743			236744			236745			236746	
Elektrotechnické údaje												
Jmenovité napětí	V	380	400	415	380	400	415	380	400	415	380	400
Jmenovitý výkon	kW	9,9/12,2	11/13,5	11,8/14,5	16,2	18	19,4	16,2/19/21,7	18/21/24	19,4/22,6/25,8	24,4	27
Jmenovitý proud	A	16,6/18,5	17,5/19,5	18,2/20,2	24,7	26	27	27,6/29,5/33,3	29/31/35	30,1/32,2/36,3	37,1	39
Jištění	A			20	25	25	32	32/32/35	32/32/35	32/32/40	40	40
Frekvence	Hz	50/60	50/60	50/-	50/60	50/60	50/-	50/60	50/60	50/-	50/-	50/-
Fáze				3/PE			3/PE			3/PE		3/PE
Specifický odpor $\rho_{15} \geq$	$\Omega \text{ cm}$			900			900			900		900
Specifická vodivost $\sigma_{15} \leq$	$\mu\text{S/cm}$			1111			1111			1111		1111
Max. impedance sítě při 50 Hz	Ω	0,459	0,436	0,42	0,331	0,315	0,304	0,248	0,236	0,227	0,221	0,21
Provedení												
Topný systém zdroje tepla				Holá spirála			Holá spirála			Holá spirála		Holá spirála
Izolační blok				Umělá hmota			Umělá hmota			Umělá hmota		Umělá hmota
Volitelný příkon				X			-			X		-
Nastavení teploty	$^{\circ}\text{C}$			Off, 20-60			Off, 20-60			Off, 20-60		Off, 20-60
Třída ochrany				1			1			1		1
Víko a zadní stěna				Umělá hmota			Umělá hmota			Umělá hmota		Umělá hmota
Krytí (IP)				IP25			IP25			IP25		IP25
Barva				bílá			bílá			bílá		bílá
Připojky												
Vodovodní přípojka				G 1/2 A			G 1/2 A			G 1/2 A		G 1/2 A
Meze použitelnosti												
Max. dovolený tlak	MPa			1			1			1		1
Max. teplota přítoku pro dodatečný ohřev	$^{\circ}\text{C}$			55			55			55		55
Hodnoty												
Max. teplota přítoku (např. tepelná dezinfekce)	$^{\circ}\text{C}$			70			70			70		70
Zap	l/min			>2,5			>2,5			>2,5		>2,5
Průtok - omezení při	l/min			4,0			7,5			7,5/7,5/8,5		8,5
Objemový průtok při 28 K	l/min			5,6/6,9 bei 400V			9,2 bei 400V			9,2/10,7/12,3 bei 400V		13,8 bei 400V
Objemový průtok při 50 K	l/min			3,2/3,9 bei 400V			5,2 bei 400V			5,2/6,0/6,9 bei 400V		7,7
Tlaková ztráta pro objemový průtok při 50 K (bez regulátoru průtoku)	MPa			0,03/0,04			0,06			0,06/0,08/0,1		0,13
Tlaková ztráta pro objemový průtok při 50 K (s regulátorem průtoku)	MPa			0,08/0,2			0,1			0,1/0,13/0,17		0,2
Údaje o hydraulickém systému												
Jmenovitý objem	l			0,4			0,4			0,4		0,4
Rozměry												
Výška	mm			466			466			466		466
Šířka	mm			225			225			225		225
Hloubka	mm			116			116			116		116
Hmotnosti												
Hmotnost	kg			3,2			3,2			3,2		3,2



Upozornění

Přístroj vyhovuje normě IEC 61000-3-12.

Záruka

Pro přístroje nabyté mimo území Německa neplatí záruční podmínky poskytované našimi firmami v Německu. V zemích, ve kterých některá z našich dceřiných společností distribuuje naše výrobky, poskytuje záruku jenom tato dceřiná společnost. Takovou záruku lze poskytnout pouze tehdy, pokud dceřiná společnost vydala vlastní záruční podmínky. Jinak nelze záruku poskytnout.

Na přístroje zakoupené v zemích, ve kterých nejsou naše výrobky distribuovány žádnou z dceřiných společností, neposkytujeme žádnou záruku. Případné záruky závazně přislíbené dovozcem zůstávají proto nedotčené.

Životní prostředí a recyklace

Pomozte nám chránit naše životní prostředí. Materiály po použití zlikvidujte v souladu s platnými národními předpisy.

DHB-E 27 LCD	DHB-E 18/21/24 LCD	DHB-E 18 LCD 25A	DHB-E 11/13 LCD		
ف عند 400 13,8	ف عند 400 12,3/10,7/9,2	ف عند 400 9,2	ف عند 400 6,9/5,6	لتر/دقيقة	التدفق الحجمي عند 28 ك
7.7	ف عند 400 6,9/6,0/5,2	ف عند 400 5,2	ف عند 400 3,9/3,2	لتر/دقيقة	التدفق الحجمي عند 50 ك
0.13	0,1/0.08/0,06	0.06	0.04/0.03	ميجاباسكال	فقدان الضغط للتدفق الحجمي عند 50 ك (دون محدد كمية التدفق)
0.2	0,17/0.13/0,1	0.1	0.2/0.08	ميجاباسكال	فقدان الضغط للتدفق الحجمي عند 50 ك (مع وجود محدد كمية التدفق)
					البيانات الهيدروليكية
0.4	0.4	0.4	0.4	لتر	المحتوى الاسمي
					المقاييس
466	466	466	466	مم	الارتفاع
225	225	225	225	مم	العرض
116	116	116	116	مم	الطول
					الأوزان
3.2	3.2	3.2	3.2	كجم	الوزن



ملحوظة الجهاز يتوافق مع معايير DIN 61000-3-12.

الضمان

لا تسري شروط الضمان الخاصة بشركائنا داخل ألمانيا على الأجهزة المصدرة إلى خارج ألمانيا. في الدول التي تباع فيها منتجاتنا من قبل فروعنا، يكون الضمان الساري على الأجهزة هو الضمان الذي توفره هذه الفروع. وهذا الضمان لا يعتد به إلا إذا وضع فرع الشركة شروط الضمان الخاصة به. لا يتم الحصول على أية ضمانات أخرى.

نحن لا نوفر أية ضمانات على الأجهزة المصدرة إلى دول لا نمتلك بها فروعاً للشركة. هذا الأمر لا يمس الضمان الذي يوفره المستورد على الإطلاق.

البيئة وإعادة التدوير

نرجو منك المساعدة في الحفاظ على البيئة. بعد الاستخدام، يرجى التخلص من المواد المختلفة وفقاً للوائح المحلية المتبعة.

17.5 فقدان الضغط

أبعاد شبكة الأنابيب

لاحتساب أبعاد شبكة الأنابيب يُنصح بفاقد ضغط يبلغ 0,1 ميجاباسكال من أجل الجهاز.

الصنابير

فقدان الضغط للصنابير مع كمية تيار 10 لتر/دقيقة

ميجاباسكال	0,08 - 0,04	ميجاباسكال	0,05 - 0,03	ميجاباسكال	0,15 - 0,03
ميجاباسكال	0,08 - 0,04	ميجاباسكال	0,05 - 0,03	ميجاباسكال	0,15 - 0,03
ميجاباسكال	0,08 - 0,04	ميجاباسكال	0,05 - 0,03	ميجاباسكال	0,15 - 0,03

17.6 عواقب الأعطال

أثناء التثبيت، يمكن في حالة الخلل أن تطرأ أحمال تبلغ بحد أقصى 80 درجة م مع ضغط يبلغ 1,0 ميجاباسكال.

17.7 علامات التوافق

انظر لوحة البيانات في الجهاز.

17.8 بيانات استهلاك الطاقة

صحيفة بيانات المنتج: سخانات مياه تقليدية وفقاً للائحة (الاتحاد الأوروبي) رقم 812/2013 و 814/2013

DHB-E 27 LCD	DHB-E 18/21/24 LCD	DHB-E 18 LCD 25A	DHB-E 11/13 LCD		
236746	236745	236744	236743		
STIEBEL ELTRON	STIEBEL ELTRON	STIEBEL ELTRON	STIEBEL ELTRON		
S	S	S	S		
A	A	A	A		
39	39	39	39	%	درجة فعالية الطاقة
475	476	476	479	كيلووات/ساعة	الاستهلاك السنوي للطاقة
2.177	2.184	2.184	2.201	كيلووات/ساعة	الاستهلاك اليومي للتيار الكهربائي
60	60	60	60	منوية	ضبط درجة الحرارة من المصنع
15	15	15	15	ديسبيل (A)	مستوى شدة الصوت
مقاس بجهاز DMB والحد الأقصى للقيمة المرجعية	مقاس بجهاز DMB بأقصى دفق وأقصى قدرة وأقصى قيمة مرجعية	مقاس بجهاز DMB والحد الأقصى للقيمة المرجعية	مقاس بجهاز DMB والحد الأقصى للقيمة المرجعية		إرشادات خاصة لقياس الفعالية

17.9 جدول البيانات

DHB-E 27 LCD	DHB-E 18/21/24 LCD	DHB-E 18 LCD 25A	DHB-E 11/13 LCD		
236746	236745	236744	236743		
400	380	415	400	380	فولت
27	24.4	25,8/22.6/19,4	24/21/18	21,7/19/16,2	الجهد الكهربائي
39	37.1	36,3/32.2/30,1	35/31/29	33,3/29.5/27,6	الفترة الاسمية
40	40	40/32/32	35/32/32	35/32/32	التيار الاسمي
-/50	-/50	-/50	60/50	60/50	العزل
900	900	900	900	900	التردد
1111	1111	1111	1111	1111	الأطوار
0.21	0.221	0.227	0.236	0.248	المقاومة المحددة p15 ≥
					الموصلية النوعية ≤ 0.15
					سم
					سم
					أوم
					المعاوقة القصوى للشبكة عند 50 هرتز
					الموديلات
					نظام التسخين مولد السخونة
					كتلة عازلة
					قدرة التوصيل قابلة للاختيار
					ضبط درجة الحرارة
					منوية
					فئة الأمان
					الواجهة والظهير
					نوع الحماية (IP)
					اللون
					الوصلات
					وصلة الماء
					حدود الاستخدام
					ميجاباسكال
					أقصى ضغط مسموح به
					أقصى درجة حرارة ماء داخل للتسخين اللاحق
					منوية
					القيم
					الحد الأقصى لدرجة حرارة الإمداد (مثل التطهير الحراري)
					منوية
					لتر/دقيقة
					التشغيل
					لتر/دقيقة
					تحديد كمية تيار الماء عند

17.3 وصلة الماء الساخن

وصلة الماء الساخن مرتبطة بالإمداد الحالي بالجهد وقدرة التوصيل للجهاز ودرجة حرارة الماء البارد الداخل. يمكنك معرفة الجهد الاسمي والقدرة الاسمية من لوحة البيانات.

قدرة التوصيل بالكيلوواط				قدرة ماء ساخن بدرجة 38 درجة م باللتر/دقيقة.			
الجهد الكهربائي				درجة حرارة دخل الماء البارد			
380 فولت	400 فولت	415 فولت	5 درجات م	10 درجات م	15 درجة م	20 درجة م	20 درجة م
9.9			4.3	5.1	6.1	7.9	
12.2			5.3	6.2	7.6	9.7	
	11		4.8	5.6	6.8	8.7	
	13.5		5.8	6.9	8.4	10.7	
		11.8	5.1	6.0	7.3	9.4	
		14.5	6.3	7.4	9.0	11.5	
			7.0	8.3	10.1	12.9	
	18		7.8	9.2	11.2	14.3	
		19.4	8.4	9.9	12.0	15.4	
			7.0	8.3	10.1	12.9	
		19	8.2	9.7	11.8	15.1	
		21.7	9.4	11.1	13.5	17.2	
	18		7.8	9.2	11.2	14.3	
	21		9.1	10.7	13.0	16.7	
	24		10.4	12.2	14.9	19.0	
		19.4	8.4	9.9	12.0	15.4	
		22.6	9.8	11.5	14.0	17.9	
		25.8	11.2	13.2	16.0	20.5	

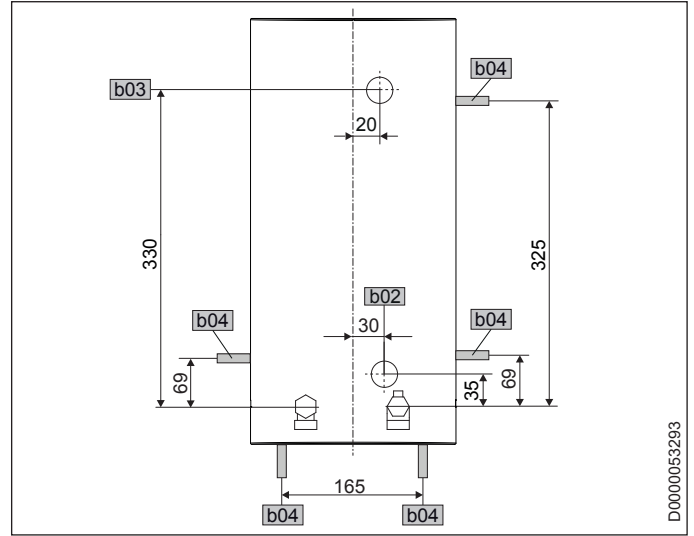
قدرة التوصيل بالكيلوواط				قدرة ماء ساخن بدرجة 50 درجة م باللتر/دقيقة.			
الجهد الكهربائي				درجة حرارة دخل الماء البارد			
380 فولت	400 فولت	415 فولت	5 درجات م	10 درجات م	15 درجة م	20 درجة م	20 درجة م
9.9			3.1	3.5	4.0	4.7	
12.2			3.9	4.4	5.0	5.8	
	11		3.5	3.9	4.5	5.2	
	13.5		4.3	4.8	5.5	6.4	
		11.8	3.7	4.2	4.8	5.6	
		14.5	4.6	5.2	5.9	6.9	
		16.2	5.1	5.8	6.6	7.7	
	18		5.7	6.4	7.3	8.6	
		19.4	6.2	6.9	7.9	9.2	
			5.1	5.8	6.6	7.7	
		16.2	5.1	5.8	6.6	7.7	
		19	6.0	6.8	7.8	9.0	
		21.7	6.9	7.8	8.9	10.3	
	18		5.7	6.4	7.3	8.6	
		21	6.7	7.5	8.6	10.0	
		24	7.6	8.6	9.8	11.4	
			6.2	6.9	7.9	9.2	
		22.6	7.2	8.1	9.2	10.8	
		25.8	8.2	9.2	10.5	12.3	

17.4 مجالات الاستخدام/جدول التحويل

المقاومة الكهربائية المحددة وقابلية التوصيل الكهربائية المحددة

القيمة المعيارية عند 15 درجة م		20 درجة م		25 درجة م	
المقاومة	قدرة التوصيل $\geq \sigma$	المقاومة	قدرة التوصيل $\geq \sigma$	المقاومة	قدرة التوصيل $\geq \sigma$
$\leq \rho$	$\leq \rho$	$\leq \rho$	$\leq \rho$	$\leq \rho$	$\leq \rho$
أوم سم	ملي سيمنز/متر سم	ملي سيمنز/متر سم	ملي سيمنز/متر سم	ملي سيمنز/متر سم	ملي سيمنز/متر سم
900	111	1111	800	125	136
				1250	735
				1361	136

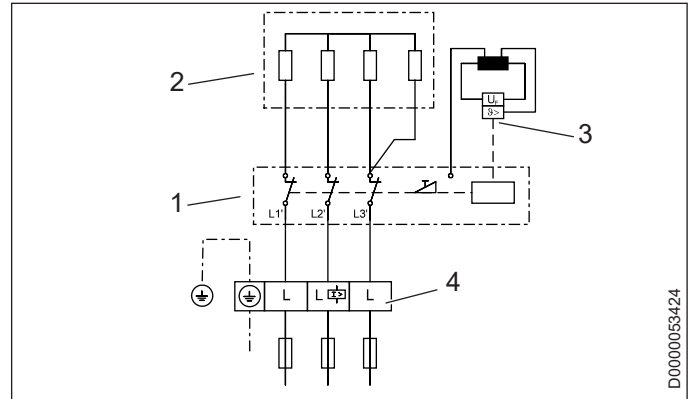
إمكانات التوصيل البديلة



DHB-E LCD	b02	b03	b04
مخف	تمديد الأسلاك الكهربائية I	تمديد الأسلاك الكهربائية II	تمديد الأسلاك الكهربائية III
مخف			
مكتشف			

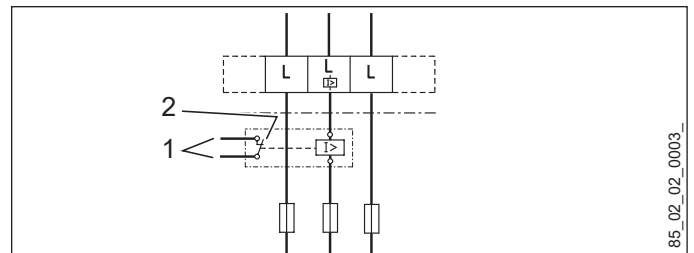
17.2 مخطط التوصيل الكهربائي

3-415 فولت الجهد~



- 1 إلكترونيات قدرة مع قاطع دائرة أمان مدمج
- 2 نظام التسخين بالسلك العاري
- 3 محدد أمان درجة الحرارة
- 4 طرف التوصيل بالشبكة الكهربائية

أولوية التشغيل مع LR 1-A



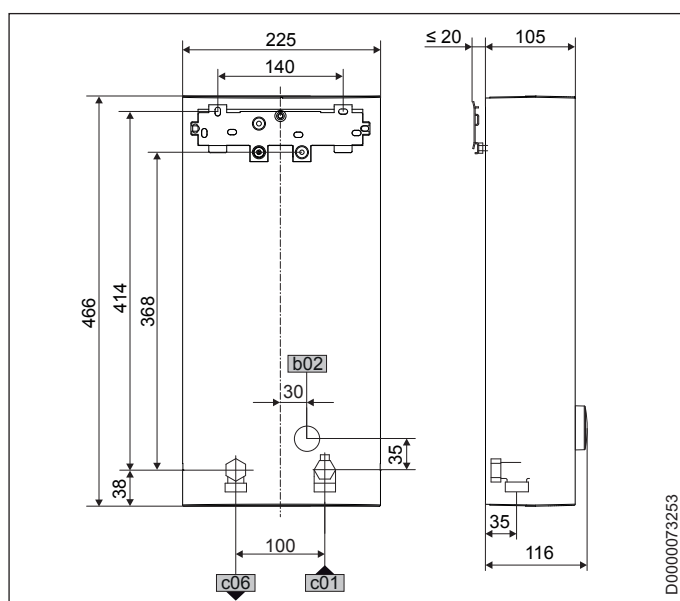
- 1 وصلة التحكم لحماية التشغيل للجهاز الثاني (مثلاً سخان كهربائي بخزان)
- 2 يفتح ملامس التحكم عند تشغيل السخان الفوري.

إشارة التشخيص	العطل	السبب	كيفية التغلب عليه
وميض باللون الأخضر، أصفر تشغيل، أحمر إيقاف تشغيل	الشاشة متوقفة عن العمل تماماً.	تلف في راسد التدفق.	استبدل راسد التدفق.
وميض باللون الأخضر، أصفر لا يوجد ماء ساخن، درجة حرارة الماء الخارج لا تتوافق مع القيمة المرجعية.	لا يوجد ماء ساخن، درجة حرارة الماء الخارج لا تتوافق مع القيمة المرجعية.	تلف المجموعة الإلكترونية.	استبدل المجموعة الإلكترونية.
وميض باللون الأخضر، أصفر لا يوجد ماء ساخن، درجة حرارة الماء الخارج لا تتوافق مع القيمة المرجعية.	لا يوجد ماء ساخن، درجة حرارة الماء الخارج لا تتوافق مع القيمة المرجعية.	كابيل محدد القيمة المرجعية بين المجموعة الإلكترونية وشاشة العرض غير مشدود.	افحص كابيل محدد القيمة المرجعية ووصل الكابل في وحدة التشغيل و/أو بالمجموعة الإلكترونية.
وميض باللون الأخضر، أصفر لا يوجد ماء ساخن، درجة حرارة الماء الخارج لا تتوافق مع القيمة المرجعية.	لا يوجد ماء ساخن، درجة حرارة الماء الخارج لا تتوافق مع القيمة المرجعية.	عيب في كابل التوصيل بوحدة التشغيل.	قم بفحص كابل التوصيل، استبدله إذا استدعى الأمر.
وميض باللون الأخضر، أصفر لا يوجد ماء ساخن، درجة حرارة الماء الخارج لا تتوافق مع القيمة المرجعية.	لا يوجد ماء ساخن، درجة حرارة الماء الخارج لا تتوافق مع القيمة المرجعية.	عيب في المجموعة الإلكترونية الخاصة بوحدة التشغيل.	افحص وحدة التشغيل، استبدلها إذا استدعى الأمر.
وميض باللون الأخضر، أصفر لا يوجد ماء ساخن، درجة حرارة الماء الخارج لا تتوافق مع القيمة المرجعية.	لا يوجد ماء ساخن، درجة حرارة الماء الخارج لا تتوافق مع القيمة المرجعية.	الصبور الخلفي به عيب.	استبدل الصبور التالف.
وميض باللون الأخضر، أصفر لا يوجد ماء ساخن، درجة حرارة الماء الخارج لا تتوافق مع القيمة المرجعية.	لا يوجد ماء ساخن، درجة حرارة الماء الخارج لا تتوافق مع القيمة المرجعية.	الحماية الداخلية من الاكتواء مفعلة.	قم بإلغاء تفعيل الحماية الداخلية من الاكتواء.
وميض باللون الأخضر، أصفر لا يوجد ماء ساخن، درجة حرارة الماء الخارج لا تتوافق مع القيمة المرجعية.	لا يوجد ماء ساخن، درجة حرارة الماء الخارج لا تتوافق مع القيمة المرجعية.	نظام التسخين به عطل.	استبدل مجموعة الفحص.
وميض باللون الأخضر، أصفر لا يوجد ماء ساخن، درجة حرارة الماء الخارج لا تتوافق مع القيمة المرجعية.	لا يوجد ماء ساخن، درجة حرارة الماء الخارج لا تتوافق مع القيمة المرجعية.	مستشعر مخرج الماء به عيب.	استبدل مستشعر مخرج الماء.
وميض باللون الأخضر، أصفر لا يوجد ماء ساخن، درجة حرارة الماء الخارج لا تتوافق مع القيمة المرجعية.	لا يوجد ماء ساخن، درجة حرارة الماء الخارج لا تتوافق مع القيمة المرجعية.	تلف المجموعة الإلكترونية.	استبدل مجموعة الفحص.
وميض باللون الأخضر، أصفر لا يوجد ماء ساخن، درجة حرارة الماء الخارج لا تتوافق مع القيمة المرجعية.	لا يوجد ماء ساخن، درجة حرارة الماء الخارج لا تتوافق مع القيمة المرجعية.	الجهاز أصبح على الحد الأقصى للقدرة.	قلل التدفق. قم بتركيب محدد كمية التدفق.
وميض باللون الأخضر، أصفر لا يوجد ماء ساخن، درجة حرارة الماء الخارج لا تتوافق مع القيمة المرجعية.	لا يوجد ماء ساخن، درجة حرارة الماء الخارج لا تتوافق مع القيمة المرجعية.	محدد أمان درجة الحرارة غير مفعّل.	قم بتفعيل قاطع دائرة الأمان.
وميض باللون الأخضر، أصفر لا يوجد ماء ساخن، درجة حرارة الماء الخارج لا تتوافق مع القيمة المرجعية.	لا يوجد ماء ساخن، درجة حرارة الماء الخارج لا تتوافق مع القيمة المرجعية.	محدد أمان درجة الحرارة غير موصول.	أدخل كابل التوصيل في المجموعة الإلكترونية.
وميض باللون الأخضر، أصفر لا يوجد ماء ساخن، درجة حرارة الماء الخارج لا تتوافق مع القيمة المرجعية.	لا يوجد ماء ساخن، درجة حرارة الماء الخارج لا تتوافق مع القيمة المرجعية.	تعثر في عمل محدد أمان درجة الحرارة.	عالج السبب ثم قم بتفعيل قاطع دائرة الأمان.
وميض باللون الأخضر، أصفر لا يوجد ماء ساخن، درجة حرارة الماء الخارج لا تتوافق مع القيمة المرجعية.	لا يوجد ماء ساخن، درجة حرارة الماء الخارج لا تتوافق مع القيمة المرجعية.	محدد أمان درجة الحرارة به خلل.	استبدل محدد أمان درجة الحرارة.

16. الصيانة

17. المواصفات الفنية

17.1 المقاييس والتوصيلات



DHB-E LCD	مخف	b02 تمديد الأسلاك الكهربائية
G 1/2 A	القلاووظ الخارجي	c01 مدخل الماء البارد
G 1/2 A	القلاووظ الخارجي	c06 مخرج الماء الساخن

تحذير الصعق بالكهرباء
عند إجراء أي أعمال افصل جميع أقطاب الجهاز من الشبكة الكهربائية.

تفريغ الجهاز

يمكن تفريغ الجهاز لإجراء أعمال الصيانة.

تحذير الحروق
عندما تقوم بتفريغ الجهاز، قد يخرج ماء ساخن.

- أغلق صمام الإيقاف الكروي ثلاثي الاتجاهات أو صمام الإيقاف في وصلة الإمداد بالماء البارد.
- افتح جميع صمامات المأخذ.
- قم بحل أنابيب التوصيل من الجهاز.
- احرص على تخزين الجهاز المخلوع بدون صقيع نظراً لتبقي بعض الماء في الجهاز والذي يمكن أن يتجمد ويتسبب في حدوث أضرار.

نظف المصفاة

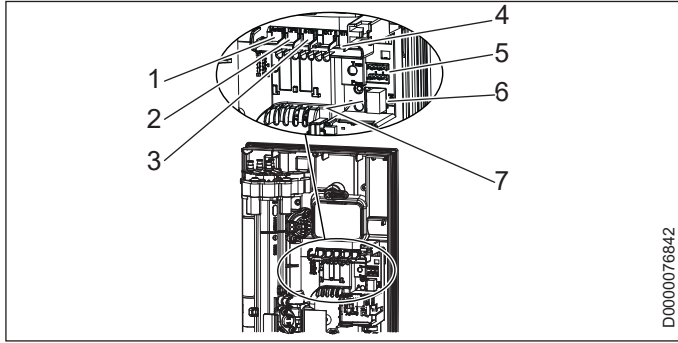
في حالة الاتساخ نظف المصفاة الموجودة في وصلة الربط للماء البارد. أغلق صمام الإيقاف الكروي ثلاثي الاتجاهات أو صمام الإيقاف في وصلة الإمداد بالماء البارد قبل أن تفك المصفاة وتنظفها وتعيد تركيبها.

13.12 التشغيل مع الماء مسبق التسخين

من خلال تركيب الصنبور المركزي المزود بثرموستات يتم تحديد درجة الحرارة القصوى للماء الداخل.

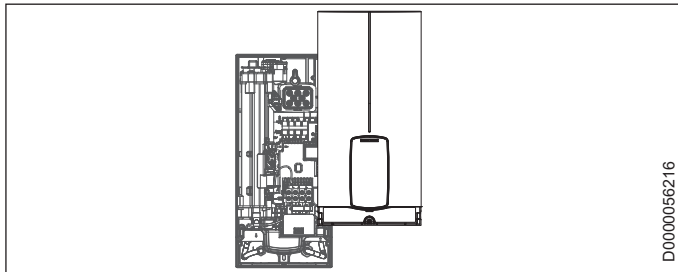
14. معلومات-الخدمة

نظرة عامة على التوصيل



- 1 محدد كمية الدفق
- 2 مستشعر كمية الدفق
- 3 محدد أمان درجة الحرارة، يمكن إعادة ضبطه تلقائيًا
- 4 مستشعر مقاومة المعامل الحراري السالب
- 5 وصلة متعددة القوابس لكابيل التوصيل والحماية من الاكتواء
- 6 موضع مقبس وحدة التشغيل
- 7 إشارة التشخيص

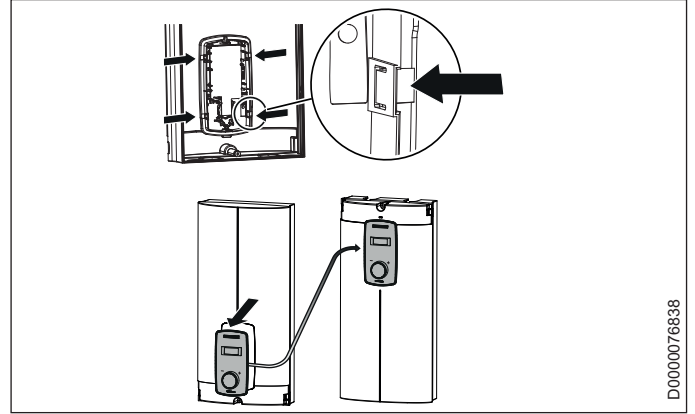
حامل غطاء الجهاز



أضبط مسافة الجدار. أتمن الجدار الخلفي باستخدام مقبض التثبيت (دوران إلى اليمين بمقدار 90°).

13.11 تدوير غطاء الجهاز

في حالة التركيب على الأرضية، يجب تدوير غطاء الجهاز للوصول إلى أفضل استخدام.



- ▲ قم بفك وحدة التشغيل من غطاء الجهاز، من خلال ضغط خطاف التثبيت وخلق وحدة التشغيل.
- ▲ أدر غطاء الجهاز (وليس الجهاز) وركب وحدة التشغيل مرة أخرى. اضغط على وحدة التشغيل للداخل بشكل متواز، إلى أن تتعشق جميع خطافات التثبيت. عندما تقوم بتعشيق خطاف التثبيت، يجب عليك أن تضغط على الجهة الداخلية لغطاء الجهاز.

تحذير الصعق بالكهرباء



يجب أن تكون وحدة التشغيل مثبتة جيدًا باستخدام جميع خطافات التثبيت الأربعة. يجب أن تكون خطافات التثبيت في حالة كاملة دون وجود أي أضرار بها. في حالة استخدام وحدة التشغيل على نحو غير سليم، لا يمكن ضمان حماية المستخدم من ملامسة الأجزاء الموصلة للتيار.

▲ أدخل قابس كابل توصيل وحدة التشغيل في المجموعة الإلكترونية (انظر فصل "التشغيل/التشغيل الأولي").

- ▲ علّق غطاء الجهاز من أسفل. حرك غطاء الجهاز بالأعلى على الجدار الخلفي.
- ▲ اربط غطاء الجهاز بالبراغي.
- ▲ ثبت الغطاء على غطاء الجهاز.

15. إصلاح الأعطال

تحذير الصعق بالكهرباء



اللتمكن من فحص الجهاز، يجب توافر الإمداد بالجهد في الجهاز.

ملحوظة

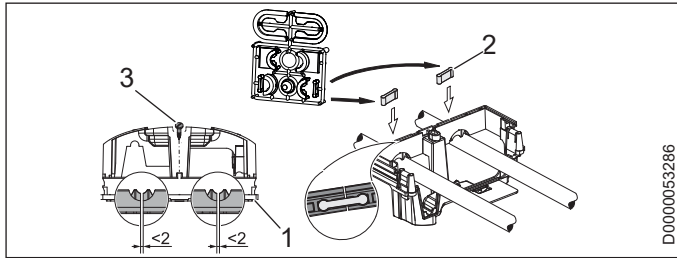


يتم عرض إشارة التشخيص عند سريان الماء.

إمكانات البيان للمبة التشخيص (LED)	
أحمر	تضيء في حالة وجود خلل
أصفر	تضيء مع تشغيل التسخين/تومض مع بلوغ الحد الأقصى للقدرة
أخضر	تومض: الجهاز موصل بالشبكة

إشارة التشخيص	العلل	السبب	كيفية التغلب عليه
لا توجد لمبة LED مضيئة.	الجهاز لا يقوم بالتسخين.	لا يوجد إمداد بالجهد الكهربائي.	افحص مصهر التركيبات المنزلية.
وميض باللون الأخضر، أصفر لا يوجد ماء ساخن		تلف المجموعة الإلكترونية.	استبدل مجموعة الفحص.
إيقاف تشغيل، أحمر إيقاف التشغيل		وجود جبر برأس الدش/فوهة التهوية.	أزل الجبر أو استبدل عند اللزوم رأس الدش/فوهة الدفق.
		المصفاة في مدخل الماء البارد متسخة.	نظّف المصفاة.
		راصد التدفق غير موصل.	أدخل كابل التوصيل في المجموعة الإلكترونية.

13.8 تركيب الجزء السفلي للجدار الخلفي مع الوصلة المزودة ببرغي المكشوفة



- 1 الجزء السفلي للجدار الخلفي
- 2 قطعة توصيل ضمن نطاق التوريد
- 3 برغي

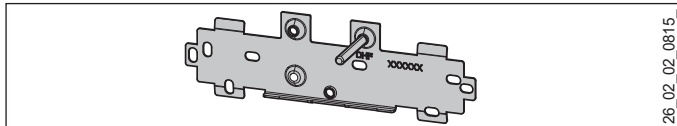
عند استخدام وصلة برغي مكشوفة يمكن تركيب الجزء السفلي للجدار الخلفي أيضًا بعد تركيب الصنوبر. لهذا الغرض يلزم القيام بالخطوات التالية:

- ◀ قم بنشر الجزء السفلي للجدار الخلفي.
- ◀ ركب الجزء السفلي للجدار الخلفي، من خلال ثنيه جانبًا وتمريه فوق الأنابيب المكشوفة.
- ◀ ركب قطع التوصيل من الخلف في الجزء السفلي للجدار الخلفي.
- ◀ ثبت الجزء السفلي للجدار الخلفي بالجدار الخلفي.
- ◀ ثبت الجزء السفلي بالجدار الخلفي بواسطة برغي.

13.9 حامل الجدار مع استبدال الجهاز

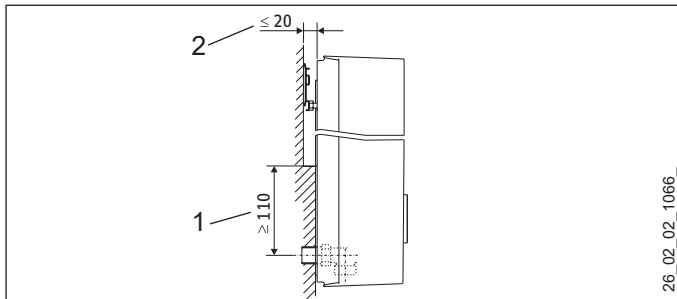
حامل الجدار الموجود المنتج من STIEBEL ELTRON يمكن استخدامه عند استبدال الجهاز (باستثناء سخان الفوري DHF)، إذا كان برغي التثبيت موجودا في الموضع السفلي الأيمن.

استبدال السخان الفوري DHF



- ◀ أعد تحديد موضع برغي التثبيت على حامل الجدار (يوجد برغي التثبيت موضع لولبي ذاتي التقب).
- ◀ أدر حامل الجدار بمقدار 180° وركبه على الجدار (العبارة DHF تبدو عندئذ في اتجاه القراءة).

13.10 التثبيت مع عدم محاذاة البلاط



- 1 الحد الأدنى لارتكاز الجهاز
- 2 أقصى ترحيل بالبلاط

13.6 تركيبات الماء المكشوفة مع وصلة لحام/تركيبية انضغاطية

من خلال الملحق "وصلة اللحام" أو "التركيبية الانضغاطية" يمكنك ربط الأنابيب النحاسية أو حتى البلاستيكية.

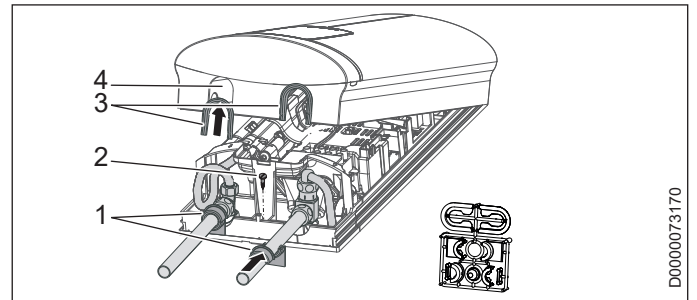
في حالة "وصلة اللحام" مع وصلة ربط للأنابيب النحاسية 12 مم يجب التصرف كما يلي:

- ◀ حرك صواميل الاحتجاز على أنابيب التوصيل.
- ◀ قم بلحم أجزاء الإدخال مع الأنابيب النحاسية.
- ◀ مرر الجزء السفلي للجدار الخلفي أسفل أنابيب التوصيل للصنوبر وركبه في الجدار الخلفي.
- ◀ اربط أنابيب التوصيل باستخدام القطعة T وصمام الإيقاف الكروي ثلاثي الاتجاهات.

ملحوظة

انتبه إلى إرشادات الجهة الصانعة للنفية.

13.7 تركيب غطاء الجهاز في حالة تركيبات الماء المكشوفة



- 1 قطع توجيه الجدار الخلفي
 - 2 برغي
 - 3 قطع توجيه الأغطية مع حلقات الإحكام ناحية الأنابيب
 - 4 فتحة التمرير
- ◀ قم بنشر وفتح فتحات التمرير في غطاء الجهاز بشكل سليم. إذا استلزم الأمر استخدم مبردا.
 - ◀ عند استخدام أنابيب توصيل دون ترحيل اقطع حلقات الإحكام لقطع توجيه الأغطية.
 - ◀ ثبت قطع توجيه الأغطية في فتحات التمرير.
 - ◀ ركب قطع توجيه الجدار الخلفي على الأنابيب. ثم حركهم معًا. بعد ذلك حرك قطع توجيهه حتى المصد بالجدار الخلفي.
 - ◀ ثبت الجزء السفلي بالجدار الخلفي بواسطة برغي.

ملحوظة

يمكنك في حالة الترحيل البسيط لأنابيب التوصيل استخدام قطع توجيه الأغطية مع حلقات الإحكام. في هذه الحالة لا يتم تركيب قطع توجيه الجدار الخلفي.

- ◀ ركب كابل توصيل الشبكة عبر جلبة الكابل.
- ◀ وصل كابل توصيل الشبكة بطرف توصيل الشبكة.

13.4 توصيل مرحل فصل الحمل

ركب مرحل فصل حمل في حالة الاشتراك في لوحة التوزيع الكهربائي مع أجهزة كهربائية أخرى، مثلاً سخانات كهربائية بخزان. يتم فصل الحمل عند تشغيل السخان الفوري.

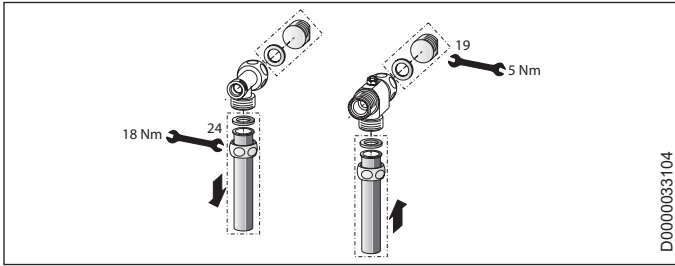
الأضرار المادية

وصل الطور الذي يقوم بتشغيل مرحل فصل الحمل بالطرف المميز لطرف التوصيل بالشبكة في الجهاز (انظر فصل "المواصفات الفنية/ مخطط التوصيل الكهربائي").

13.5 تركيبات الماء المكشوفة

ملحوظة

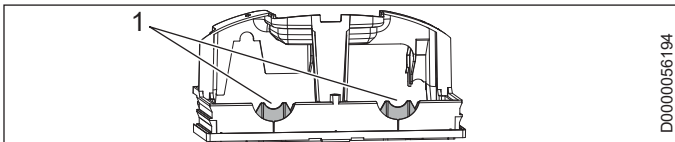
مع طريقة التوصيل هذه يتغير نوع الحماية بالجهاز. قم بتغيير لوحة البيانات. اشطب البيان IP 25 وحدد المربع IP 24. لا تستخدم قلم حبر في الكتابة.



- ◀ ركب فوهة الماء مع عناصر الإحكام، لإتمام التوصيل الخفي. مع الصنابير ضمن الملحقات تدرج سدادات الماء وعناصر الإحكام ضمن التجهيزات الموردة. بالنسبة لصنابير الضغط بخلاف الموصى بها يمكن طلب سدادات الماء وعناصر الإحكام كملحقات.
- ◀ ركب صنوبر ضغط مناسب.
- ◀ مرر الجزء السفلي للجدار الخفي أسفل أنابيب التوصيل للصنوبر وركبه في الجدار الخفي.
- ◀ اربط أنابيب التوصيل باستخدام القطعة T وصمام الإيقاف الكروي ثلاثي الاتجاهات.

ملحوظة

يمكن تقسيم الألسنة لتثبيت الأنابيب على الجهة السفلى من الجدار الخفي إذا لزم الأمر.



1 لسان

- ◀ اسحب جلبة الكابل في الجدار الخفي إلى أن يتم سماع صوت تركيب خطافي التثبيت.

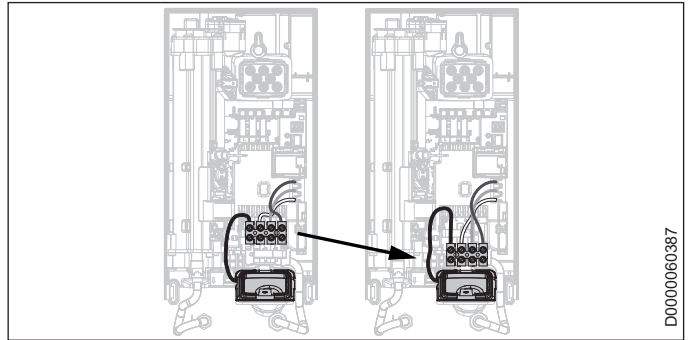
- ◀ وصل كابل توصيل الشبكة بطرف توصيل الشبكة.

تحذير الصعق بالكهرباء

لا ينبغي أن تظهر أسلاك التوصيل خارج مستوى طرف التوصيل بالشبكة الكهربائية.



13.2 الوصلة الكهربائية الخفية بالأعلى في حالة وجود كابل توصيل كهربائي قصير

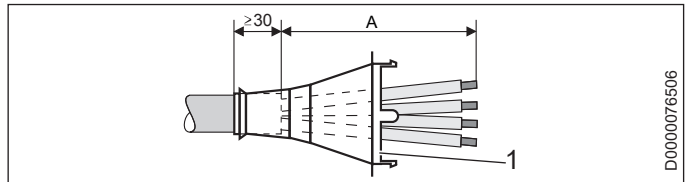


- ◀ واصل تحريك طرف توصيل الشبكة إلى الأسفل. لإجراء ذلك، قم بفك برغي التثبيت. أعد تثبيت طرف التوصيل بالشبكة الكهربائية.

13.3 الوصلة الكهربائية المكشوفة

ملحوظة

مع طريقة التوصيل هذه يتغير نوع الحماية بالجهاز. قم بتغيير لوحة البيانات. اشطب البيان IP 25 وحدد المربع IP 24. لا تستخدم قلم حبر في الكتابة.



1 جلبة الكابل

مقاس A الوصلة الكهربائية المكشوفة

160 الوضع بالأسفل في الجهاز

110 الوضع بالأعلى في الجهاز

- ◀ حضر كابل التوصيل بالشبكة. ركب جلبة الكابل.

الأضرار المادية

إذا قمت سهواً بعمل تمديد خاطئ في الجدار الخفي أو كسر في غطاء الجهاز، فيجب استخدام أجزاء تركيب جديدة للجدار الخفي/غطاء الجهاز.

- ◀ قم بنشر وقطع المجاري اللازمة من الجدار الخفي وغطاء الجهاز (لمعرفة المواضع انظر فصل "المواصفات الفنية/المقاييس والتوصيلات"). أزل الحواف الحادة باستخدام مبرد.

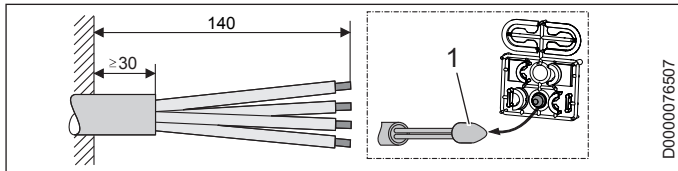
13. إمكانات التركيب

نظرة عامة حول إمكانات التركيب

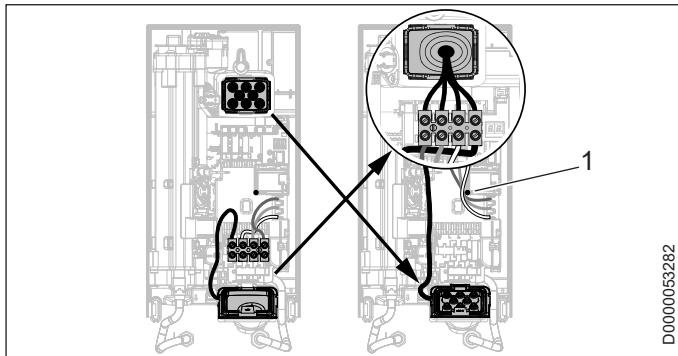
نوع الحماية (IP)	التغذية بالتيار
IP 25	مخفي بالأعلى
IP 25	مخفي بالأعلى في حالة وجود كابل توصيل كهربائي قصير
IP 24	مكشوف
نوع الحماية (IP)	وصلة الماء
IP 24	مكشوف
نوع الحماية (IP)	مفرقات
IP 25	التثبيت مع عدم محاذاة البلاط
IP 25	تدوير غطاء الجهاز

تحذير الصعق بالكهرباء
عند إجراء أي أعمال افصل جميع أقطاب الجهاز من الشبكة الكهربائية.

13.1 الوصلة الكهربائية الخفية بأعلى



1 وسيلة المساعدة على إدخال الكابل
حضر كابل التوصيل بالشبكة.

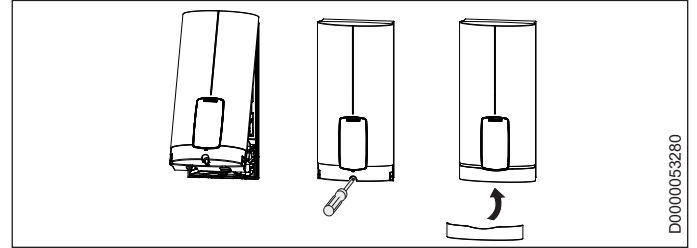


1 تمرير الكابل

- حرك طرف توصيل الشبكة من أسفل إلى أعلى. لإجراء ذلك، قم بفك برغي التثبيت. قم بلف طرف التوصيل بالشبكة الكهربائية مع كوابل التوصيل بدرجة 180° في اتجاه عقارب الساعة. مرر الكابل حول مجرى الكابل. أعد تثبيت طرف التوصيل بالشبكة الكهربائية.
- استبدل جلبات الكابل.
- ثبت بالأسفل جلبة الكابل من الأعلى.
- مرر جلبة الكابل على غلاف كابل وصلة الشبكة.
- ركب الجهاز على الخابور اللولبي لحامل الجدار.
- اضغط الجدار الخلفي بإحكام. قم بتأمين مقبض التثبيت من خلال التدوير لليمين بمقدار 90°.

ملحوظة

في حالة التركيب على الأرضية، يجب إدارة غطاء الجهاز لضمان التشغيل على نحو أفضل، انظر فصل "بدائل التركيب/غطاء جهاز مدار".



- قم بتعليق غطاء الجهاز على الجهة العلوية بالخلف في الجدار الخلفي. قم بتحريك غطاء الجهاز نحو الأسفل. افحص التثبيت المحكم لغطاء الجهاز من أعلى وأسفل.
- حدد قدرة التوصيل المختارة والجهود الاسمي على لوحة البيانات في غطاء الجهاز (على كلا الجانبين). لا تستخدم قلم حبر في الكتابة.
- ثبت غطاء الجهاز بواسطة البرغي.
- ثبت الصمام على غطاء الجهاز.



1 قم بتشغيل الإمداد بالجهود الكهربائي.

11.2.1 تسليم الجهاز لمستهلك آخر

- اشرح للمستخدم طريقة عمل الجهاز وقم بتعريفه بكيفية استخدامه.
- نبه المستخدم للأخطار المحتملة، ولاسيما خطر الاكتواء.
- قم بتسليمه الدليل.


11.3 إعادة التشغيل

الأضرار المادية

- لكي لا يتلف نظام التشغيل بالسلك العاري بعد انقطاع الإمداد بالماء، يجب إعادة تشغيل الجهاز من خلال الخطوات التالية.
- افصل الجهاز عن التيار، من خلال إيقاف المصاهر.
- افتح الصنبور لمدة دقيقة واحدة على الأقل، إلى أن يتم تنفيس الهواء من الجهاز ووصلة الماء البارد الموصلة مسبقاً.
- قم بتشغيل الإمداد بالجهود الكهربائي مرة أخرى.

12. التعطيل

- افصل الجهاز بجميع الأقطاب من وصلة الشبكة.
- فرغ الجهاز (انظر فصل "الصيانة/تفريغ الجهاز").

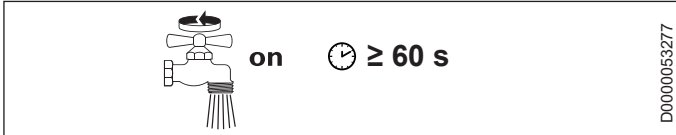
تنبيه الحروق 
في حالة إمداد الجهاز بماء مسخن مسبقاً، قد يحدث تجاوز في الحماية الداخلية من الاكتواء أو في تحديد درجة الحرارة التي تم ضبطها من قبل المستخدم.
في هذه الحالة، حدد درجة الحرارة بصنوبر مركزي بثرموستات موصل مسبقاً (ZTA 3/4).

تعديل قدرة التوصيل عبر منفذ توصيل وصلة العبور، فقط في الأجهزة ذات القدرة القابلة للتحويل

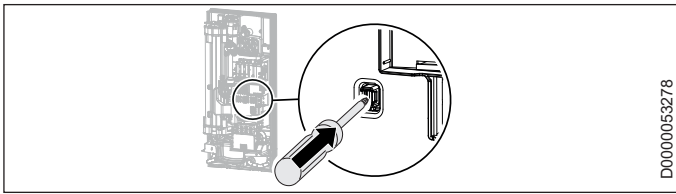
فيما يخص الجهاز ذي القدرة القابلة للتحويل، في حالة اختيار قدرة توصيل أخرى بخلاف إعدادات ضبط المصنع، يجب عليك إعادة توصيل وصلة العبور.
◀ قم بتنصيب وصلة العبور على الوضعية المرغوبة للوصلة متعددة القوابس.

موضع وصلة العبور	كابلات التوصيل
DHB-E 11/13 LCD	
11	11 كيلواط
13	13,5 كيلواط
دون وصلة عبور	11 كيلواط
DHB-E 18/21/24 LCD	
18	18 كيلواط
21	21 كيلواط
24	24 كيلواط
دون وصلة عبور	18 كيلواط

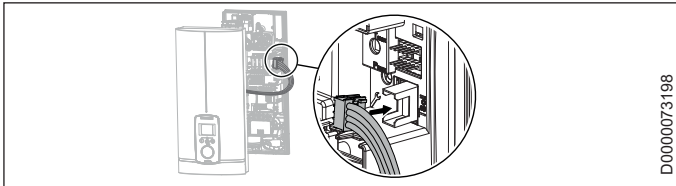
11.2 التشغيل الأولي




◀ افتح وأغلق جميع صمامات المأخذ الموصلة عدة مرات إلى أن تخلو شبكة التوصيلات والجهاز من الهواء.
◀ تحقق من عدم وجود أي مواضع تسريب.



◀ فعّل قاطع دائرة الأمان من خلال الضغط بقوة على زر إعادة الضبط (يتم توريد الجهاز بينما يكون قاطع دائرة الأمان غير مفعّل).

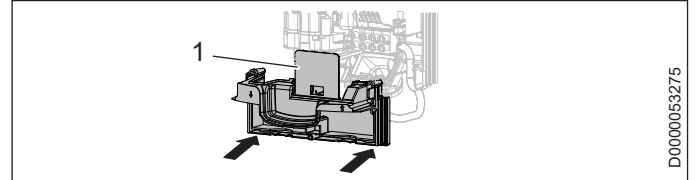


◀ ضع كابل توصيل وحدة التشغيل في المجموعة الإلكترونية.

الأضرار المادية 
انتبه للبيانات المدونة على لوحة البيانات. يجب أن يتوافق الجهد الاسمي المذكور مع جهد التيار الرئيسي.

◀ وصل كابل توصيل الشبكة بطرف توصيل الشبكة.


تركيب الجزء السفلي للجدار الخلفي



1 لوح غطاء الجزء السفلي من الجدار الخلفي

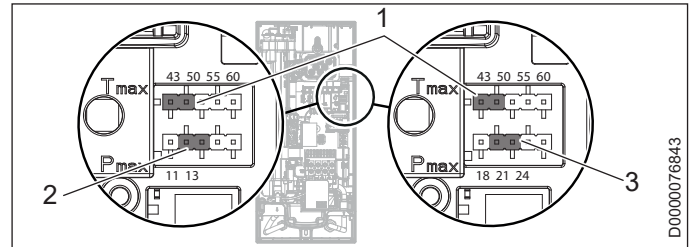
◀ ركب الجزء السفلي للجدار الخلفي بالجدار الخلفي. تأكد من أن خطافي التنصيب على وضعية التنصيب السليم.

◀ وجه الجهاز المركب بحيث تحل مقبض التنصيب وتوجه وصلة الكهرباء والجدار الخلفي وتحكم تنصيب مقبض التنصيب. في حالة عدم استناد الجدار الخلفي، يمكن تنصيب الجهاز من أسفل باستخدام برغي إضافي.

الأضرار المادية 
لا يُسمح بطي لوح غطاء الجزء السفلي من الجدار الخلفي عند التركيب.

11. التشغيل

11.1 التحضيرات

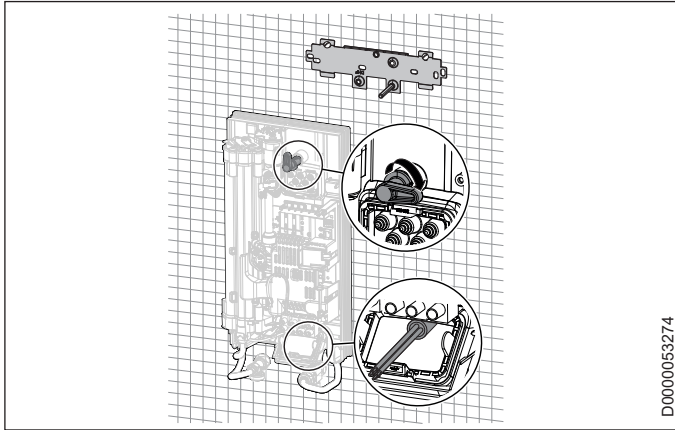


1 وصلة عبور لإعداد الحماية من الاكتواء
2 وصلة عبور لكابل التوصيل: DHB-E 11/13 LCD
3 وصلة عبور لكابل التوصيل: DHB-E 18/21/24 LCD

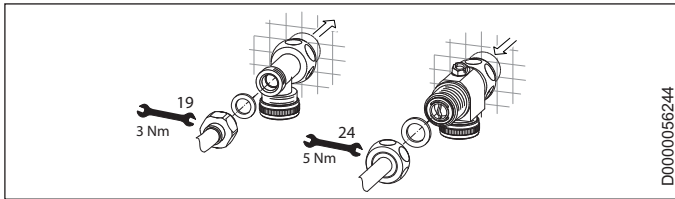
الحماية الداخلية من الاكتواء من خلال منفذ توصيل وصلة العبور

موضع وصلة العبور	الشرح
43	على سبيل المثال في رياض الأطفال والمستشفيات وما شابه.
50	الحد الأقصى لتشغيل الدش
55	ضبط المصنع
60	التحديد على درجة 43 درجة م
دون وصلة عبور	قم بتنصيب وصلة العبور "ضبط الحماية الداخلية من الاكتواء" على الوضعية المرغوبة (= درجة الحرارة بقيمة درجة م) للوصلة متعددة القوابس.

إنشاء وصلة الماء



- ◀ أزل سدادات الحماية عند النقل من وصلات الأنبوية.
- ◀ قم بتثني كابل التوصيل الكهربائي 45° نحو الأعلى.
- ◀ مرر كابل التوصيل الكهربائي مع جلبية الكابل من الخلف عبر الجدار الخلفي.
- ◀ ركب الجهاز على الخابور اللولبي لحامل الجدار.
- ◀ اضغط الجدار الخلفي بإحكام وقم بمحاذاة الجدار الخلفي.
- ◀ قم بتأمين مقبض التثبيت من خلال التدوير لليمين بمقدار 90° .
- ◀ اسحب جلبية الكابل في الجدار الخلفي إلى أن يتم سماع صوت تركيب خطافي التثبيت.



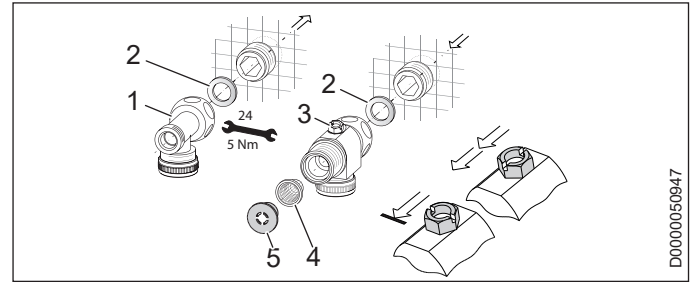
- ◀ اربط الوصلات الأنبوية باستخدام عناصر الإحكام المسطحة على أنابيب توصيل الماء.
- ◀ افتح صمام الإيقاف الكروي ثلاثي الاتجاهات أو صمام الإيقاف في وصلة الإمداد بالماء البارد.

توصيل التيار الكهربائي

تحذير الصعق بالكهرباء
يجب القيام بجميع التوصيلات والتركيبات الكهربائية وفقاً للتعليمات.

تحذير الصعق بالكهرباء
يُسمح فقط بالتوصيل بشبكة تيار كتوصيل ثابت بالارتباط مع جلبية الكابل القابلة للخلع. كما يجب أن تتوفر إمكانية فصل الجهاز عن وصلة الشبكة الكهربائية عن طريق مسافة عزل لا تقل عن 3 مم بجميع الأقطاب.

تحذير الصعق بالكهرباء
تأكد من توصيل الجهاز بوصلة الأرضي.



- 1 الماء الساخن مع قطعة T
- 2 عنصر الإحكام
- 3 الماء البارد مع صمام إيقاف كروي ثلاثي الاتجاهات
- 4 مصفاة
- 5 محدد كمية التدفق أو قرص التشكيل البلاستيكي (انظر فصل "التثبيت/تركيبات الماء/كمية التيار")

ملحوظة

في حالة استخدام DHB-E 18/21/24 LCD، يتم توريد محدد تدفق ثان. ركب محدد كمية التدفق المعني (انظر موضوع "تحديد التدفق الحجمي" في الفصل "التثبيت/المواصفات الفنية/جدول البيانات"):
4,0 لتر/دقيقة = وردي
7,5 لتر/دقيقة = أزرق
8,5 لتر/دقيقة = أخضر

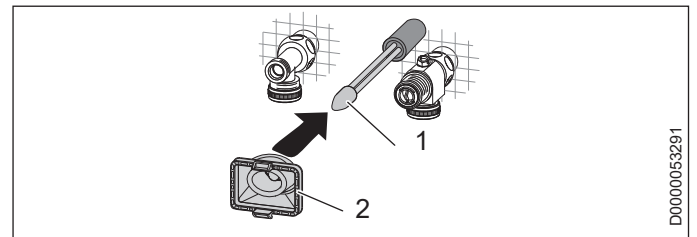
الأضرار المادية

لضمان وظيفة الجهاز يجب تركيب المصفاة.
◀ عند استبدال الجهاز تأكد من تواجد المصفاة.

تركيب الجهاز

ملحوظة

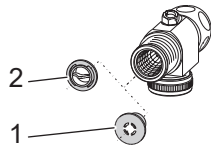
في حالة التركيب عبر الاستعانة بأنابيب توصيل مرنة، يجب عليك تثبيت الجدار الخلفي بشكل إضافي باستخدام برغي.



- 1 وسيلة المساعدة على إدخال الكابل
- 2 جلبية الكابل

استخدم الوسيلة المساعدة على التركيب للوصول إلى أفضل سريان للأسلاك عبر جلبية الكابل (انظر مجموعة الأجزاء البلاستيكية المرفقة).

- ◀ قم بفك جلبية الكابل من الجدار الخلفي.
- ◀ مرر جلبية الكابل على غلاف كابل وصلة الشبكة. قم بتكبير الثقب في جلبية الكابل عند الضرورة إذا كان قطر الكابل أكبر.



26_02_02_0820

- 1 محدد كمية الدفق
2 قرص تشكيل بلاستيكي

ملحوظة



لكي يعمل الصنبور المزود بثرموستات بشكل سليم، لا يجوز استبدال محدد كمية الدفق بقرص التشكيل البلاستيكي.

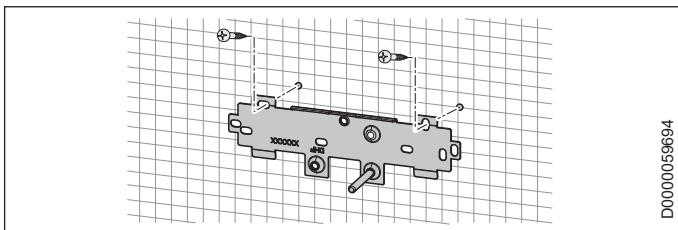
10. التركيب

DHB-E 27 LCD	DHB-E 18/21/24 LCD	DHB-E 18 LCD 25A	DHB-E 11/13 LCD	إعدادات ضبط المصنع
60	60	60	60	الحماية الداخلية من الاكثواء بدرجة م
27	21	18	13.5	قدرة التوصيل بالكيلوواط
DHB-E 27 LCD	DHB-E 18/21/24 LCD	DHB-E 18 LCD 25A	DHB-E 11/13 LCD	التركيب القياسي
X	X	X	X	التوصيل الكهربائي بالأسفل، التثبيت الخفي
X	X	X	X	وصلة ماء التثبيت الخفي

◀ حضّر كابل التوصيل بالشبكة.

لمعرفة إمكانيات التركيب الأخرى انظر فصل "إمكانيات التركيب".

تركيب حامل الحائط



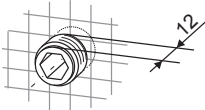
- ◀ حدد الثقوب باستخدام نموذج التركيب. في حالة التركيبات المكشوفة يجب بشكل إضافي تحديد ثقب التثبيت بالجزء السفلي من نموذج التركيب.
◀ قم بعمل الثقوب وثبت حامل الجدار في نقطتين باستخدام وسائل التثبيت المناسبة (براغي وخوابير ضمن التجهيزات الموردة).
◀ ركب حامل الجدار.

تثبيت الحلمة المزوجة

الأضرار المادية



قم بتنفيذ جميع إجراءات توصيلات الماء والتركيب طبقاً للتعليمات.

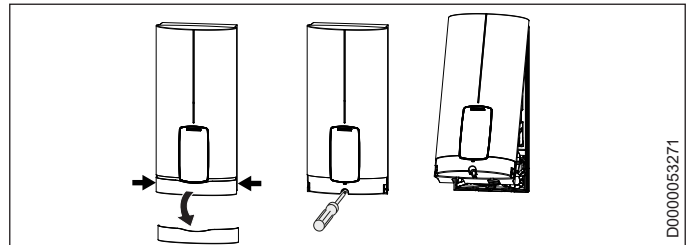


D0000053319

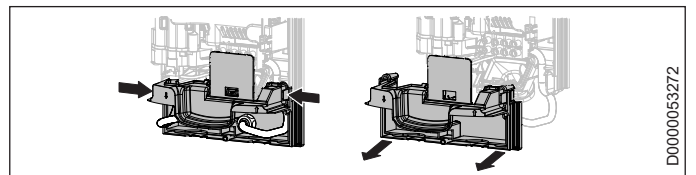
◀ أحكم حلقات المزوجة وقم بربطها جيداً.

10.1 التركيب القياسي

فتح الجهاز

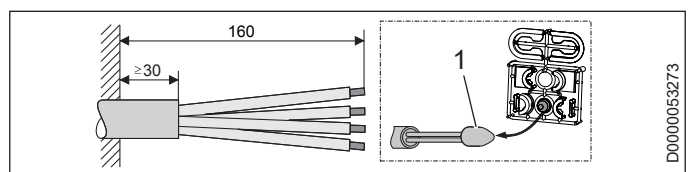


◀ افتح الجهاز من خلال الإمساك بجانبى الإطار الخارجي وسحبه من غطاء الجهاز للأمام. ثم قم بفك البرغي. افتح غطاء الجهاز.



◀ افصل الجدار الخلفي، من خلال ضغط حُطَافى التثبيت وسحب الجزء السفلي بالجدار الخلفي للأمام.

تحضير كابلات التوصيل الكهربائية الخفية بالأسفل



1 وسيلة المساعدة على إدخال الكابل

التركيب العلوي

طقم تركيب الأنابيب للتركيب المقابل

في حالة الحاجة إلى تحريك الجهاز رأسياً بمواجهة وصلة الماء حتى 90 مم إلى أسفل، استخدام مجموعة تركيب الأنابيب هذا.

مجموعة تركيب الأنابيب لاستبدال سخان الغاز - الماء

في حالة احتواء التركيب الموجود على وصلات سخان الغاز - الماء (وصلة الماء البارد يساراً ووصلة الماء الساخن يميناً)، فإنك بحاجة إلى مجموعة تركيب الأنابيب هذا.

مجموعة تركيب الأنابيب لقارنات توصيل الماء المنتجة من DHB

في حالة احتواء التركيب الموجود على وصلات توصيل الماء من DHB، استخدم قارنات توصيل الماء.

مرحل فصل الحمل (LR 1-A)

مرحل فصل الحمل للتركيب في لوحة التوزيع الكهربائي يتيح أولوية تشغيل للسخان الفوري بنفس وقت تشغيل السخانات الكهربائية بخزان مثلاً.

الصنبور المركزي بثرموستات (ZTA 3/4)

الصنبور المزود بثرموستات للخلط المركزي المسبق، استخدمه مثلاً لتشغيل سخانات الماء الفورية بماء مسخن مسبقاً. للاستخدام من أجل تشغيل الدُش، يجب إعداد الصنبور ليكون على درجة حرارة 55 درجة م بحد أقصى.

9. التحضيرات

9.1 موضع التركيب

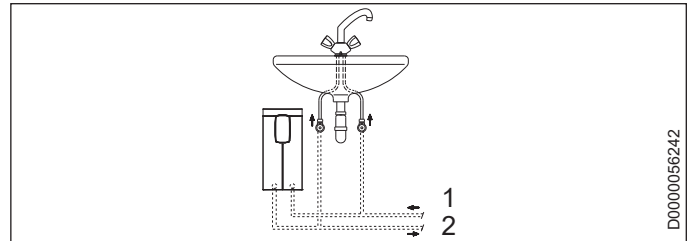
الأضرار المادية

يجب ألا يتم تثبيت الجهاز إلا في مكان خال من الصقيع.

قم بتثبيت الجهاز بشكل عمودي بالقرب من المأخذ.

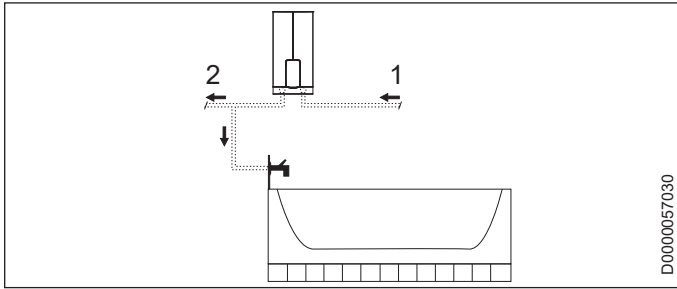
الجهاز ملائم للتركيب على الأرضية أو للتعليق.

التركيب على الأرضية



1 مدخل الماء البارد
2 مخرج الماء الساخن

التركيب العلوي

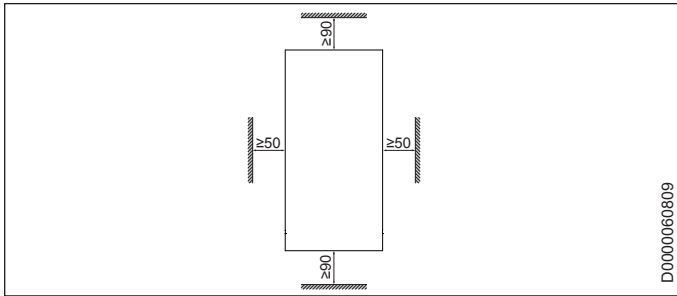


1 مدخل الماء البارد
2 مخرج الماء الساخن

ملحوظة

قم بتثبيت الجهاز على الحائط. يجب أن يتميز الحائط بقوة كافية لحمل الجهاز.

9.2 الحد الأدنى للمسافات



التزم بالحد الأدنى للمسافة، لضمان تشغيل الجهاز دون اختلالات وإتاحة إجراء أعمال الصيانة بالجهاز.

9.3 تركيبات الماء

اشطف وصلة الماء جيداً.

الصنابير

استخدم صنابير ضغط مناسبة. لا يُسمح بالصنابير المكشوفة.

ملحوظة

لا يجوز استخدام صمام الإيقاف الكروي ثلاثي الاتجاهات في مدخل الماء البارد لتخفيض التدفق. يُستخدم صمام الإيقاف الكروي ثلاثي الاتجاهات فقط لإيقاف مدخل الماء البارد.

مواد التشغيل ووصلات الماء المسموح بها

- وصلة إمداد الماء البارد:
أنبوب صلب مجلفن بالسخونة أو أنبوب فولاذي أو أنبوب نحاسي أو أنبوب بلاستيكي
- وصلة مخرج الماء الساخن:
أنبوب فولاذي أو أنبوب نحاسي أو أنبوب بلاستيكي

الأضرار المادية

في حالة استخدام أنظمة أنابيب بلاستيكية، ينبغي مراعاة الحد الأقصى المسموح به لدرجة حرارة الإمداد، وكذلك أقصى ضغط مسموح به.

التثبيت

7. السلامة

لا يجوز تثبيت الجهاز أو تشغيله أو صيانته أو إصلاحه إلا بواسطة فني مختص.

7.1 إرشادات السلامة العامة

نحن نضمن الكفاءة الوظيفية للجهاز والحصول على تشغيل بلا مشاكل بشرط تركيب الملحقات وقطع الغيار الأصلية الخاصة بالجهاز دون غيرها.

الأضرار المادية



تُراعى درجة الحرارة القصوى للماء الداخل. وفي حالة وجود ماء بدرجات حرارة أعلى، فمن الممكن أن يتلف الجهاز. من خلال تركيب الصنبور المركزي المزود بثرموستات (انظر فصل "شرح الجهاز/الملحقات التكميلية") يمكنك تحديد درجة حرارة الماء الداخل القصوى.

تحذير الصعق بالكهرباء



يحتوي هذا الجهاز على مكثفات كهربائية تقوم تلقائيًا بالتفريغ بعد الفصل عن شبكة التيار. يمكن عند الضرورة أن يكون جهد تفريغ المكثف الكهربائي < 60 ف للتيار المستمر.

7.2 تشغيل الدُش

تنبيه الحروق



◀ في حالة إمداد الدُش، قم بضبط الحماية الداخلية من الاكتواء على درجة حرارة 55 درجة م، انظر فصل "التشغيل/التحضيرات".

تنبيه الحروق



يرجى مراعاة التعليمات التالية في حالة إمداد الجهاز بالماء المسخن مسبقًا:

- يتم عند الضرورة تجاوز الحماية الداخلية من الاكتواء القابلة لضبط داخليًا.
- الحماية الديناميكية من الاكتواء فيما بين الجهاز وجهاز التشغيل عن بُعد قد لا تكون فعالة.
- ◀ في هذه الحالات، حدد درجة الحرارة بصنبور مركزي بثرموستات موصل مسبقًا (ZTA 3/4).

7.3 اللوائح والمعايير والتشريعات

ملحوظة



انتبه لجميع التعليمات والتشريعات المحلية والإقليمية.

- نوع الحماية IP 25 (حماية ضد الماء المتناثر) مضمون فقط من خلال التركيب السليم لجلب الكابل.
- يجب ألا تقل المقاومة الكهربائية المحددة للماء عما هو مذكور على لوحة البيانات. في حالة وجود شبكة مائية مجمعة انتبه إلى أدنى مقاومة كهربائية للماء. يمكنك معرفة المقاومة الكهربائية المحددة للماء أو قابلية التوصيل الكهربائية له من خلال شركة الماء.

8. وصف الجهاز

8.1 حجم التسليم

يتم توريد ما يلي مع الجهاز:

- حامل الحائط
- نموذج التركيب
- 2 حلقة مزدوجة
- صمام الإيقاف الكروي ثلاثي الاتجاهات للماء البارد
- قطعة T للماء الساخن
- عناصر إحكام مغلطة
- مصفة
- محدد كمية الدفع (قطعتان في DHB-E 18/21/24 LCD)
- قرص تشكيل بلاستيكي
- قطع توصيل بلاستيكية/وسيلة المساعدة على التركيب
- قطع دليلية للأغطية والجدار الخلفي
- وصلة عبور للحماية الداخلية من الاكتواء
- وصلة عبور لمفتاح توصيل وقطع القدرة (فقط مع الأجهزة المزودة بقدرة قابلة للتحويل)

8.2 الملحقات التكميلية

التشغيل اللاسلكي عن بُعد

FFB 4 Set EU -

الصنابير

- MEKD صنبور ضغط أحادي الذراع للمطبخ
- MEBD صنبور ضغط أحادي الذراع لحوض الاستحمام

سدادات الماء A 1/2 G

في حالة استخدامك لصنابير ضغط مكشوفة بخلاف الموصى بها، استخدم سدادات الماء.

مجموعة تركيب التركيبات المكشوفة

- وصلة ربط للحام للأنبوب النحاسي لوصلة اللحام بقطر 12 مم
- التركيبية الانضغاطية للأنبوب النحاسي
- التركيبية الانضغاطية للأنبوب البلاستيكي (مناسبة لكل من Viega: Sanfix-Plus أو Sanfix-Fosta)

إطار التركيب العام

- إطار التركيب مع الوصلات الكهربائية

الأجهزة الأرضية لمجموعة تركيب الأنابيب

في حالة توصيل وصلات الماء (A 3/8 G) أعلى الجهاز، فإنك بحاجة إلى طقم التركيب للتركيب على الأرضية.

4.2 توصيات الضبط

يساعد سخان الماء الفوري الخاص بك على تقديم أقصى قدر من الدقة والراحة أثناء توفير الماء الساخن. ولكن في حالة استخدام الجهاز مع صنوبر مزود بثرموستات، فإننا نوصي بما يلي:

◀ اضبط درجة الحرارة المستهدفة على الجهاز لتكون أكثر من 50 درجة م. عندئذ اضبط درجة الحرارة المستهدفة من الصنوبر المزود بثرموستات.

توفير الطاقة

تحتاج إلى الحد الأدنى من الطاقة للقيام بالأغراض التالية، والتي نقدم لكم الإعدادات الموصى بها ذات الصلة:

- 38 درجة م لحوض غسل اليدين والدش والبانينو
- 55 درجة م لحوض المطبخ

الحماية الداخلية من الاكتواء (فني متخصص)

عند الرغبة، يمكن للفني المتخصص ضبط درجة الحرارة بشكل مستمر، على سبيل المثال داخل رياض الأطفال والمستشفيات وما شابه.

عند إمداد الدش، يجب على الفني المتخصص تحديد نطاق درجة الحرارة في الجهاز على درجة حرارة 55 درجة م أو أقل.

من خلال هذا التحديد تتم إعاقة تدفق ماء بدرجات حرارة من الجهاز وهو الأمر الذي قد يسبب الاكتواء.

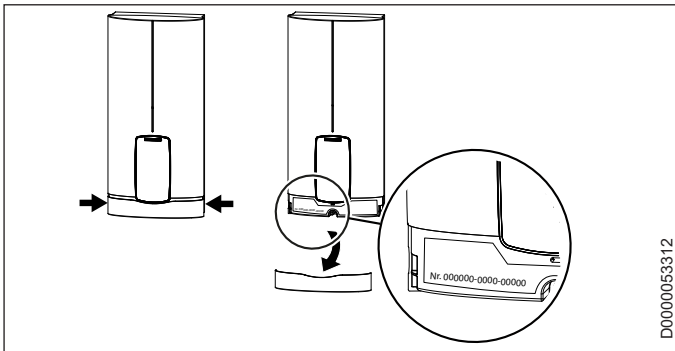
6. حل المشاكل

المشكلة	السبب	كيفية التغلب عليه
الجهاز لا يعمل رغم أن صمام الماء الساخن مفتوح عن آخره.	لا يوجد جهد كهربائي في الجهاز.	افحص مصاهر التريكات المنزلية.
	فوهة التهوية في الصنوبر أو رأس الدش به جبر أو متسخة.	نظف و/أو أزل الجبر من فوهة التهوية أو رأس الدش.
	تم قطع التغذية المائية.	قم بتفريغ الهواء من الجهاز ومن وصلة الماء البارد. يعمل الجهاز مرة أخرى بعد دقيقة واحدة تلقائيًا.
خلال سحب الماء الساخن، يتدفق ماء بارد لفترة قصيرة.	خاصية التعرف على الهواء ترصد وجود هواء في الماء وتوقف قدرة التسخين لفترة قصيرة.	
لا يمكن ضبط درجة الحرارة المرغوبة.	الحماية الداخلية من الاكتواء مفعلة.	لا يمكن تغيير الحماية الداخلية من الاكتواء إلا من قبل فني متخصص.

ملحوظة

بعد انقطاع الإمداد بالجهد الكهربائي تبقى مؤشرات العرض في وحدة التشغيل والإعداد المختارة محفوظة بعد انقطاع الإمداد بالجهد الكهربائي.

إذا تعذر عليك إصلاح سبب العطل، فاتصل بفني متخصص للحصول على مساعدة متميزة وسريعة أبلغهم برقم لوحة البيانات وهو (000000-0000-000000).



توصيات الإعداد في حالة التشغيل مع استخدام صنوبر مزود بثرموستات وماء مسخن مسبقًا بالشمس

◀ اضبط درجة حرارة جهاز على الحد الأقصى لدرجة الحرارة.

بعد قطع التغذية المائية

الأضرار المادية

لكي لا يتلف نظام التشغيل بالسلك العاري بعد انقطاع الإمداد بالماء، يجب إعادة تشغيل الجهاز من خلال الخطوات التالية.

- ◀ افصل الجهاز عن التيار، من خلال إيقاف المصاهر.
- ◀ افتح الصنوبر لمدة دقيقة، إلى أن يتم تنفيس الهواء من الجهاز ووصلة الماء البارد الموصلة مسبقًا.
- ◀ قم بتشغيل الإمداد بالجهد الكهربائي مرة أخرى.

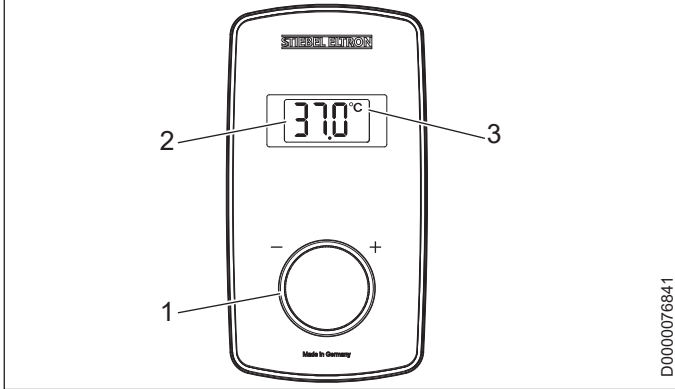
5. التنظيف والعناية والصيانة

◀ لا تستخدم محاليل تنظيف أو وسائل تنظيف حادة. للعناية بالجهاز وتنظيفه يكفي استخدام قطعة قماش مبللة.

◀ راقب حالة الصنابير بصفة دورية. ويمكنك إزالة الجبر الموجود عند مخارج الصنابير بوسائل إزالة الجبر المتداولة.

4. الإعدادات وشاشات العرض

4.1 ضبط درجة الحرارة



- 1 زر ضبط درجة الحرارة الخاص بضبط درجة الحرارة المرجعية (دون توقف): "إيقاف التشغيل" 20 - 60 درجة م (ضبط المصنع)
- 2 شاشة العرض
- 3 وحدة درجة الحرارة [درجة م/درجة ف]

خطوات ضبط درجة الحرارة

خطوة	نطاق درجة الحرارة	خطوة	نطاق درجة الحرارة
1	68 درجة ف ... 140 درجة ف	1	20 درجة م ... 60 درجة م

اختبار مؤشر درجة الحرارة

يمكنك عند الحاجة اختبار درجة الحرارة المئوية "C" أو درجة فهرنهايت "F" كوحدة مبينة لدرجة الحرارة.

- ◀ قم بإدارة مفتاح ضبط درجة الحرارة عبر شاشة إيقاف التشغيل للخارج
- 5 لفات كاملة جهة اليسار، حتى يظهر لك نمط الاختيار الخاص بوحدة درجة الحرارة. قم بعد ذلك باختيار وحدة درجة الحرارة من خلال زر ضبط درجة الحرارة. بعد 30 ثانية، يتم الخروج من نمط الاختيار تلقائيًا والإبقاء على وحدة درجة الحرارة المختارة.

ملحوظة

إذا لم يتم الوصول إلى درجة حرارة كافية للماء الخارج بينما الفوهة مفتوحة بأكملها ومع الضبط الأقصى لدرجة الحرارة، فينتفخ عبر الجهاز مقدار ماء أكبر من قدرة النظام على التسخين (الجهاز يعمل بأقصى قدرة).
◀ قلل كمية الماء إلى أن يتم الوصول إلى درجة الحرارة المرغوبة.

تحذير الإصابة



يمكن استخدام الجهاز من قبل الأطفال بدءًا من عمر 3 سنوات وكذلك الأشخاص ذوي القدرات البدنية أو الحسية أو العقلية المحدودة أو الذين لديهم نقص في الخبرة والمعرفة في حالة الإشراف عليهم أو إرشادهم بشأن كيفية الاستخدام الآمن للجهاز واستيعابهم للمخاطر الناشئة عن ذلك. لا يجوز السماح للأطفال باللعب بالجهاز. لا يجوز قيام المستخدم بالسماح بتنظيف وصيانة الجهاز من قبل الأطفال دون مراقبة.

في حالة استخدام الجهاز من قبل أطفال أو أشخاص ذوي قدرات جسدية، أو حسية أو عقلية محدودة، ننصح بتحديد درجة الحرارة. توجد الإمكانيات التالية من أجل عملية التحديد:

- قابل للضبط من قبل المستخدم: تحديد درجة الحرارة (لسلامة الأطفال مثلًا)
- قابل للضبط من قبل الفني المتخصص: الحماية الداخلية من الاكتواء.

الأضرار المادية



يجب حماية الجهاز والصنوبر من التجمد من قبل المستخدم.

3. وصف الجهاز

بمجرد فتح صمام الماء الساخن على الصنوبر، يتم تشغيل الجهاز تلقائيًا. عند غلق الصنوبر، يعود الجهاز ليتوقف عن العمل تلقائيًا.

يقوم الجهاز بتسخين الماء خلال تدفقه عبر الجهاز. يمكن ضبط درجة حرارة الماء الساخن الخارج بشكل سلس. بداية من كمية تدفق محددة، يقوم المنظم بتشغيل قدرة التسخين اللازمة وفقًا لضبط درجة الحرارة وكذلك درجة حرارة الماء البارد.

سخان المياه الفوري ذو التحكم الإلكتروني المزود بخاصية مواعمة القدرة أوتوماتيكيًا يحافظ على ثبات درجة حرارة الماء الخارج. يتم ذلك بغض النظر عن درجة حرارة الماء الداخل وصولًا إلى القدرة القصوى للجهاز.

إذا تم تشغيل الجهاز بماء مسخن مسبقًا مع تخطي درجة حرارة الماء الداخل لدرجة الحرارة المرجعية، فلن تتم مواصلة تسخين الماء.

يمكنك إجراء إعدادات فردية لوحدة درجة الحرارة (درجة م أو درجة ف).

نظام التسخين

نظام التسخين بالسلك العاري محاط بغلاف بلاستيكي محكم الضغط. نظام التسخين بملف تسخين فولاذي مناسب للماء بدون جبر أو المحتوي على جبر، وهو لا يتأثر بالجبر إلى حد كبير. حيث يتولى نظام التسخين مهمة تحضير الماء الساخن بسرعة وكفاءة.

ملحوظة



الجهاز مزود بخاصية التعرف على الهواء التي تمنع تلف نظام التسخين إلى حد كبير. عند تسرب هواء إلى الجهاز خلال التشغيل، يوقف الجهاز قدرة التسخين لمدة دقيقة واحدة وبذلك يحمي نظام التسخين.

الاستعمال

1. إرشادات عامة

الفصلان "إرشادات خاصة" و"الاستعمال" موجهان لمستخدم الجهاز والفني المختص.
فصل "التركيب" موجه للفني المختص.

ملحوظة

اقرأ هذا الدليل بعناية قبل بدء الاستخدام واحتفظ به.
عند الضرورة، قم بتسليم الدليل للمستخدم الجديد.

1.1 إرشادات السلامة

1.1.1 تقسيم إرشادات السلامة

الكلمة الرئيسية نوع الخطر
تجد هنا العواقب المحتملة لتجاهل إرشادات السلامة.
تجد هنا إجراءات لكيفية درء الأخطار.

1.1.2 الرموز، نوع الخطر

الرمز	نوع الخطر
	إصابة
	صعق بالكهرباء
	حروق (حروق، اكتواءات)

1.1.3 الكلمات المفتاحية

الكلمة المفتاحية	الوصف
خطر	إرشادات يؤدي تجاهلها لوقوع إصابات خطيرة أو للوفاة.
تحذير	إرشادات يمكن أن يؤدي تجاهلها لوقوع إصابات خطيرة أو للوفاة.
تنبيه	إرشادات يمكن أن يؤدي تجاهلها لإصابات متوسطة أو خفيفة.

1.2 العلامات الأخرى في هذا الدليل

ملحوظة

الإرشادات العامة يتم تمييزها بالرمز المجاور.
اقرأ نصوص الإرشادات بعناية.

الوصف	الرمز
أضرار مادية أضرار مادية (أضرار في الجهاز، أضرار مترتبة، أضرار بيئية)	
التخلص من الجهاز	

يشير هذا الرمز إلى أنه يتوجب عليك اتخاذ إجراء ما. ويتم شرح الإجراء المطلوب منك القيام به خطوة بخطوة.

1.3 وحدات القياس

ملحوظة

مالم يُذكر غير ذلك يتم احتساب المقاييس بالمليمتر.

2. السلامة

2.1 الاستخدام السليم للجهاز

الجهاز مخصص لتسخين ماء الشرب أو لإعادة تسخين ماء سبق تسخينه. يمكن أن يمد الجهاز مأخذ واحد أو عدة مأخذ للمياه.

إذا تم تجاوز درجة حرارة الماء الداخل القصوى المعدة لإعادة التسخين، فإن عملية إعادة التسخين لن تتم.

الجهاز مخصص للاستخدام في البيئة المنزلية. ويمكن استعماله بشكل آمن من قبل الأشخاص غير المدربين. في البيئة غير المنزلية، مثلاً في المنشآت الصغيرة، يمكن أيضاً استخدام الجهاز، طالما يتم الاستخدام بنفس الطريقة.

ويعد أي استخدام خارج النطاق الموضح استخداماً مخالفاً. ويعتبر أيضاً من الاستخدام المطابق للتعليمات مراعاة ما ورد في هذا الدليل وكذلك أدلة الكماليات المستخدمة.

2.2 إرشادات السلامة العامة

تنبيه الحروق

أثناء التشغيل قد تزيد درجة حرارة الصنوبر عن 70 درجة م.
مع درجات حرارة ماء خارج تزيد على 43 درجة م ينطوي الأمر على خطر الإصابة باكتواءات.

تنبيه الحروق

في حالة العمل باستخدام ماء مسخن مسبقاً، مثل المحطة الشمسية، قد تنحرف درجة حرارة الماء المسخن عن درجة الحرارة المرجعية التي تم ضبطها.

إرشادات خاصة

- لا يجوز النقصان عن المقاومة المحددة للماء بشبكة التغذية المائية (انظر فصل "التثبيت/المواصفات الفنية/جدول البيانات").
- فرغ الجهاز كما هو موضح في موضوع "التركيب/الصيانة/تفريغ الجهاز".

- يمكن استخدام الجهاز من قبل الأطفال بدءًا من عمر 3 سنوات وكذلك الأشخاص ذوي القدرات البدنية أو الحسية أو العقلية المحدودة أو الذين لديهم نقص في الخبرة والمعرفة في حالة الإشراف عليهم أو إرشادهم بشأن كيفية الاستخدام الآمن للجهاز واستيعابهم للمخاطر الناشئة عن ذلك. لا يجوز السماح للأطفال باللعب بالجهاز. لا يجوز قيام المستخدم بالسماح بتنظيف وصيانة الجهاز من قبل الأطفال دون مراقبة.
- قد تزيد درجة حرارة الصنبور حتى 70 درجة م. مع درجات حرارة ماء خارج تزيد على 43 درجة م ينطوي الأمر على خطر الإصابة باكتوءات.
- الجهاز مناسب لإمداد الدش (تشغيل الدش). في حالة استخدام الجهاز أيضًا أو حصريًا لغرض تشغيل الدش، يجب على الفني المختص ضبط نطاق درجة الحرارة من خلال خاصية الحماية الداخلية من الحرق لتكون في نطاق 55 درجة م أو أقل. في حالة استخدام الماء المسخن مسبقًا، يجب التحقق من أن درجة حرارة الإمداد لن تتعدى 55 درجة م.
- كما يجب أن تتوافر إمكانية فصل الجهاز عن وصلة الشبكة الكهربائية عن طريق مسافة عزل لا تقل عن 3 مم بجميع الأقطاب.
- يجب أن يتوافق جهد التيار المذكور مع نظام الإمداد بالجهد الكهربائي.
- يجب توصيل الجهاز بموصل وقائي.
- يجب أن يكون الجهاز متصلًا دومًا بسلك توصيل.
- ثبت الجهاز كما هو موضح في فصل "التثبيت/التركيب".
- انتبه إلى الضغط الأقصى المسموح به (انظر فصل "التركيب/المواصفات الفنية/جدول البيانات").

15	معلومات-الخدمة	14	إرشادات خاصة
15	إصلاح الأعطال	15	الاستعمال
16	الصيانة	16	1. إرشادات عامة
16	المواصفات الفنية	17	1.1 إرشادات السلامة
16	المقاييس والتوصيلات	17.1	1.2 العلامات الأخرى في هذا الدليل
17	مخطط التوصيل الكهربائي	17.2	1.3 وحدات القياس
17	وصلة الماء الساخن	17.3	2. السلامة
17	مجالات الاستخدام/جدول التحويل	17.4	2.1 الاستخدام السليم للجهاز
18	فقدان الضغط	17.5	2.2 إرشادات السلامة العامة
18	عواقب الأعطال	17.6	3. وصف الجهاز
18	علامات التوافق	17.7	4. الإعدادات وشاشات العرض
18	بيانات استهلاك الطاقة	17.8	4.1 ضبط درجة الحرارة
18	جدول البيانات	17.9	4.2 توصيات الضبط
	الضمان		5. التنظيف والعناية والصيانة
	البيئة وإعادة التدوير		6. حل المشاكل
			التثبيت
			7. السلامة
			7.1 إرشادات السلامة العامة
			7.2 تشغيل الدُش
			7.3 اللوائح والمعايير والتشريعات
			8. وصف الجهاز
			8.1 حجم التسليم
			8.2 الملحقات التكميلية
			9. التحضيرات
			9.1 موضع التركيب
			9.2 الحد الأدنى للمسافات
			9.3 تركيبات الماء
			10. التركيب
			10.1 التركيب القياسي
			11. التشغيل
			11.1 التحضيرات
			11.2 التشغيل الأولي
			11.3 إعادة التشغيل
			12. التعطيل
			13. إمكانات التركيب
			13.1 الوصلة الكهربائية الخفية بأعلى
			13.2 الوصلة الكهربائية الخفية بالأعلى في حالة وجود كابل توصيل كهربائي قصير
			13.3 الوصلة الكهربائية المكشوفة
			13.4 توصيل مرحل فصل الحمل
			13.5 تركيبات الماء المكشوفة
			13.6 تركيبات الماء المكشوفة مع وصلة لحام/تركيبية انضغاطية
			13.7 تركيب غطاء الجهاز في حالة تركيبات الماء المكشوفة
			13.8 تركيب الجزء السفلي للجدار الخلفي مع الوصلة المزودة ببرغي المكشوفة
			13.9 حامل الجدار مع استبدال الجهاز
			13.10 التثبيت مع عدم محاذاة البلاط
			13.11 تدوير غطاء الجهاز
			13.12 التشغيل مع الماء مسبق التسخين

Deutschland

STIEBEL ELTRON GmbH & Co. KG
Dr.-Stiebel-Straße 33 | 37603 Holzminden
Tel. 05531 702-0 | Fax 05531 702-480
info@stiebel-eltron.de
www.stiebel-eltron.de

Verkauf

Tel. 05531 702-110 | Fax 05531 702-95108 | info-center@stiebel-eltron.de

Kundendienst

Tel. 05531 702-111 | Fax 05531 702-95890 | kundendienst@stiebel-eltron.de

Ersatzteilverkauf

Tel. 05531 702-120 | Fax 05531 702-95335 | ersatzteile@stiebel-eltron.de

Australia

STIEBEL ELTRON Australia Pty. Ltd.
6 Prohasky Street | Port Melbourne VIC 3207
Tel. 03 9645-1833 | Fax 03 9645-4366
info@stiebel.com.au
www.stiebel.com.au

Austria

STIEBEL ELTRON Ges.m.b.H.
Gewerbegebiet Neubau-Nord
Margaritenstraße 4 A | 4063 Hörsching
Tel. 07221 74600-0 | Fax 07221 74600-42
info@stiebel-eltron.at
www.stiebel-eltron.at

Belgium

STIEBEL ELTRON bvba/sprl
't Hofveld 6 - D1 | 1702 Groot-Bijgaarden
Tel. 02 42322-22 | Fax 02 42322-12
info@stiebel-eltron.be
www.stiebel-eltron.be

China

STIEBEL ELTRON (Tianjin) Electric Appliance
Co., Ltd.
Plant C3, XEDA International Industry City
Xiqing Economic Development Area
300085 Tianjin
Tel. 022 8396 2077 | Fax 022 8396 2075
info@stiebel-eltron.cn
www.stiebel-eltron.cn

Czech Republic

STIEBEL ELTRON spol. s r.o.
K Hájiřm 946 | 155 00 Praha 5 - Stodůlky
Tel. 251116-111 | Fax 235512-122
info@stiebel-eltron.cz
www.stiebel-eltron.cz

Finland

STIEBEL ELTRON OY
Kapinakuja 1 | 04600 Mäntsälä
Tel. 020 720-9988
info@stiebel-eltron.fi
www.stiebel-eltron.fi

France

STIEBEL ELTRON SAS
7-9, rue des Selliers
B.P 85107 | 57073 Metz-Cédex 3
Tel. 0387 7438-88 | Fax 0387 7468-26
info@stiebel-eltron.fr
www.stiebel-eltron.fr

Hungary

STIEBEL ELTRON Kft.
Gyár u. 2 | 2040 Budaörs
Tel. 01 250-6055 | Fax 01 368-8097
info@stiebel-eltron.hu
www.stiebel-eltron.hu

Japan

NIHON STIEBEL Co. Ltd.
Kowa Kawasaki Nishiguchi Building 8F
66-2 Horikawa-Cho
Saiwai-Ku | 212-0013 Kawasaki
Tel. 044 540-3200 | Fax 044 540-3210
info@nihonstiebel.co.jp
www.nihonstiebel.co.jp

Netherlands

STIEBEL ELTRON Nederland B.V.
Daviottenweg 36 | 5222 BH 's-Hertogenbosch
Tel. 073 623-0000 | Fax 073 623-1141
info@stiebel-eltron.nl
www.stiebel-eltron.nl

Poland

STIEBEL ELTRON Polska Sp. z O.O.
ul. Działkowa 2 | 02-234 Warszawa
Tel. 022 60920-30 | Fax 022 60920-29
biuro@stiebel-eltron.pl
www.stiebel-eltron.pl

Russia

STIEBEL ELTRON LLC RUSSIA
Urzhumskaya street 4,
building 2 | 129343 Moscow
Tel. 0495 7753889 | Fax 0495 7753887
info@stiebel-eltron.ru
www.stiebel-eltron.ru

Slovakia

TATRAMAT - ohrievače vody s.r.o.
Hlavná 1 | 058 01 Poprad
Tel. 052 7127-125 | Fax 052 7127-148
info@stiebel-eltron.sk
www.stiebel-eltron.sk

Switzerland

STIEBEL ELTRON AG
Industrie West
Gass 8 | 5242 Lupfig
Tel. 056 4640-500 | Fax 056 4640-501
info@stiebel-eltron.ch
www.stiebel-eltron.ch

Thailand

STIEBEL ELTRON Asia Ltd.
469 Moo 2 Tambol Klong-Jik
Amphur Bangpa-In | 13160 Ayutthaya
Tel. 035 220088 | Fax 035 221188
info@stiebel-eltronasia.com
www.stiebel-eltronasia.com

United Kingdom and Ireland

STIEBEL ELTRON UK Ltd.
Unit 12 Stadium Court
Stadium Road | CH62 3RP Bromborough
Tel. 0151 346-2300 | Fax 0151 334-2913
info@stiebel-eltron.co.uk
www.stiebel-eltron.co.uk

United States of America

STIEBEL ELTRON, Inc.
17 West Street | 01088 West Hatfield MA
Tel. 0413 247-3380 | Fax 0413 247-3369
info@stiebel-eltron-usa.com
www.stiebel-eltron-usa.com



Irrtum und technische Änderungen vorbehalten! | Subject to errors and technical changes! | Sous réserve d'erreurs et de modifications techniques! | Onder voorbehoud van vergissingen en technische wijzigingen! | Salvo error o modificación técnica! | Excepto erro ou alteração técnica | Zastrzeżone zmiany techniczne i ewentualne błędy | Omyly a technické změny jsou vyhrazeny! | A muszaki változtatások és tévedések jogát fenntartjuk! | Отсутствие ошибок не гарантируется. Возможны технические изменения. | Chyby a technické zmeny sú vyhradené! | Stand 9375

STIEBEL ELTRON