

# ABB

**3299-13908**

**3299-23908**

**3299-43908**

**CZ** Jedno, dvou a čtyřtlačítkový vysílač

**GB** One, Two and Four-button transmitter

ABB s.r.o.  
Elektro-Praga

Resslova 3  
466 02 Jablonec n. N.  
Czech Republic  
<http://www.abb.cz/elektropraga>

Tel.: +420 483 364 111  
Hotline: +420 800 800 104  
E-mail: epj.jablonec@cz.abb.com

**CZ**

**POPIS**

Vysílač slouží ve spolupráci s přijímači systému RF 868<sup>®</sup> k dálkovému bezdrátovému ovládní elektrických spotřebičů prostřednictvím kódovaného rádiového signálu.

Vysílač je možné použít jako přenosný nebo se může vložit do držáku (obr. 1) přišroubovaného nebo nalepeného na vhodné ploše.

Při stisku tlačítka vysílače (obr. 2) se vyše kódovaný signál, který přijímač zachytí a provede naprogramovanou funkci. Součástí vysílaného kódu je i informace, které tlačítko (případně kombinace tlačítek) bylo stisknuto. Tuto informaci přijímač vyhodnocuje, takže jeden vysílač může v závislosti na stisknutém tlačítku řídit několik přijímačů, nebo provádět několik funkcí, nebo je možné několika vysílači ovládat jeden přijímač.

Každý vysílač má od výrobce nastaven svůj vlastní neopakovatelný kód, takže nemůže docházet k vzájemnému ovlivňování při používání několika vysílačů.

Vysílání kódu je indikováno problikáváním LED po dobu stisku tlačítka.

Podle popisu v návodu příslušného přijímače lze vysílače naprogramovat v tzv. vícetlačítkových funkcích (neplatí pro 3299-13908). Dvojici tlačítek lze použít pro ovládání sdružených funkcí (ON + OFF, TIMER + OFF) i při ovládání funkcí JAL a ROLL ve dvou tlačítkovém módu. Všechna tlačítka u 3299-43908 lze použít při ovládání funkcí JAL a ROLL ve třítlačítkovém módu.

**Výměna baterie**

Na vybití baterie upozorňuje změna blikání LED. Rovnoměrné pravidelné blikání se u vybité baterie změní na nerovnoměrné problikávání. Na vybitou baterii vysílače upozorní i signalizační LED na některých přijímačích.

Výměna baterie se provede po rozšroubování a otevření krytu (obr. 3).

**Poznámky:**

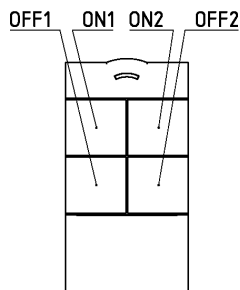
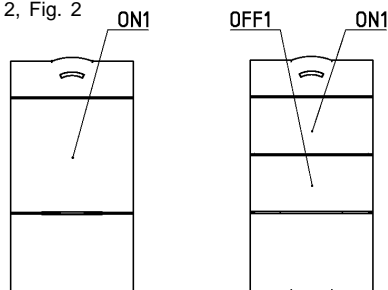
*Přístroj je napájen 3V baterií a proto jej lze umístit i ve vlhkém prostředí (koupelna, sklep) nebo přímo na hořlavý podklad.*

*Pokud tlačítko zůstane zablokováno ve stisknutém stavu na dobu delší než 60 s, vysílání kódu se automaticky zruší.*

*Pro zajištění maximálního dosahu neumísťte přístroj na kovovou podložku nebo v blízkosti kovových předmětů.*

Pro ABB s.r.o. vyrábí:  
ENIKA CZ s.r.o.  
Vlkov 33  
509 01 Nová Paka  
Czech Republic  
Tel.: +420 493 773 311  
Fax: +420 493 773 322  
E-mail: enika@enika.cz  
<http://www.enika.cz>

Obr. 2, Fig. 2



**GB**

**DESCRIPTION**

Use this transmitter along with receivers of the RF 868<sup>®</sup> system for remote wireless control of electrical appliances using encoded radio-frequency signals. The transmitter can be used as a portable or it can be placed into the holder (fig. 1). The holder can be screwed down or stick on a suitable surface.

If any button of the transmitter is pressed (fig. 2), the transmitter sends a coded signal which is received by the receiver and the programmed function is carried out. The transmitted code includes information about which button (or combination of buttons) has been pressed. The receiver evaluates this information, which means that based on the button pressed, a single transmitter can control several receivers or execute several functions, or several transmitters can control a single receiver.

Each transmitter has its own default unique code set by the manufacturer to avoid mutual interference when using more transmitters.

Ongoing transmission of a code is indicated by a short-blinking LED while the button is depressed.

Transmitters can be programmed for so-called multi-button functions according to the description in the instruction manual of the respective receiver (this is not applicable for 3299-13908). A pair of buttons can be used to control combined functions (ON + OFF, TIMER + OFF) even when controlling JAL and ROLL functions in the two-button mode. All buttons of 3299-43908 can be used in three-button mode to control JAL and ROLL functions.

**Replacing of the battery**

A weak battery is indicated by a change in the LED flashing. If the battery is weak, even and regular flashing will change to short blinking. Indication LEDs in some receivers will indicate a weak battery in the transmitter, too.

If you need to replace the battery, unscrew the cover and open it (fig. 3).

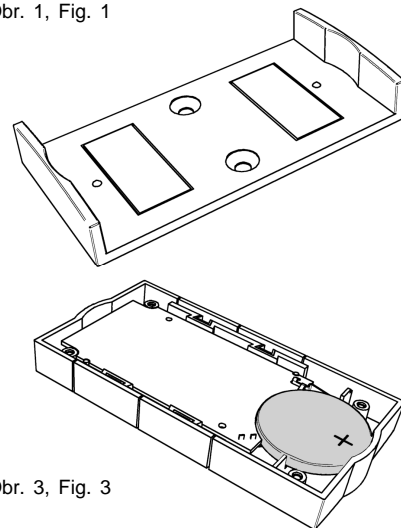
**Notes:**

*The device is powered by a 3V battery and therefore can be placed even in a humid area (such as a bathroom or cellar) or directly on a flammable base.*

*If the button remains blocked in the depressed position for a period longer than 60 s, transmission of the code will automatically be cancelled.*

*To ensure the maximum range, do not place the device on a metal base or near metal objects.*

Obr. 1, Fig. 1



Obr. 3, Fig. 3

Technická data / Technical data	3299-13908, 3299-23908, 3299-43908
Počet kanálů / Number of channels:	1 – 3299-13908 2 – 3299-23908 4 – 3299-43908
Použitá baterie / Battery used:	CR2430 3V lithiová / lithium
Životnost baterie / Battery life time:	10 let / years
Stupeň krytí / Protecti- on:	IP 20 podle / according to ČSN EN 60529
Provozní teplota / Operating temperature:	-20 + + 55 °C
Provozní kmitočet / Frequency:	868,3 MHz
Dosah / Range:	až / up to 150 m ve volném prostoru / in open space
Počet kódů / Number of codes:	2 <sup>24</sup>
Hmotnost / Weight:	25 g
Rozměry / Dimensions:	39,5 x 77 x 10 mm, 40 x 80 x 12,5 mm (včetně držáku / including holder)

Na zařízení není dovoleno provádět dodatečné technické úpravy!  
It is forbidden to do any technical modifications on the device!

Zařízení lze provozovat na základě aktuálního VO-R/10/  
(viz [www.ctu.cz](http://www.ctu.cz)) a za podmínek v něm uvedených.

CE

**Prohlášení o shodě**

Výrobce: ENIKA CZ s. r. o.  
190 00 PRAHA 9, Pod Harfou 933/86  
IČO: 28218167

timto prohlašuje, že výrobek

typové označení: 3299-13908  
3299-23908  
3299-43908

specifikace: ---  
druh výrobku: jedno-, dvou- a čtyřtlačítkový  
přenosný vysílač  
frekvence: 868,3 MHz  
vř výkon: 10 dBm

- je ve shodě se základními požadavky NV 426/2000 Sb. v platném znění a s NV 481/2012 Sb. v platném znění

- odpovídá základním požadavkům a dalším ustanovením evropské direktivy 1999/5/ES (R&TTE) (Směrnice o rádiových zařízeních a telekomunikačních koncových zařízeních a vzájemném uznávání jejich shody) a evropské direktivy 2011/65/EU (RoHS)

- splňuje požadavky těchto norem a předpisů:

rádiové parametry, EMC: ČSN EN 300 220-1 V2.1.1: 2007  
ČSN EN 300 220-2 V2.1.1: 2006  
ČSN EN 301 489-3 V1.4.1: 2003  
elektrická bezpečnost: ČSN EN 60950-1 ed.2: 2006

Toto prohlášení je vydáno na výhradní odpovědnost výrobce.

V Nové Pace dne 22. 11. 2013

ing. Vladimír Milný,  
řízení systému jakosti