

**PHILIPS**

Lighting



# MASTER VALUE LEDspot PAR

## MAS LEDspot VLE D 9.5-75W 940 PAR30S 25D

Odolné provedení a paprsek teplého bílého světla vytvářejí z těchto světelných zdrojů PAR nové generace dokonalé řešení pro celkové nebo bodové osvětlení v pohostinství. Tyto regulovatelné světelné zdroje jsou vhodné zejména pro veřejné prostory, jako jsou haly, chodby či schodiště, se stále zapnutým osvětlením a nabízejí větší úsporu energie než běžné LED bodové světelné zdroje.

### Údaje o produktu

Obecné informace		Hodnota blikání (PstLM)		1
Lighting Technology	LED	Hodnota stroboskopického efektu (SVM)	0,4	
Referenční měření toku	Narrow Cone	<b>Provozní a elektrické</b>		
Cyklus zapnutí	50 000	Frekvence sítě	50 to 60 Hz	
Nominální životnost	25 000 h	Vstupní frekvence	50 až 60 Hz	
Patice krytky	E27 [E27]	Spotřeba energie	9,5 W	
<b>Světelné technické</b>		Proud zdroje (jmen.)	60 mA	
Kód barvy	940 [CCT of 4000K]	Ekvivalentní příkon	75 W	
Vyzařovací úhel (jmen.)	25 stupňů	Doba spuštění (jmen.)	0,5 s	
Světelný tok	820 lm	Doba zahřívání do 60 % světla	0,5 s	
Svítilivost (jmen.)	3 000 cd	Účinnost (zlomek)	0,7	
Barevné konstrukce	Studená bílá (CW)	Napětí (jmen.)	220-240 V	
Jmenovitá náhradní teplota chromatičnosti	4000 K	<b>Teplota okolí</b>		
Jmenovitá světelná účinnost	86 lm/W	Maximální teplota (jmen.)	80 °C	
Konzistence barev	<6	<b>Řízení a stmívání</b>		
Index podání barev (CRI)	90	Stmívatelné	Pouze s určitými stmívači	
Světelný tok na konci jmenovité životnosti (jmen.)	70 %			
Světelný tok v 90° kuželu (jmen.)	820 lm			

# MASTER VALUE LEDspot PAR

## Mechanické a materiály

Povrchová úprava žárovky	Čiré
Tvar žárovky	PAR30S [PAR 95 mm / 3,75 palce, krátká]

## Certifikace a použití

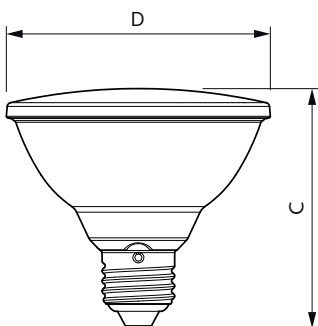
Třída energetické účinnosti	F
Vhodné pro zvýrazňující osvětlení	Ano
Spotřeba energie kWh/1000 h	10 kWh
Registrační číslo databáze EPREL	1121751
Shoda s požadavky EU RoHS	Ano

## Označení a balení

Full EOC	871951444324200
----------	-----------------

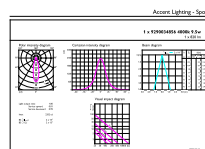
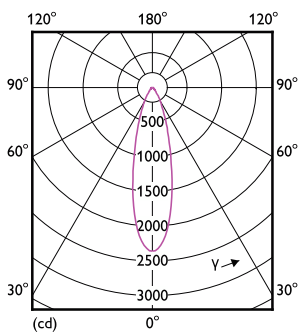
Objednávací název produktu	MAS LEDspot VLE D 9.5-75W 940 PAR30S 25D
Objednávací kód	44324200
Číslování SAP – počet v balení	1
Číslování SAP – balení v krabici	6
Číslo materiálu (12NC)	929003485602
Celý název výrobku	MAS LEDspot VLE D 9.5-75W 940 PAR30S 25D
Pouzdro – EAN/UPC	8719514443259

## Rozměrové výkresy



Product	D	C
MAS LEDspot VLE D 9.5-75W 940 PAR30S 25D	95 mm	86 mm

## Fotometrické údaje

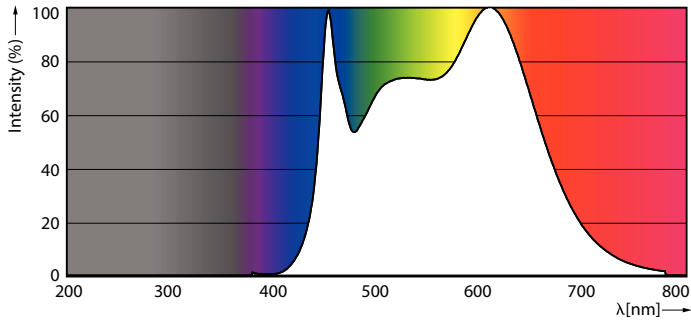


Light Distribution Diagram - MAS LEDspot VLE D 9.5-75W 940 PAR30S 25D

Accent Lighting Spots - MAS LEDspot VLE D 9.5-75W 940 PAR30S 25D

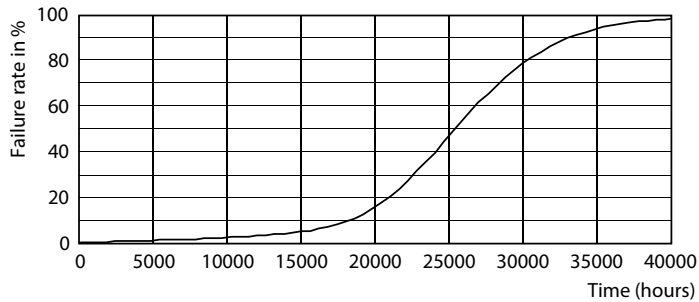
# MASTER VALUE LEDspot PAR

## Fotometrické údaje



Spectral Power Distribution Colour - MAS LEDspot VLE D 9.5-75W 940 PAR30S 25D

## Životnost



Life Expectancy Diagram - MAS LEDspot VLE D 9.5-75W 940 PAR30S 25D



Lumen Maintenance Diagram - MAS LEDspot VLE D 9.5-75W 940 PAR30S 25D

